

## 23490T-4 4孔缸边式浴缸花洒龙头

### 安装之前

所有的资料是按最新出版的产品资料编写而成。科勒公司保留任何时候不经通知即可改变产品特性、包装或产品可供类型的权利。

说明书包括重要的安装、保养及清洁方面的内容，请把这些资料交给用户阅读。

#### 注意事项：

1. 一定要先彻底冲洗供水管以清除管道中的杂质。
2. 检查供水管有无损坏。如需要，进行替换。
3. 遵守当地管路安装条例。
4. 尽可能在安装浴缸之前安装水龙头。
5. 花洒最高工作压力为：**0.5MPa(5bar)**。水压超过**0.5MPa(5bar)**时须安装减压阀。花洒最高工作温度及环境温度：**60°C**。请特别注意花洒同花洒连接的臂管须远离浴霸，否则可能损坏花洒及其密封件，甚至对使用者造成伤害。

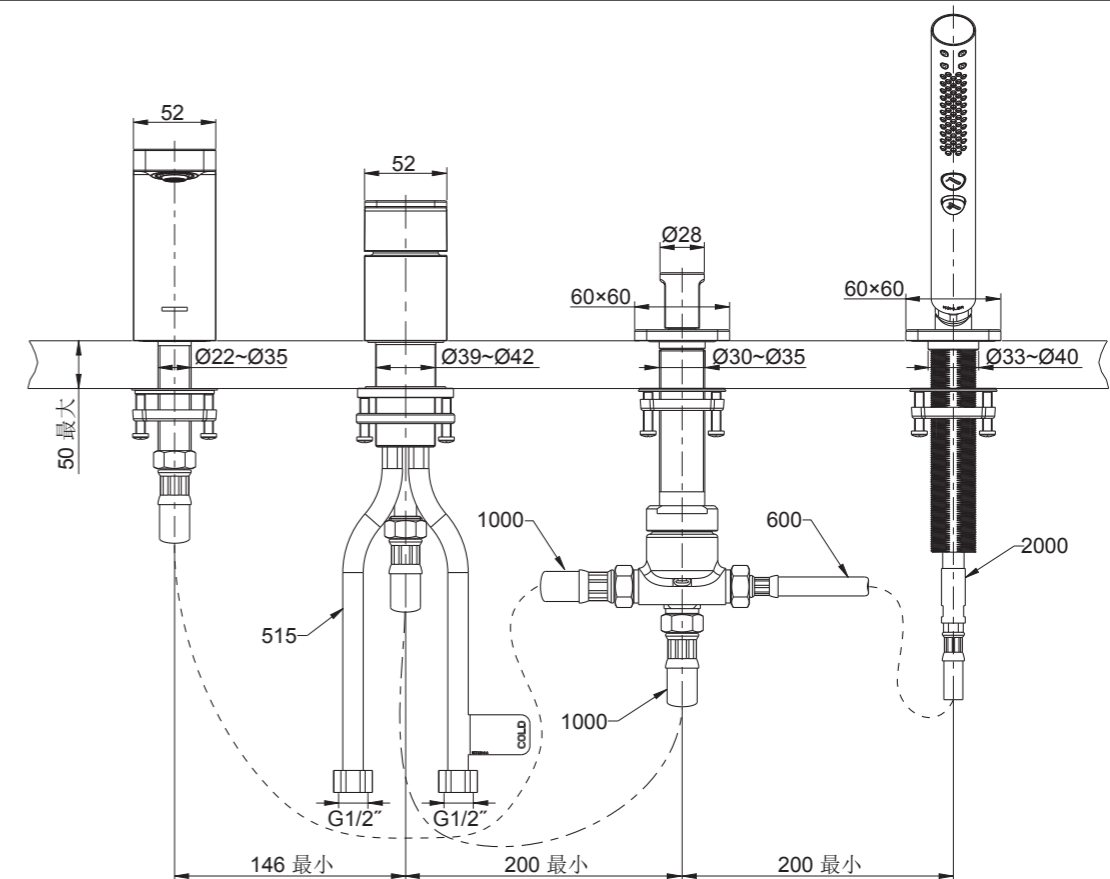
### 使用说明

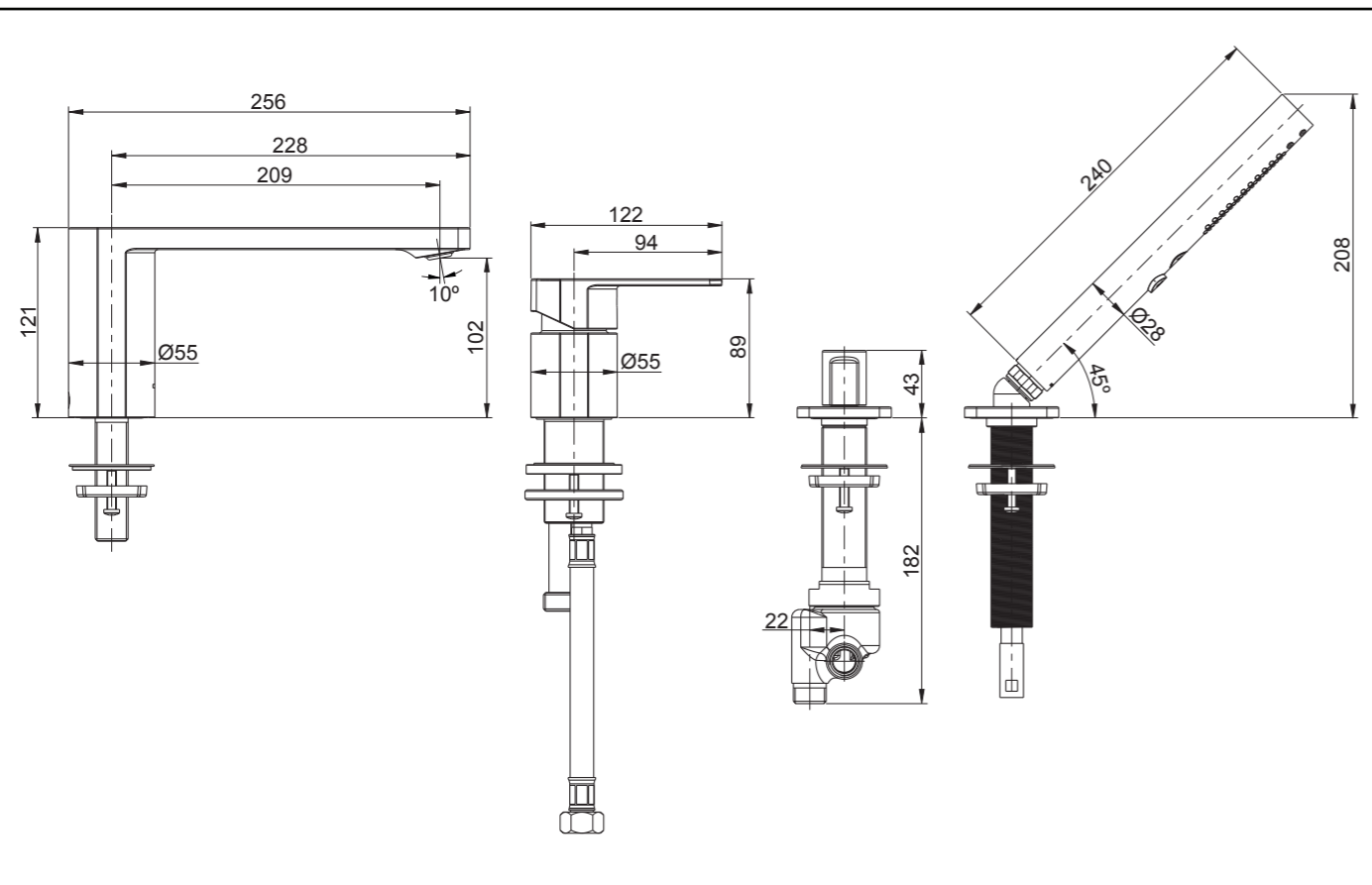
将龙头把手手柄轻轻提起，顺时针旋转为热水，逆时针旋转为冷水。

顺时针旋转切换把手浴缸出水口出水，逆时针旋转切换把手手持花洒出水，切换把手位于中间位置，浴缸出水口及花洒同时出水。

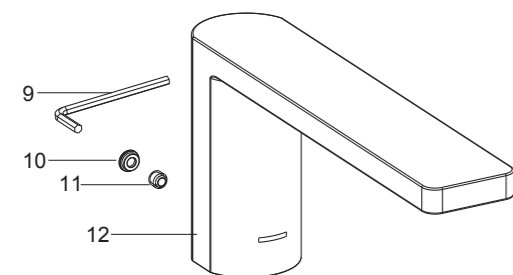
按动花洒面板上的按键即可切换花洒的各种功能。

### 安装尺寸



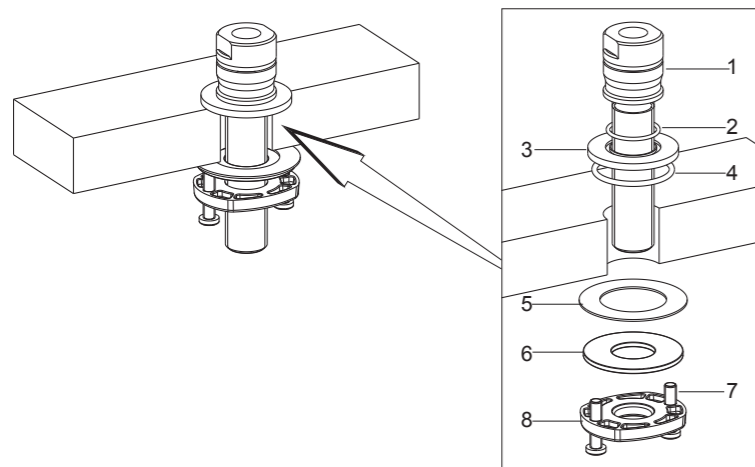


## 安装步骤



### 如何安装出水口

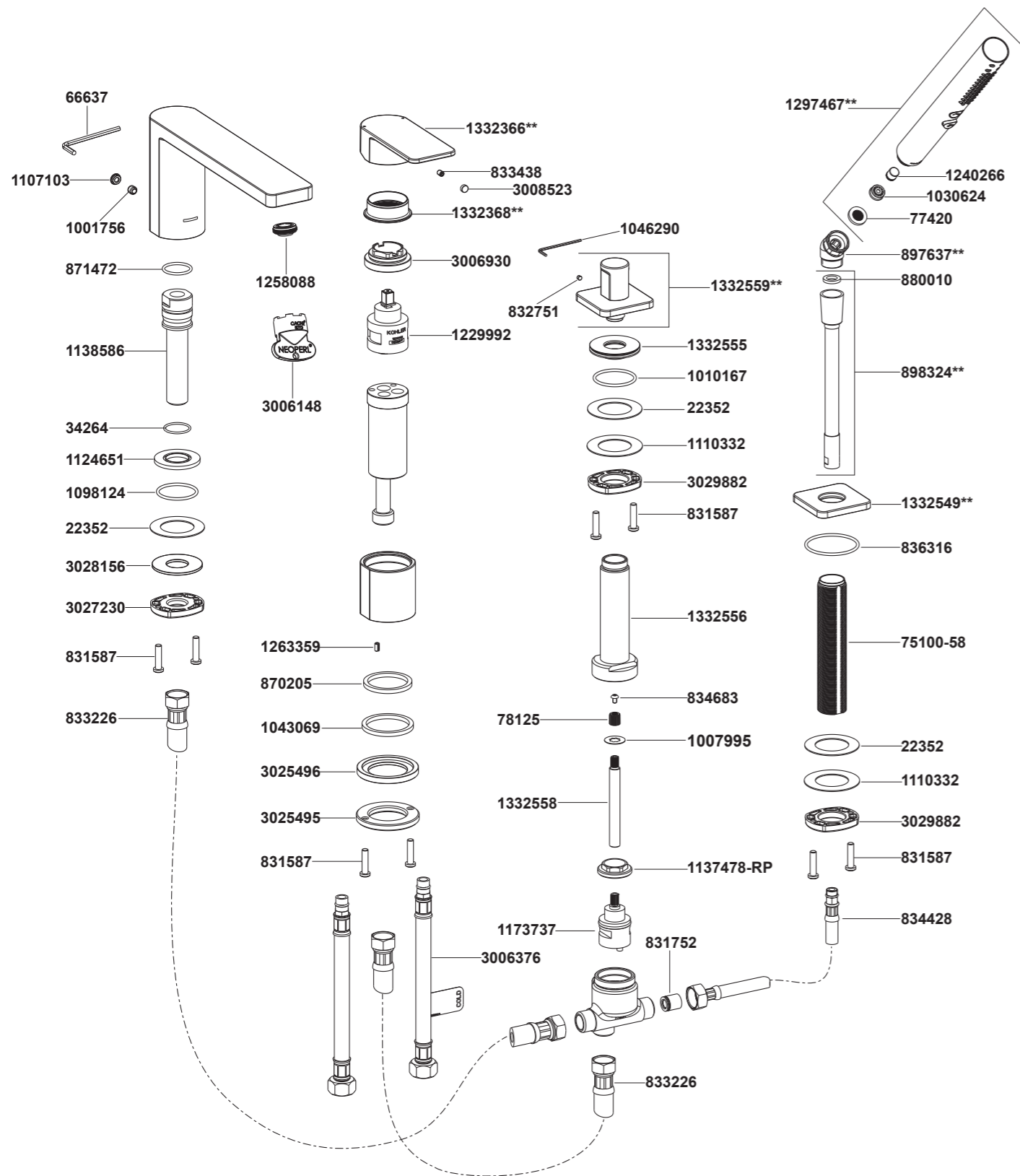
将O型圈(2, 4)分别嵌入垫片(3)的顶部和底部凹槽内。将装有O型圈的垫片套在牙管(1)上，然后从浴缸上方将牙管插入安装孔中。



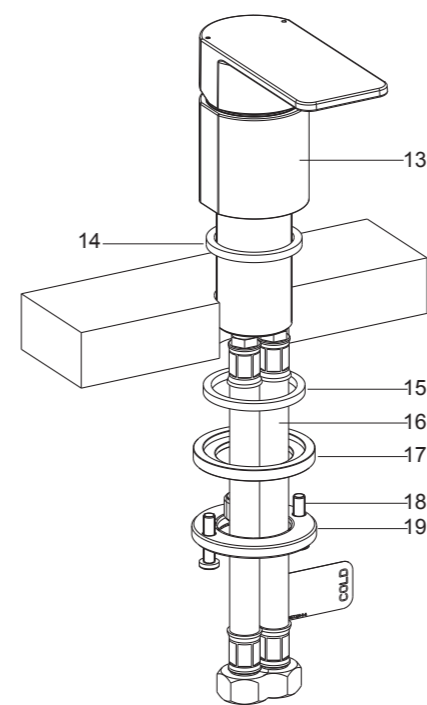
将螺钉(7)旋入安装环(8)螺钉孔。从浴缸下方依次安装垫片(5)、钢垫(6)和安装环，拧紧螺钉(7)以固定牙管。

将出水口(12)方向水平地按在牙管上，调整出水口位置，使出水口朝向正前方，把螺钉(11)对准出水口上的螺钉孔，用六角扳手(9)拧紧螺钉，塞入塞扣(10)。

**23490T-4 4孔缸边式浴缸花洒龙头**



\*\*订购时请说明颜色编号



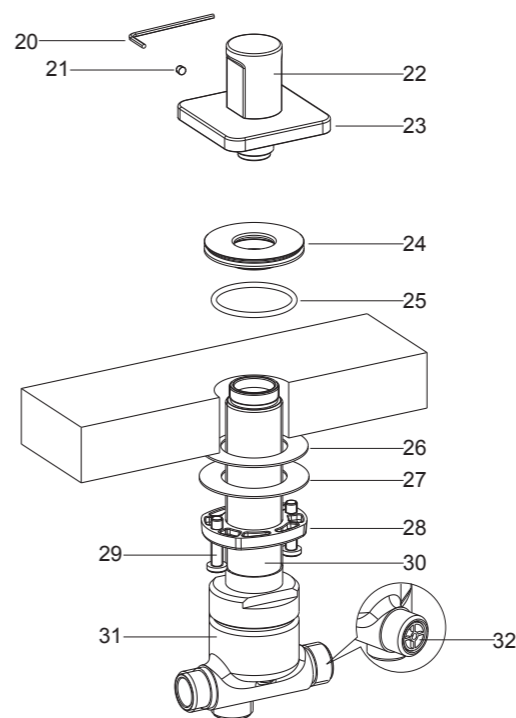
**如何安装把手组件**

将垫片(14)装在把手组件(13)底部，从浴缸上方将把手组件带软管(16)插入安装孔中。

将螺钉(18)旋入安装环(19)螺钉孔。将垫片(15)放到垫片(17)内。从浴缸下方安装垫片和安装环。调整把手组件位置，使把手朝向正前方。拧紧螺钉(18)以固定把手组件。

把软管接到水源上，带有“COLD”标志的软管接冷水。

**如何安装分水器切换阀体**

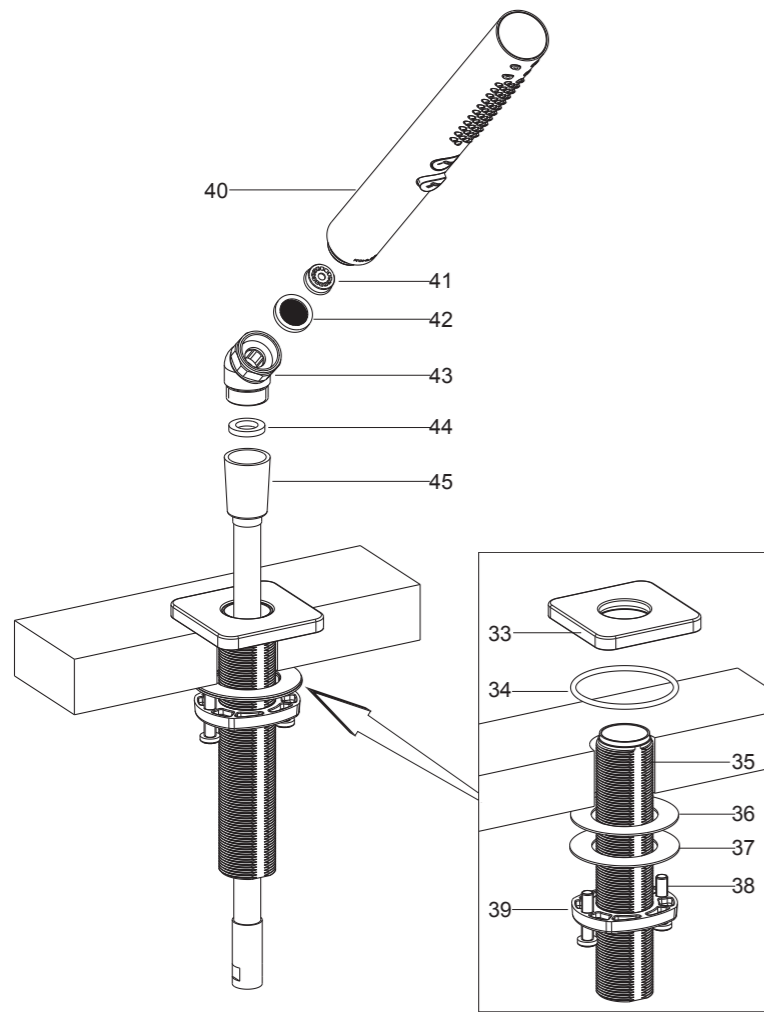


将螺钉(29)旋入安装环(28)螺钉孔。依次将安装环、钢垫(27)和垫片(26)装到连接杆(30)上。将分水器组件(31)从浴缸下方插入安装孔。

将O型圈(25)装到螺母(24)底部凹槽中，从浴缸上方将螺母旋到连接杆上。拧紧螺钉(29)以固定分水器组件。

**注意：**分水器上装有单向阀(32)的一端连接花洒软管。

将把手组件(22)方向水平地装在螺母上。调整把手底座(23)至图示方向，用六角扳手(20)拧紧螺钉(21)以固定把手组件。



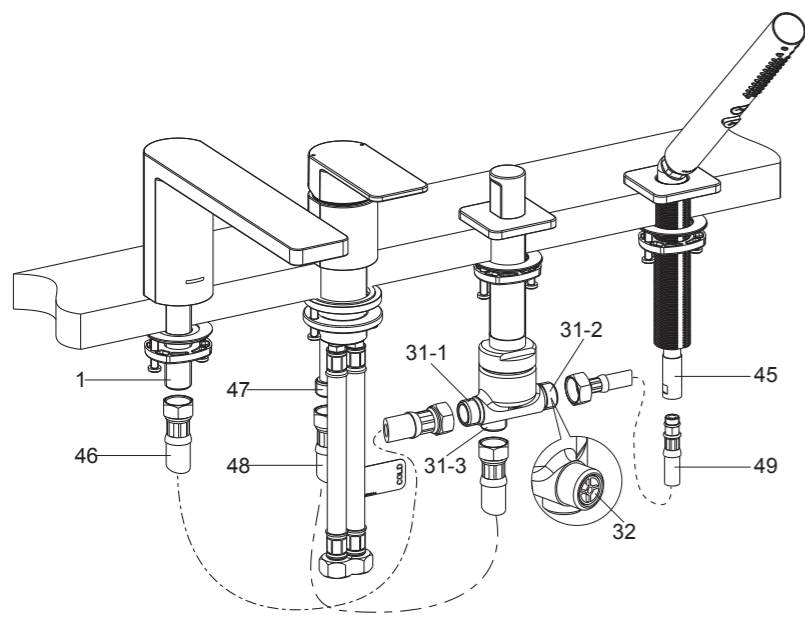
### 如何安装手持花洒

将螺钉(38)旋入安装环(39)螺钉孔。依次将安装环、钢垫(37)和垫片(36)装到牙管(35)上。如图所示，将牙管从浴缸下方插入安装孔。

将O型圈(34)置于装饰盖(33)底面凹槽内。将装有O型圈的装饰盖旋到牙管上，拧紧螺钉(38)。

先将花洒软管(45，长：2000mm)随附垫片(44)装入花洒软管，再将其连接到弯头组件(43)，接着穿过装饰盖和牙管。

将滤网垫片(42)放入弯头组件接头内。根据需要进行选择是否将限流器(41)放入手持花洒(40)进水端，连接弯头组件和手持花洒。



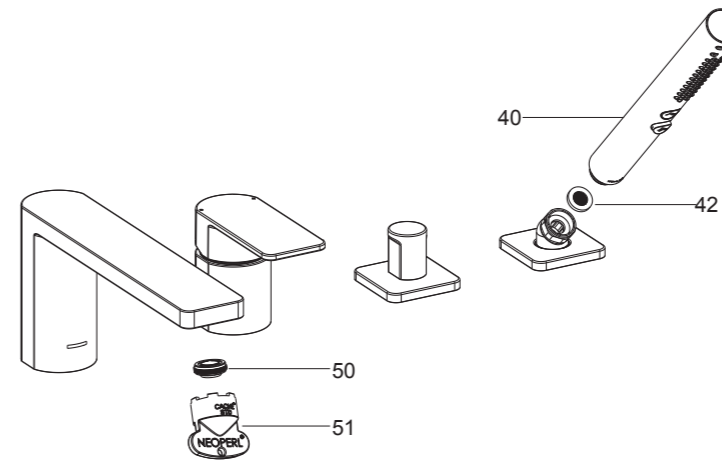
### 如何连接软管

将软管(48，长：1000mm)一端与接头(47)连接，另一端与分水器底部接口(31-3)连接。

将软管(46，长：1000mm)一端与牙管(1)连接，另一端与分水器出水口(31-1)连接。

将软管(49，长：600mm)一端与花洒软管(45，长：2000mm)连接，另一端与分水器花洒接口(31-2，带单向阀(32)一端)连接。

### 安装结果检查



确保已拧紧所有连接处。确保把手在关闭位置。

用工具(51)卸下起泡器(50)，并卸下手持花洒(40)。

打开主供水源，检查渗漏。打开冷热水阀，使水流过出水口，去除杂物。切换到手持花洒，去除杂物，清洗滤网垫片(42)，关闭阀。重新安装起泡器及手持花洒。

### 如何维护保养手持花洒



喷孔杂质或结垢会导致水流变形，流量变小。打开水源，用力按压或摩擦橡胶喷孔，去除杂质或水垢。

### 清洗说明

适用于所有加工处理过的表面：以中性肥皂水清洗镀层表面，再以干净软布彻底擦干整个表面，许多清洁剂，比如氨水、去污粉及洁厕灵等，会对电镀表面造成伤害，切忌使用。

有磨损性的清洁用具或清洁剂也不可适用于科勒牌的水龙头及其配件上。