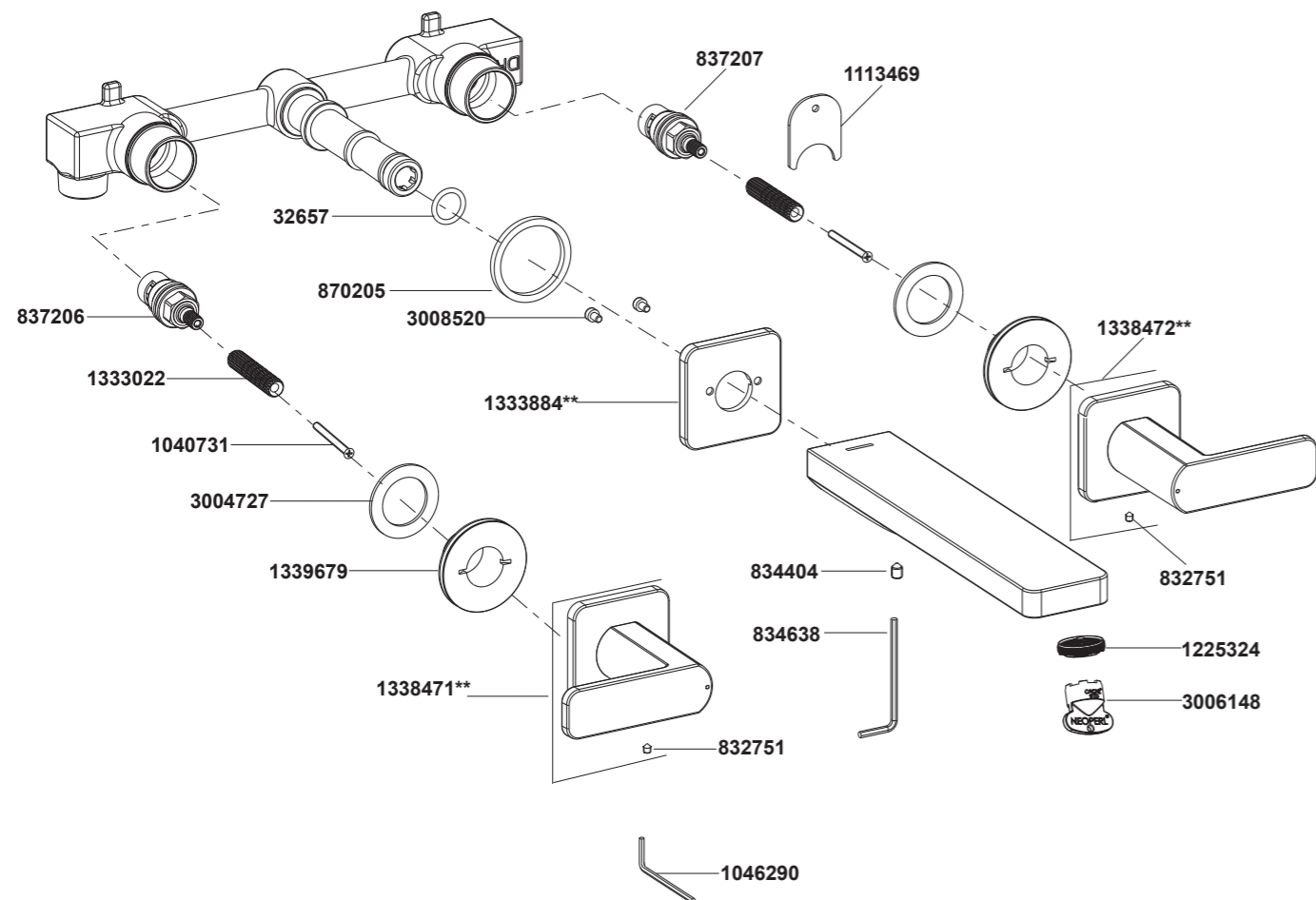


23491T-4 双把墙出水浴缸龙头



**订购时请说明颜色编号:

注意: 除中国外, 其他亚太区订购服务零件时请在前面加SP(即SPxxxxxx**).

23491T-4 双把墙出水浴缸龙头

安装之前

所有的资料是按最新出版的产品资料编写而成。科勒公司保留任何时候不经通知即可改变产品特性、包装或产品可供类型的权利。

说明书包括重要的安装、保养及清洁方面的内容, 请把这些资料交给用户阅读。

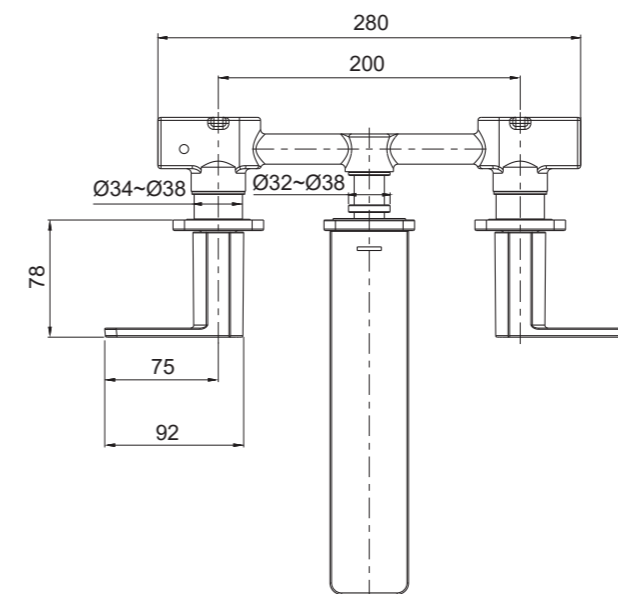
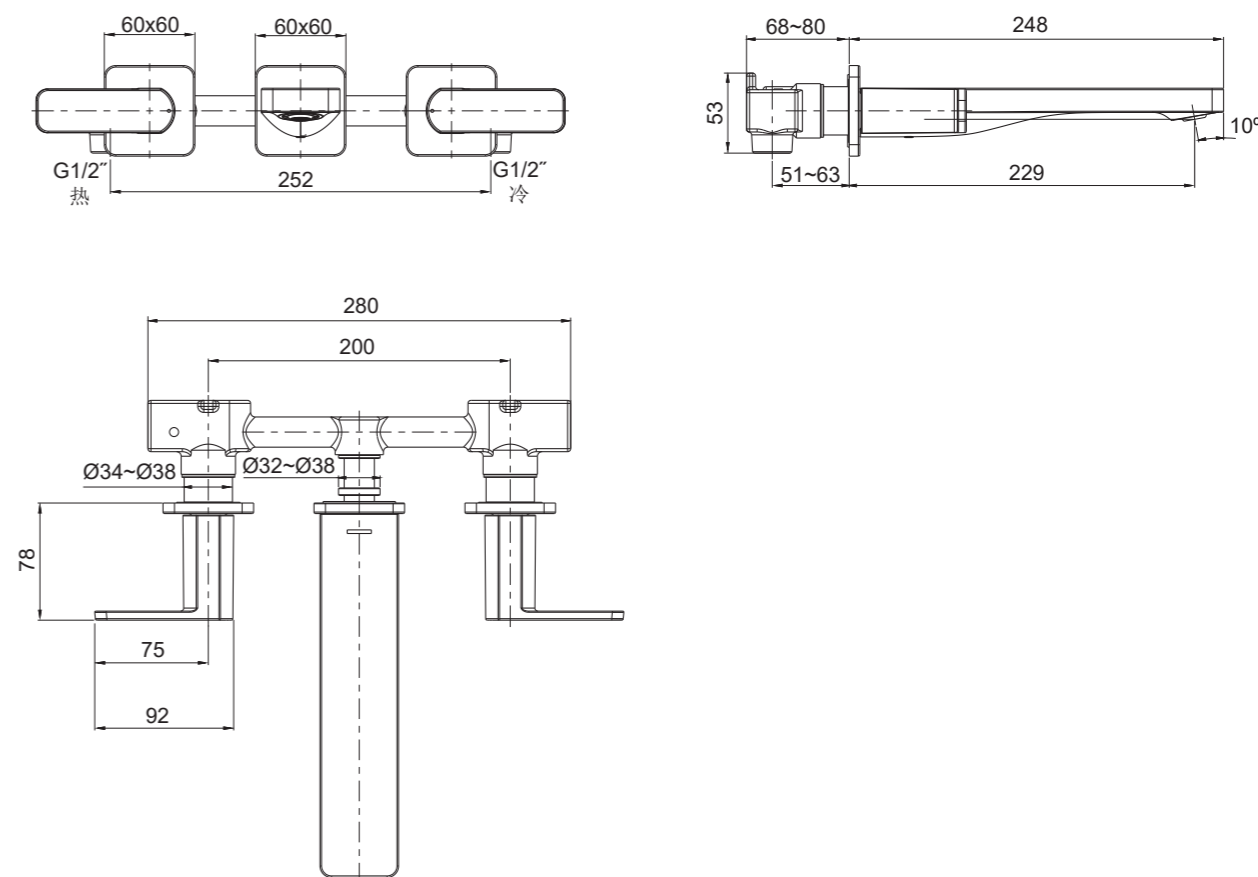
注意事项:

1. 一定要先彻底冲洗供水管以清除管道中的杂质。
2. 检查供水管有无损坏。如需要, 进行替换。
3. 遵守当地管路安装条例。
4. 埋墙前测试安装连接部位是否有渗漏, 根据需要修理。
5. 本产品只接受水压测试, 且测试前需先排空管路与龙头之间的空气。测试水压不超过0.8MPa, 时间不超过30分钟。

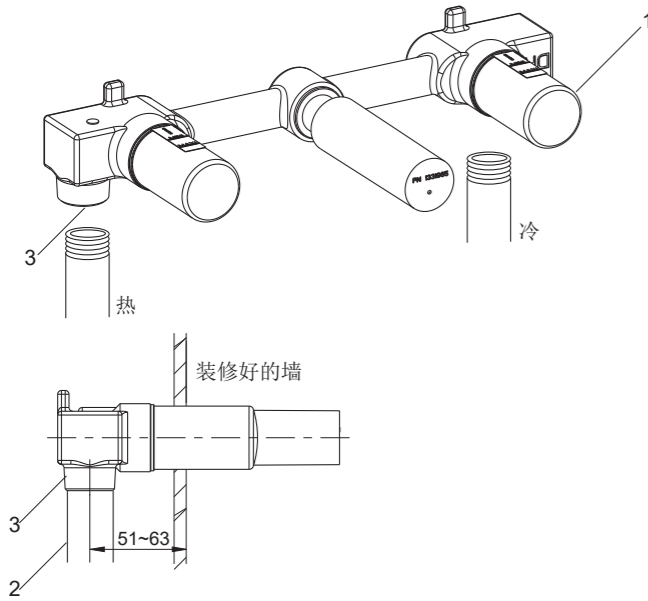
使用说明

逆时针旋转左把手打开热水, 顺时针旋转右把手打开冷水。

安装尺寸



安装步骤



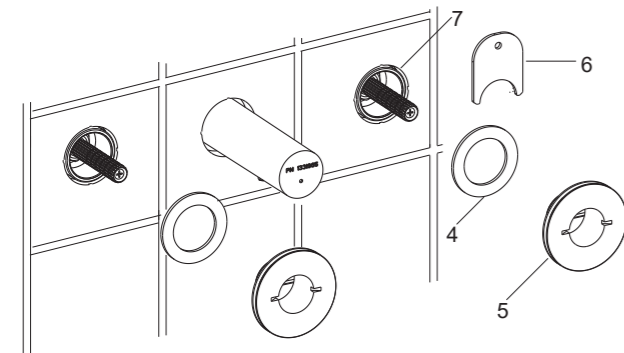
如何安装混合栓

选择合适的高度安装混合栓，在墙上开一合适的孔。将混合栓埋入墙体内。确保保护套(1)朝前。切勿在此时将保护套移去。

连接螺纹为G1/2"的供水管(2)至混合栓进水处(3)。

供水管路中心线与装修好的墙面之距离应为51mm至63mm。贴红点一侧朝左，安装热水管。

装修好的外墙面应处于保护套(1)上的MAX与MIN标记之间。

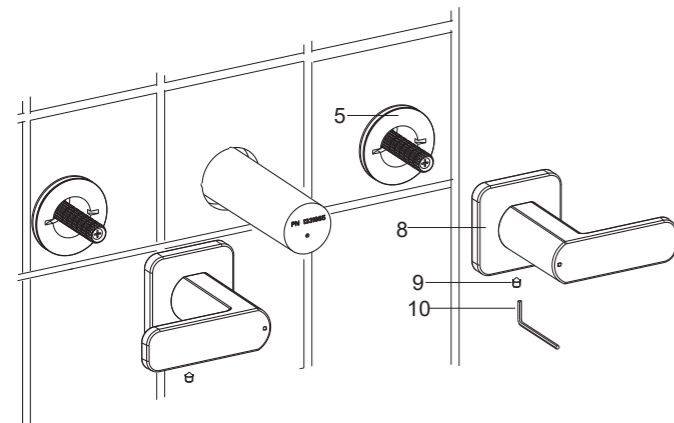


如何安装把手

墙壁装修好以后，将阀体的保护套扔掉。

将橡胶垫片(4)装到装饰盖底座(5)背部凹槽中，用工具(6)将装饰盖底座旋到阀体(7)上并贴紧墙壁。

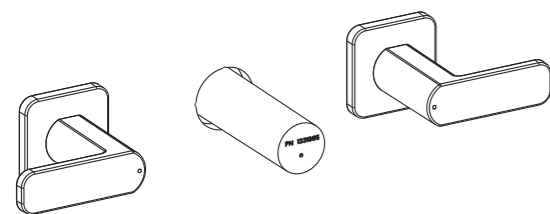
注意：埋墙浅时需先拆下螺钉及齿杆。



将把手组件(8)安装到装饰盖底座(5)上。
注意：有红色标记的把手组件装左侧且安装之前阀芯处于关闭状态。

用六角扳手(10)锁紧把手组件内的螺钉(9)以固定把手组件。

阀芯处于关闭位置把手的状态如图所示。

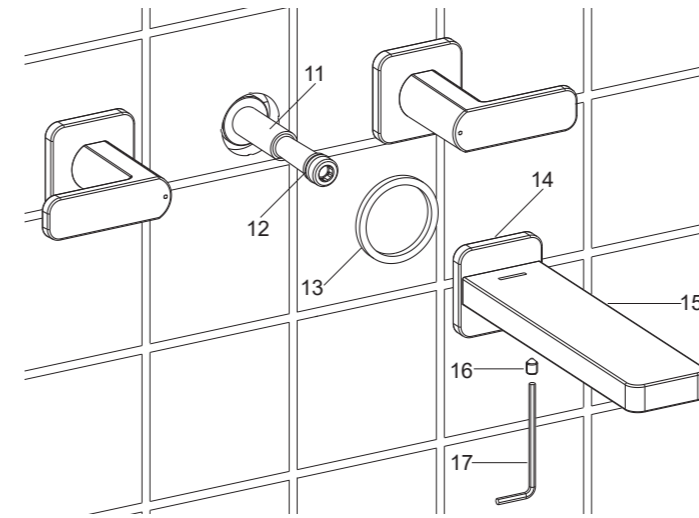


如何安装出水口

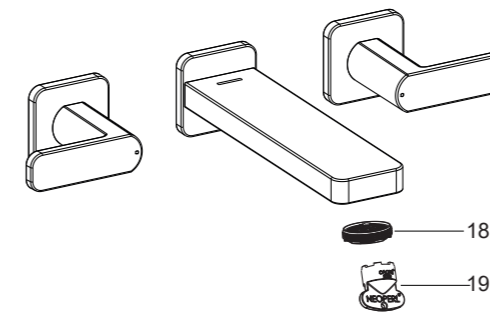
将出水口的保护套扔掉。

将垫片(13)嵌入到装饰盖(14)底部凹槽中。

用六角扳手(17)旋松出水口(15)内的螺钉(16)。将出水口出口朝下安装到接头(11)上并紧贴墙壁。**注意：**不要划伤接头上的O型圈(12)。锁紧螺钉，固定出水口。



安装结果检查



检查并确保所有的衔接处都已拧紧。确保手柄处于关闭位置。打开排水系统和主要供水源，检查并修理有漏水的接口。

用工具(19)将起泡器(18)拆下，打开水龙头，让水流出出水口约一分钟以清除杂质。冲洗起泡器，关闭水龙头，重新装回起泡器。

清洗说明

适用于所有加工处理过的表面：以中性肥皂水清洗镀层表面，再以干净软布彻底擦干整个表面，许多清洁剂，比如氨水、去污粉及洁厕灵等，会对电镀表面造成伤害，切忌使用。

有磨损性的清洁用具或清洁剂也不可适用于科勒牌的水龙头及其配件上。