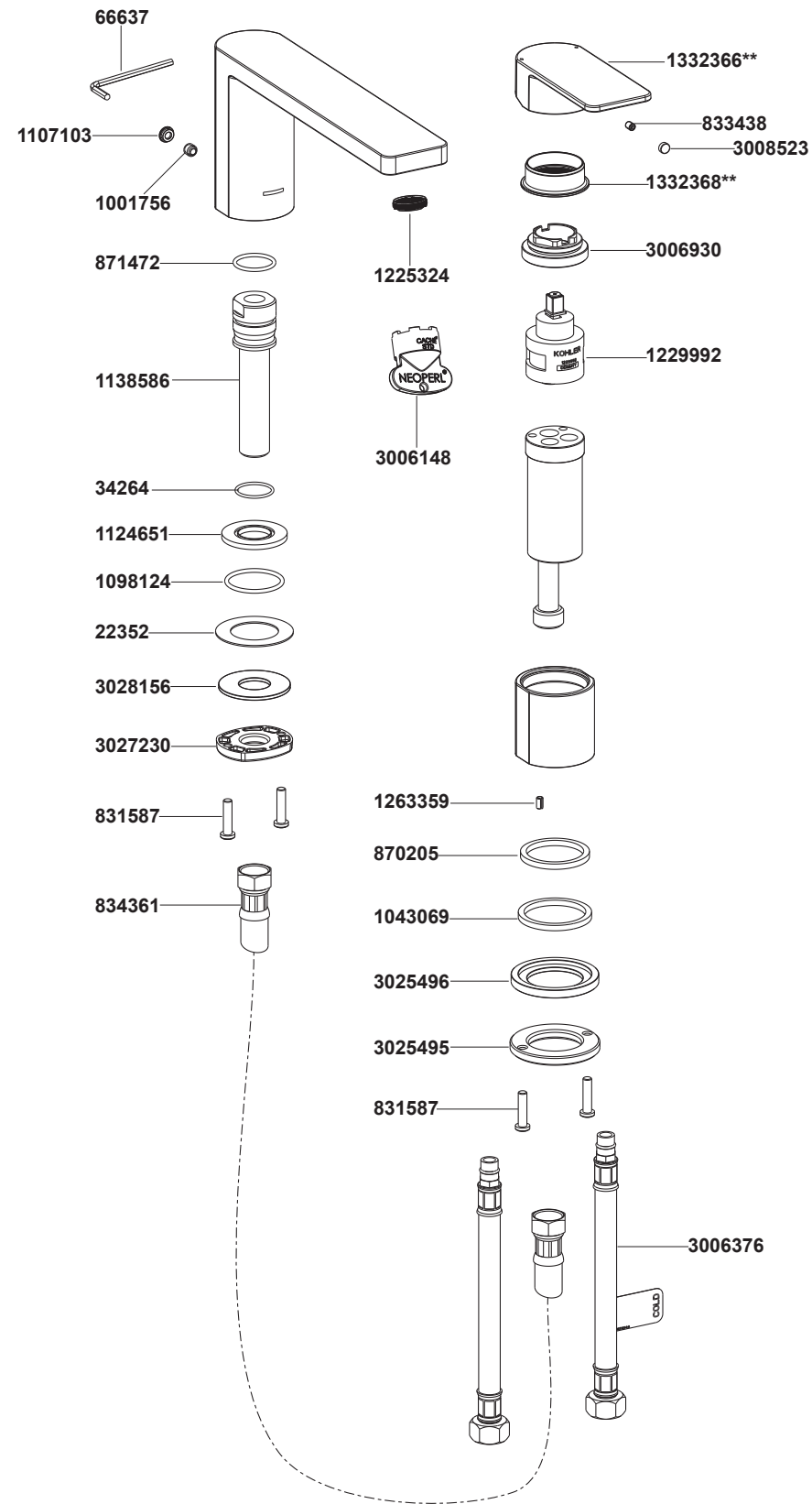


23498T-4 缸边式浴缸龙头



**订购时请说明颜色编号

23498T-4 缸边式浴缸龙头

安装之前

所有的资料是按最新出版的产品资料编写而成。科勒公司保留任何时候不经通知即可改变产品特性、包装或产品可供类型的权利。

说明书包括重要的安装、保养及清洁方面的内容，请把这些资料交给用户阅读。

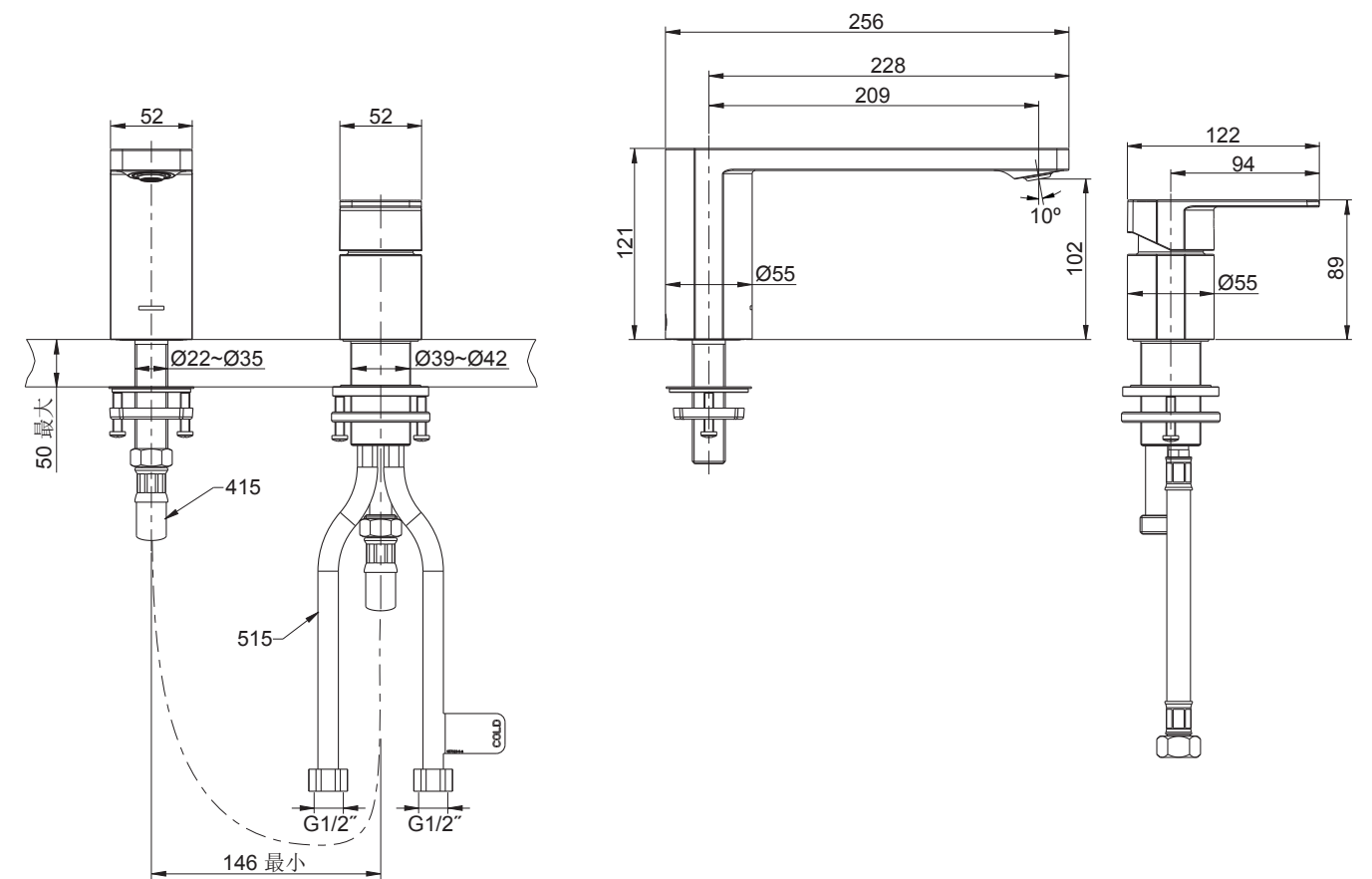
注意事项：

1. 一定要先彻底冲洗供水管以清除管道中的杂质。
2. 检查供水管有无损坏。如需要，进行替换。
3. 遵守当地管路安装条例。
4. 尽可能在安装浴缸之前安装水龙头。

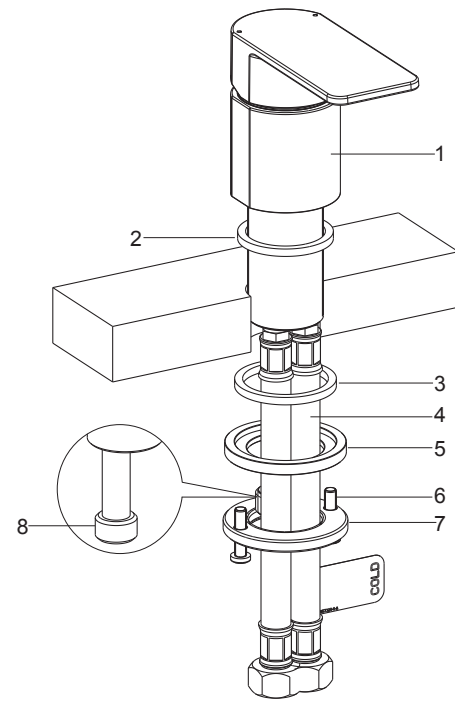
使用说明

将手柄轻轻提起，顺时针旋转为热水，逆时针旋转为冷水。

安装尺寸



安装步骤



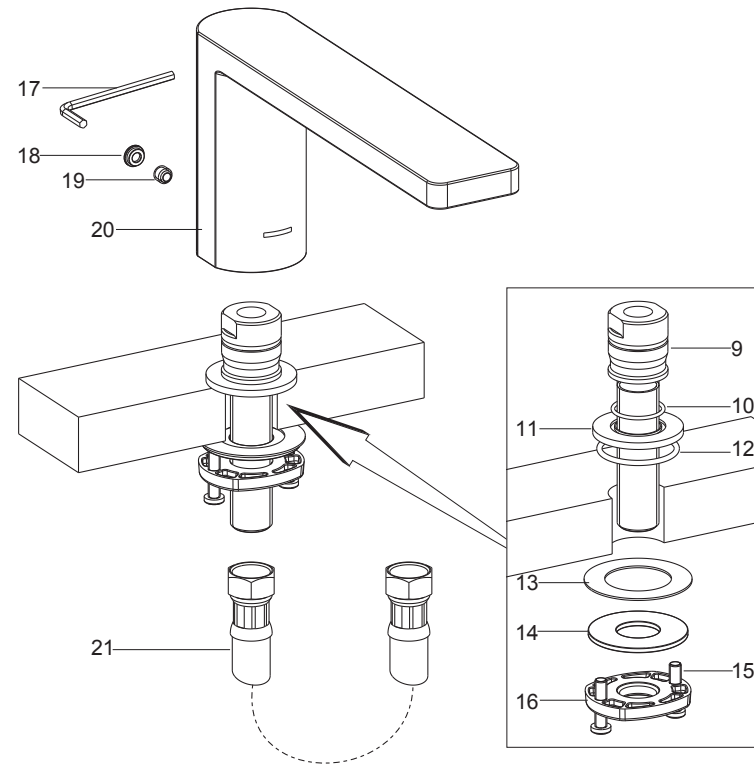
如何安装把手组件

将垫片(2)装在把手组件(1)底部，从浴缸上方将把手组件带软管(4)插入安装孔中。

将螺钉(6)旋入安装环(7)螺钉孔。将垫片(3)放到垫片(5)内。从浴缸下方安装垫片和安装环。调整把手组件位置，使把手朝向正前方。拧紧螺钉(6)以固定把手组件。

把软管接到水源上，带有“COLD”标志的软管接冷水。

如何安装出水口



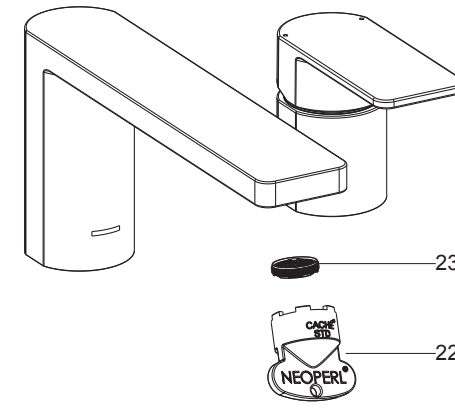
将O型圈(10, 12)分别嵌入垫片(11)的顶部和底部凹槽内。将装有O型圈的垫片套在牙管(9)上，然后从浴缸上方将牙管插入安装孔中。

将螺钉(15)旋入安装环(16)螺钉孔。从浴缸下方依次安装垫片(13)、钢垫(14)和安装环，拧紧螺钉(15)以固定牙管。

将出水口(20)方向水平地按在牙管上，调整出水口位置，使出水口朝向正前方，把螺钉(19)对准出水口上的螺钉孔，用六角扳手(17)拧紧螺钉，塞入塞扣(18)。

用软管(21)一端连接牙管，另一端连接到把手组件接头(8)。

安装结果检查



检查并确保所有的衔接螺母都已拧紧，确保把手在关闭位置。

打开主供水源，检查并修理有漏水接口。

用工具(22)卸下起泡器(23)。打开冷热水，让水流约一分钟以清除杂质。检查渗漏，关闭水源，装回起泡器。

清洗说明

适用于所有加工处理过的表面：以中性肥皂水清洗镀层表面，再以干净软布彻底擦干整个表面，许多清洁剂，比如氨水、去污粉及洁厕灵等，会对电镀表面造成伤害，切忌使用。

有磨损性的清洁用具或清洁剂也不可适用于科勒牌的水龙头及其配件上。