

Installation Instructions

Touchless Bathroom Sink Faucet

Record your model number:

บันทึกหมายเลขรุ่นของคุณ:

모델 번호 기록:

Ghi lại số model của bạn: _____

ไทย, หน้า 14

한국어, 페이지 26

Tiếng Việt, trang 38

KOHLER®

1551902-K2-A

Thank You for Choosing KOHLER

Need help? Contact our Customer Care Center.

- Thailand: callcenterthailand@kohler.com, +(66) 2700-9299
- Australia: 1800 KOHLER (1800-564-537)
- New Zealand: 0800-564-537
- Mainland China: +(86) 800-820-2628, +(86) 400-820-2628
- Hong Kong (China), Macau (China), Taiwan (China): +(852) 3125-7728
- Brunei, Guam, Indonesia, Japan, Malaysia, Mongolia, Philippines, Singapore, South Korea, Vietnam: +(86) 21-2606-2572

Warranty

This product is covered under the **Three-Year Limited Warranty for KOHLER® Sensor Faucets**, found in the packed Compliance Certification.

Important Information



WARNING: When using electrical products, basic precautions should always be followed, including the following:



DANGER: Risk of electric shock. Connect only to a circuit protected by a Residual Current Device (RCD).



WARNING: Risk of electric shock. Grounding is required. A qualified electrician should make all electrical connections.



WARNING: Risk of electric shock. Disconnect the power before servicing.



WARNING: Risk of injury or property damage. Read all instructions thoroughly before beginning installation.



CAUTION: Risk of fresh water contamination. This faucet contains back-siphonage protection. To prevent water contamination, do not remove any internal components.



CAUTION: Risk of product damage. This product contains sensitive electronic components. Do not store open containers of chemical or cleaning products near this product. Cleaning rags or sponges must be rinsed with fresh water before storage.

IMPORTANT! Do not use a switch-controlled electrical outlet (typically used for garbage disposals) to provide power to the faucet.

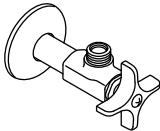
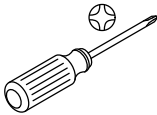
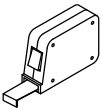
NOTE: This product requires a power supply that uses a specific connector to the valve box. Purchase a KOHLER AC, DC, or hybrid option. A multi-AC adapter is also available. Refer to the product specification sheet found on kohler.com.cn for more information.

Follow all local plumbing, building, and electrical codes.

If installing the optional AC/DC transformer, provide an unswitched 220 V electrical source within reach.

For uneven mounting surfaces (such as tile grout lines), apply a suitable sealant under the faucet. **Do not use petroleum-based sealant.**

Tools and Materials



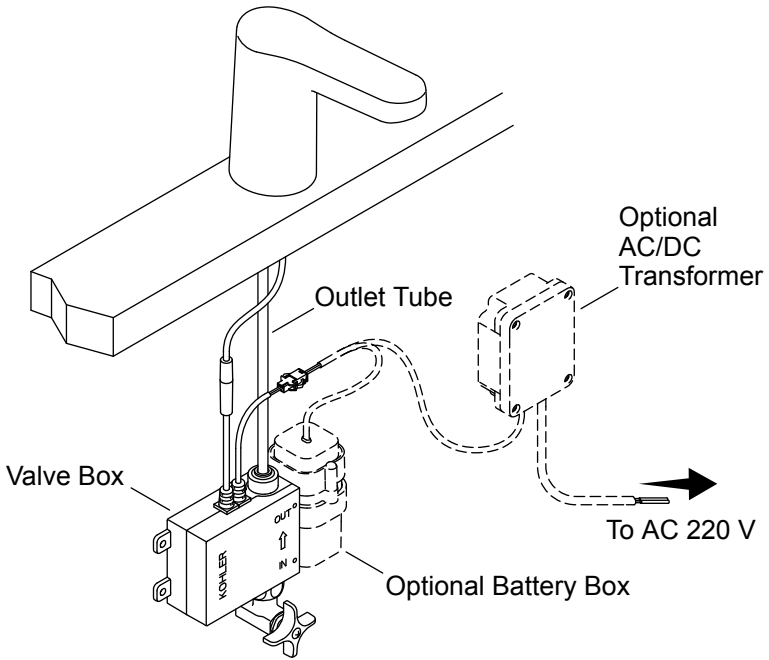
G1/2



Optional:

- Unswitched Electrical Outlet (for AC Power Supply)

Before You Begin

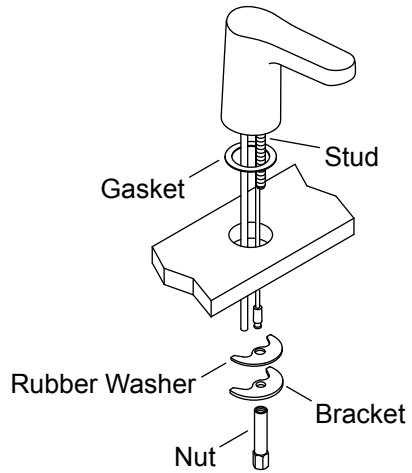
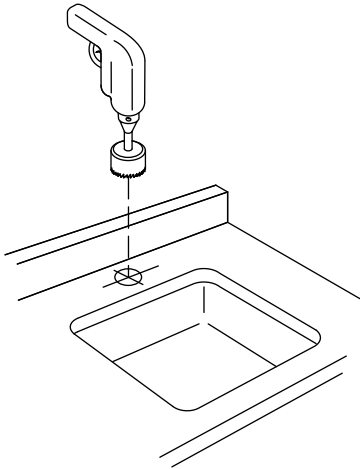


NOTE: Allow adequate clearance for servicing.

NOTE: This faucet is designed for use with the KOHLER 26845T-NA AC/DC transformer, or the KOHLER 26844T-NA battery box. Buy separately.

- Before installing the faucet, verify that the area under the sink can accommodate all required components.
- For AC Power:** Determine the location of the AC/DC transformer (not included) within reach of the valve box. Provide 220 V electrical service to the transformer.
- For DC Power:** Determine the location of the battery box (not included) within reach of the valve box.
- Turn OFF the water supplies.

1. Install the Faucet



NOTE: Before drilling the mounting hole, use the following dimensions for proper placement:

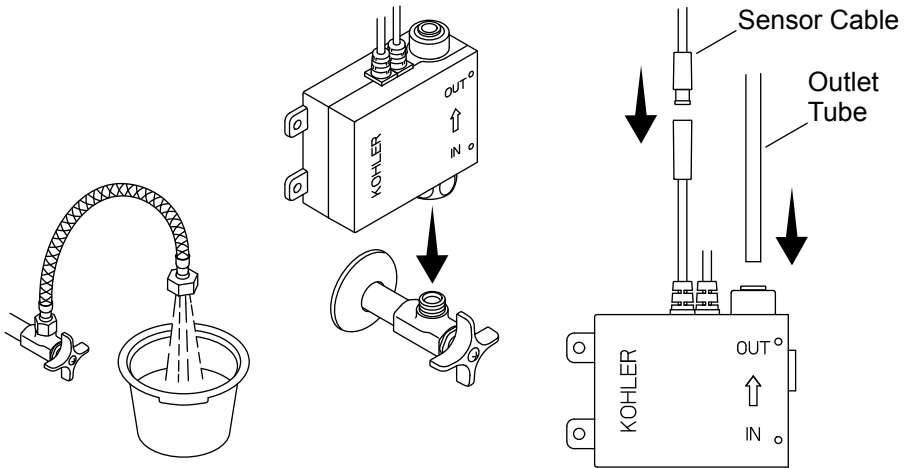
Mounting Hole: 1-1/4" (32 mm) minimum to 1-1/2" (38 mm) maximum diameter.

Spout to Wall: 1-3/4" (44 mm) minimum distance between the back of the spout and the wall.

Spout to Sink: 1-1/8" (29 mm) maximum distance between the spout base and the edge of the sink bowl.

- Determine the mounting-hole location.
- Drill a hole through the mounting surface according to the surface manufacturer's instructions.
- Install the stud to the bottom of the faucet.
- Install the gasket to the bottom of the faucet.
- Insert the faucet through the mounting hole.
- From under the sink, install the rubber washer and bracket onto the stud.
- Thread the nut onto the stud until the faucet is secure.

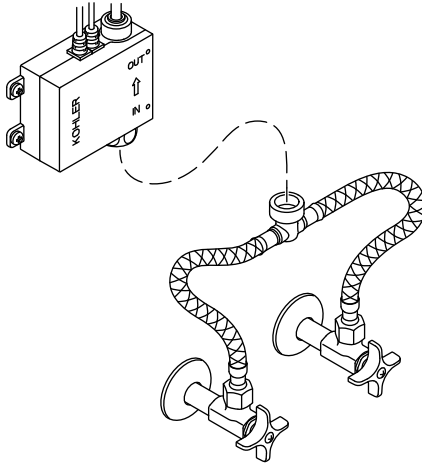
2. Install the Valve Box



CAUTION: Risk of product damage. The water supply must be purged of any debris before connecting to the valve box.

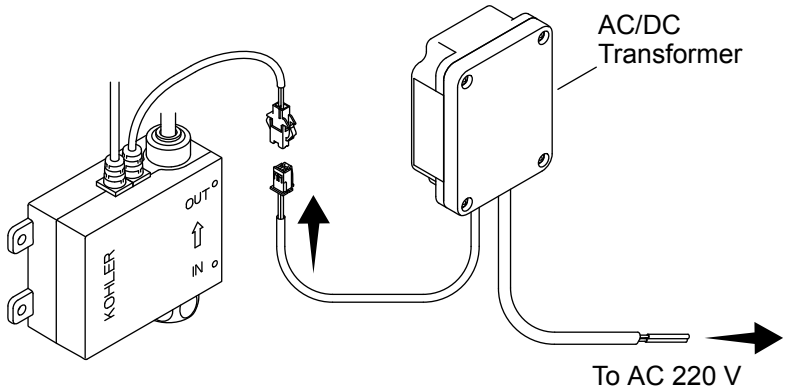
- Connect a supply hose to the water supply stop.
- Direct the other end of the supply hose into a bucket.
- Slowly open the supply stop to flush debris. Continue purging until the water is clear.
- Turn OFF the water supply.
- Position the valve box with the arrow pointing up, and thread directly onto the water supply stop.
- Verify that the outlet tube from the faucet is the appropriate length to reach the valve box.
- If necessary, cut the outlet tube. Remove any burrs and sharp edges.
- Insert the outlet tube into the valve box fitting until the tube stops.
- Verify that the outlet tube is secure.
- Connect the sensor cable from the spout to the connector on the valve box.

3. Install the Mixing Valve (Optional)



- Connect the mixing valve to the inlet on the valve box.
- Connect the hoses from the mixing valve to the supply stops.

4. Install the AC/DC Transformer (Optional)



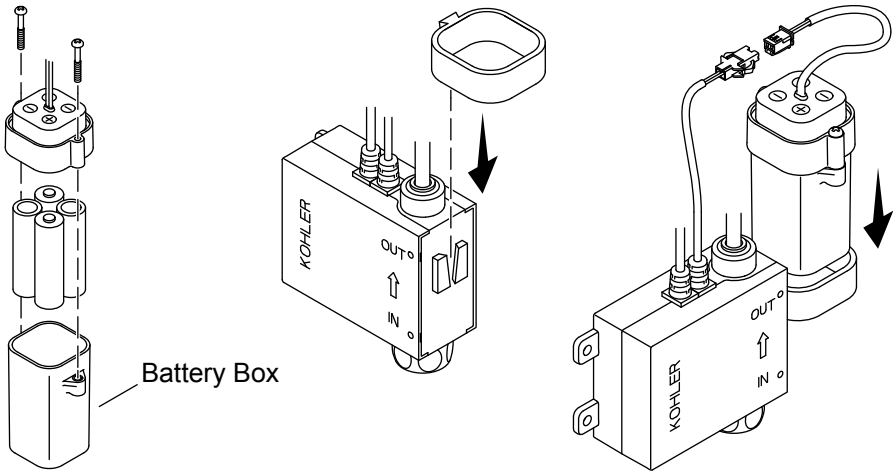
NOTICE: If your faucet will be powered with batteries, refer to the “Install the Batteries” section.

IMPORTANT! Do not use a switch-controlled electrical outlet (typically used for garbage disposals) to provide power to the faucet.

NOTICE: When selecting a location for the AC/DC transformer, verify that the transformer cord will reach the power cord on the valve box.

- Install a constant unswitched 220 V electrical source.
- Install the AC/DC transformer (sold separately) within reach of the valve box.
- Connect the transformer cord to the power cord on the valve box.
- Connect transformer to the electrical supply.

5. Install the Batteries

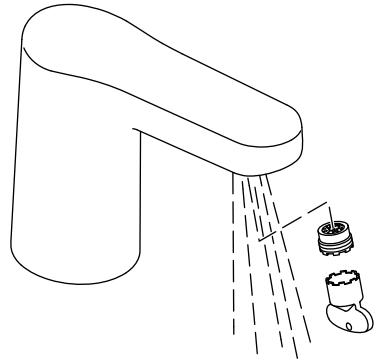
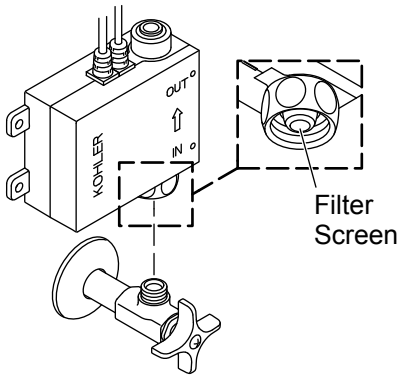


IMPORTANT! Do not use rechargeable or lithium ion batteries.

IMPORTANT! Do not mix old and new batteries.

- Unthread the screws from the battery box to remove the cover.
- Insert four AA batteries in the correct orientation in the battery box.
- Reinstall the cover. Secure with the screws.
- Align the groove on the battery box holder with the slot on the valve box.
- Press the battery box holder in place.
- Slide the battery box into the holder.
- Connect the battery box cord to the power cord on the valve box.

Operation and Cleaning



NOTE: Avoid the area in front of the sensor for 2 minutes after connections are complete. The sensor will not function correctly if triggered in the first 2 minutes. Disconnect and reconnect the power to reset the sensor.

Cleaning the Filter Screen

- Disconnect the valve box from the water supply stop.
- Remove the filter screen from the valve box inlet.
- Rinse the filter screen to remove any debris.
- Reinstall the filter screen.
- Reconnect the valve box to the water supply stop.

Cleaning the Aerator

NOTE: The faucet is supplied with an aerator key to remove the aerator for cleaning.

- Remove the aerator using the provided key.
- Rinse the aerator to remove any debris.
- Reinstall the aerator.

Troubleshooting

This troubleshooting guide is for general aid only. For service and installation issues or concerns, call 1-800-4KOHLER.

Symptoms	Probable Cause	Recommended Action
1. No water flow.	<ul style="list-style-type: none">A. No batteries, or batteries installed in reverse.B. No power supply or wrong connection.C. Object in sensing range.D. Sensor lens is dirty.E. Valve filter screen is plugged.	<ul style="list-style-type: none">A. Check batteries and batteries orientation.B. Check the power supply and connection.C. Remove the object.D. Wipe the sensor lens with a damp soft cloth. Wipe dry with a dry soft cloth.E. Remove and clean the valve filter screen.
2. Low flow.	<ul style="list-style-type: none">A. Supply pressure is low.B. Aerator is plugged.C. Valve filter screen is plugged.	<ul style="list-style-type: none">A. Check that the incoming water pressure is at least 20 psi (137 kPa).B. Remove and clean the aerator. For calcium/mineral deposits, remove the plastic insert from the aerator and soak only the insert in a 50:50 mixture of vinegar and water.C. Remove and clean the valve filter screen.
3. Constant water flow.	<ul style="list-style-type: none">A. Solenoid is not functioning.	<ul style="list-style-type: none">A. Order and install a new control valve box.

Symptoms	Probable Cause	Recommended Action
<p>4. Constant steady drip from the faucet.</p>	<p>A. Solenoid diaphragm is damaged.</p>	<p>A. Order and install a new control valve box.</p>
<p>5. Intermittent activation.</p>	<p>A. Faucet is angled incorrectly to the deck or misaligned with the user area.</p> <p>B. Sensor lens is dirty.</p> <p>C. Object in the sensor area.</p> <p>D. Sensor lens or sensor wires are damaged.</p>	<p>A. Verify that the faucet is mounted according to the installation directions.</p> <p>B. Wipe the sensor lens with a damp soft cloth. Wipe dry with a dry soft cloth.</p> <p>C. Move the object away from the sensor area. Verify that the spout is positioned toward sink bowl according to the installation instructions.</p> <p>D. Order and install a new spout assembly.</p>
<p>6. Sensor flashes once approximately every 2 seconds.</p>	<p>A. Batteries are out of power.</p>	<p>A. Replace the batteries.</p>

คำแนะนำในการติดตั้ง

ก๊อกน้ำอ่างล้างมือในห้องน้ำแบบไร้สัมผัส

ขอขอบคุณที่เลือก Kohler

ต้องการความช่วยเหลือหรือไม่ ติดต่อศูนย์บริการลูกค้าของเรา

- ประเทศไทย: callcenterthailand@kohler.com, + (66) 2700-9299
- ออสเตรเลีย: 1800 KOHLER (1800-564-537)
- นิวซีแลนด์: 0800-564-537
- จีนแผ่นดินใหญ่: +(86) 800-820-2628, +(86) 400-820-2628
- ฮ่องกง (จีน) มาเก๊า (จีน) ไต้หวัน (จีน): +(852) 3125-7728
- บรูไน กวม อินโดนีเซีย ญี่ปุ่น มาเลเซีย มองโกเลีย ฟิลิปปินส์ สิงคโปร์ เกาหลีใต้ เวียดนาม: +(86) 21-2606-2572

การรับประกัน

ผลิตภัณฑ์นี้ได้รับความคุ้มครองภายใต้การรับประกันแบบจำกัดเป็นระยะเวลาสามปี¹ สำหรับก๊อกน้ำแบบมีเซ็นเซอร์ของ KOHLER คุณสามารถดูข้อมูลการรับประกันได้จากชุดการรับรองการปฏิบัติตามกฎระเบียบ

ข้อมูลสำคัญ



คำเตือน: เมื่อใช้ผลิตภัณฑ์ไฟฟ้า ควรปฏิบัติตามข้อควรระวังพื้นฐานเสมอ รวมทั้งสิ่งต่อไปนี้:



อันตราย: ความเสี่ยงต่อการเกิดกระแสไฟฟ้าลัดวงจร เชื่อมต่อกับเฉพาะวงจรที่ป้องกันโดยอุปกรณ์ตัดไฟรั่ว (RCD)



คำเตือน: ความเสี่ยงต่อการเกิดกระแสไฟฟ้าลัดวงจร ต้องมีสายดิน ช่างไฟที่มีคุณสมบัติเหมาะสมควรเป็นผู้เชื่อมต่อระบบไฟฟ้าทั้งหมด



คำเตือน: ความเสี่ยงต่อการเกิดกระแสไฟฟ้าลัดวงจร ถอดปลั๊กไฟก่อนทำการซ่อมบำรุง



คำเตือน: ความเสี่ยงต่อการบาดเจ็บหรือความเสียหายต่อทรัพย์สิน อ่านคำแนะนำทั้งหมดอย่างละเอียดก่อนเริ่มการติดตั้ง



ข้อควรระวัง: ความเสี่ยงต่อการปนเปื้อนของน้ำ ก็ก้น้ำนี้มีการป้องกันการไหลย้อนกลับ เพื่อป้องกันการปนเปื้อนของน้ำ ห้ามถอดส่วนประกอบภายในใด ๆ ออก



ข้อควรระวัง: ความเสี่ยงเกี่ยวกับความเสียหายต่อผลิตภัณฑ์ ผลิตภัณฑ์นี้มีส่วนประกอบอิเล็กทรอนิกส์ที่ละเอียดอ่อน อย่าเก็บภาชนะบรรจุสารเคมีหรือผลิตภัณฑ์ทำความสะอาดที่เปิดอยู่ใกล้กับผลิตภัณฑ์นี้ ต้องทำความสะอาดผ้าขี้ริ้วหรือฟองน้ำทำความสะอาดด้วยน้ำสะอาดก่อนจัดเก็บ

สิ่งสำคัญ! อย่าใช้เต้ารับไฟฟ้าที่ควบคุมด้วยสวิตช์ (โดยปกติจะใช้สำหรับการกักขัง) เพื่อจ่ายพลังงานให้กับก๊อกน้ำ

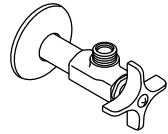
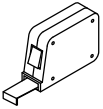
หมายเหตุ: ผลิตภัณฑ์นี้ต้องใช้ตัวส่งกำลังที่ใช้ตัวเชื่อมต่อเฉพาะกับกล่องวาล์ว ชื่อตัวเลือก KOHLER AC, DC หรือไฮบริด อะแดปเตอร์ AC ยังมีให้เลือกหลายตัวเช่นกัน โปรดดูเอกสารข้อมูลจำเพาะของผลิตภัณฑ์ที่ kohler.com.cn สำหรับข้อมูลเพิ่มเติม

ปฏิบัติตามประมวลกฎหมายว่าด้วยระบบประปา อาคาร และไฟฟ้าในท้องถิ่นทั้งหมด

หากติดตั้งหม้อแปลงไฟฟ้า AC/DC ที่เป็นอุปกรณ์เสริม ให้ติดตั้งแหล่งจ่ายไฟ 220 โวลต์ที่ไม่สลับภายในระยะเอื่อมถึง

หากพื้นที่ติดตั้งที่ไม่เรียบ (เช่น แนวร่องกระเบื้อง) ให้ป้ายสารผนึกที่เหมาะสมใต้ก๊อกน้ำ ห้ามใช้สารผนึกที่มีส่วนผสมของปิโตรเลียม

เครื่องมือและวัสดุ

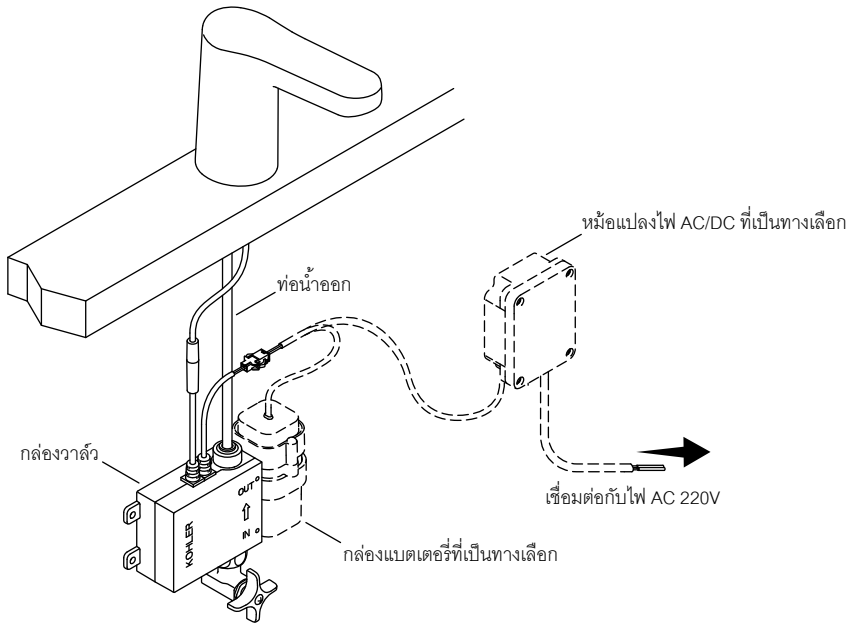


G1/2



ตัวเลือก:

- เต้ารับไฟฟ้าที่ไม่ได้สลับ (สำหรับแหล่งจ่ายไฟ AC)

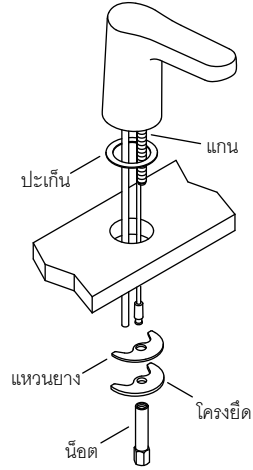
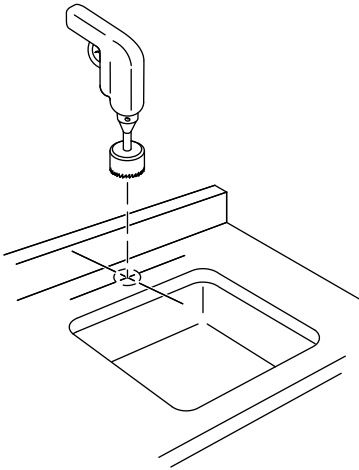


หมายเหตุ: เพื่อระยะห่างไว้ให้เพียงพอสำหรับการซ่อมบำรุง

หมายเหตุ: ก๊อกน้ำนี้ออกแบบมาเพื่อใช้กับหม้อแปลง KOHLER 26845T-NA AC/DC หรือกล่องแบตเตอรี่ KOHLER 26844T-NA ซึ่งต้องซื้อแยกต่างหาก

- ก่อนติดตั้งก๊อกน้ำ ให้ตรวจสอบว่าบริเวณใต้อ่างล้างสามารถรองรับส่วนประกอบที่จำเป็นทั้งหมดได้หรือไม่
- สำหรับไฟฟ้า **AC:** กำหนดตำแหน่งของหม้อแปลงไฟฟ้า AC/DC (ไม่ได้รวมไว้) ให้อยู่ภายในระยะเอื้อมถึงของกล่องวาล์ว จ่ายไฟฟ้า 220 V ให้แก่หม้อแปลง
- สำหรับไฟฟ้า **DC:** กำหนดตำแหน่งของกล่องแบตเตอรี่ (ไม่ได้รวมไว้) ให้อยู่ภายในระยะเอื้อมถึงของกล่องวาล์ว
- ปิดการจ่ายน้ำ

1. ติดตั้งก๊อกน้ำ



หมายเหตุ: ก่อนเจาะรูยึด ให้ใช้ขนาดต่อไปนี้เพื่อกำหนดตำแหน่งที่เหมาะสม:

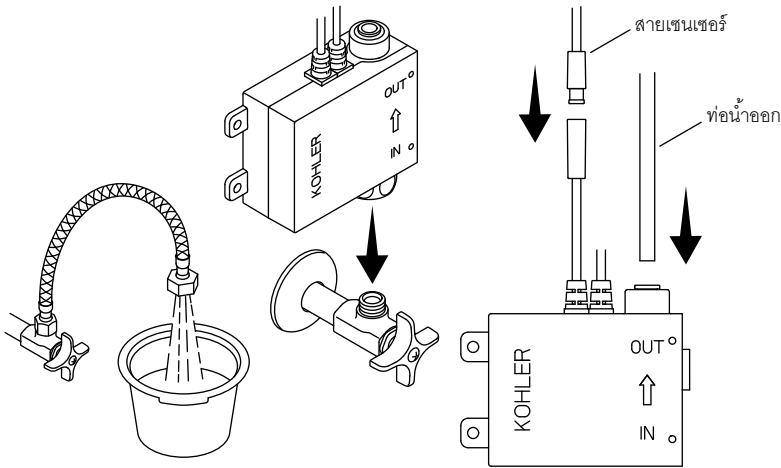
รูติดตั้ง: เส้นผ่านศูนย์กลางต่ำสุด **1-1/4 นิ้ว (32 มม.)** ถึง **1-1/2 นิ้ว (38 มม.)**

รางท่อจ่ายไปยังผนัง: ระยะห่างขั้นต่ำ **1-3/4 นิ้ว (44 มม.)** ระหว่างด้านหลังของรางท่อจ่ายและผนัง

รางท่อจ่ายไปยังอ่างล้าง: ระยะห่างสูงสุด **1-1/8 นิ้ว (29 มม.)** ระหว่างฐานรางท่อจ่ายกับขอบอ่าง

- กำหนดตำแหน่งรูติดตั้ง
- เจาะรูผ่านพื้นผิวติดตั้งตามคำแนะนำของผู้ผลิตพื้นผิว
- ติดตั้งสลักที่ด้านล่างของก๊อกน้ำ
- ติดตั้งปะเก็นที่ด้านล่างของก๊อกน้ำ
- สอดก๊อกน้ำผ่านรูยึด
- จากใต้อ่าง ให้ติดตั้งแหวนรองยางและตัวยึดลงบนสลัก
- ขันน็อตลงบนสลักจนกระทั่งก๊อกน้ำแน่นดี

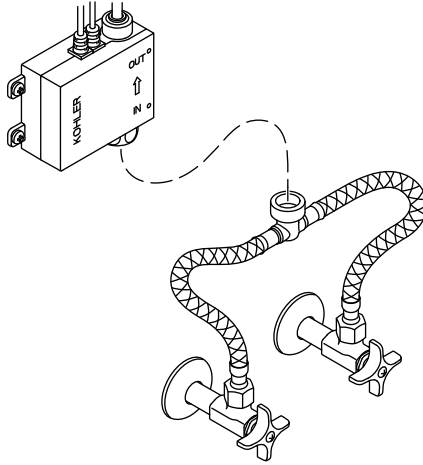
2. ติดตั้งกล่องวาล์ว



! ข้อควรระวัง: ความเสี่ยงเกี่ยวกับความเสียหายต่อผลิตภัณฑ์ ต้องกำจัดเศษสิ่งสกปรกในน้ำประปา ก่อนเชื่อมต่อกับกล่องวาล์ว

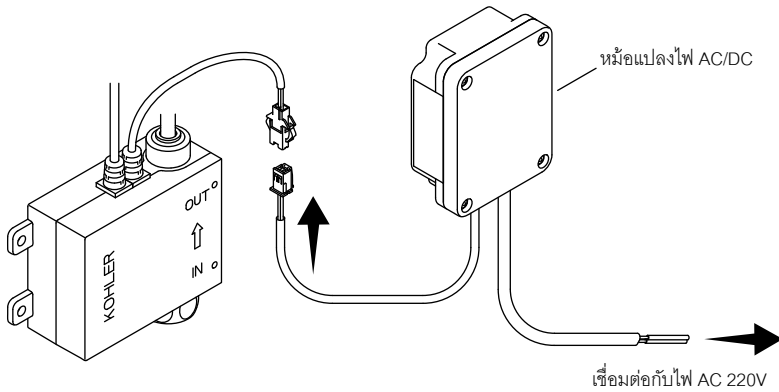
- ต่อท่อจ่ายเข้ากับหัวหยุดจ่ายน้ำ
- นำปลายอีกด้านของท่อจ่ายต่อลงในถัง
- เปิดหัวจ่ายช้า ๆ เพื่อล้างเศษสิ่งสกปรก ล้างจนกว่าน้ำจะใส
- ปิดการจ่ายน้ำ
- จัดตำแหน่งกล่องวาล์วโดยให้ลูกศรชี้ขึ้นและร้อยเกลียวเข้ากับหัวหยุดการจ่ายน้ำโดยตรง
- ตรวจสอบว่าท่อระบายจากก๊อกน้ำมีความยาวที่เหมาะสมในการเข้าถึงกล่องวาล์ว
- หากจำเป็น ให้ตัดท่อน้ำออก กำจัดรอยขรุขระและขอบที่คม
- สอดท่อระบายเข้าไปในข้อต่อกล่องวาล์วจนกระทั่งสุดท่อ
- ตรวจสอบว่าท่อระบายยึดแน่นดีแล้ว
- เชื่อมต่อสายเคเบิลของเซนเซอร์จากรางท่อจ่ายเข้ากับขั้วต่อบนกล่องวาล์ว

3. ติดตั้งวาล์วผสม (ทางเลือก)



- เชื่อมต่อวาล์วผสมเข้ากับช่องขาเข้าบนกล่องวาล์ว
- ต่อท่อจากวาล์วผสมเข้ากับจุดหยุดจ่าย

4. ติดตั้งหม้อแปลงไฟฟ้า AC/DC (ทางเล็ก)



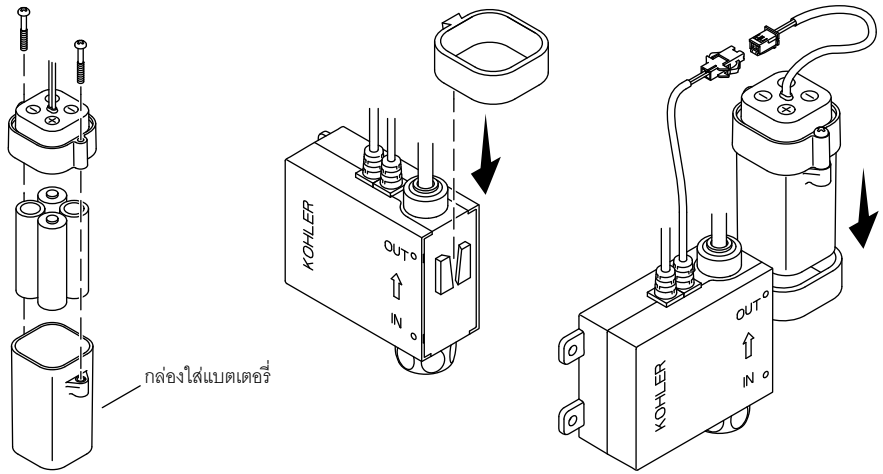
ประกาศ: หากก๊อกน้ำของคุณใช้พลังงานจากแบตเตอรี่ โปรดดูที่ส่วน “ติดตั้งแบตเตอรี่”

สิ่งสำคัญ! อย่าใช้เต้ารับไฟฟ้าที่ควบคุมด้วยสวิตช์ (โดยปกติจะใช้สำหรับการกำจัดขยะ) เพื่อจ่ายพลังงานให้กับก๊อกน้ำ

ประกาศ: เมื่อเลือกตำแหน่งสำหรับหม้อแปลงไฟฟ้า AC/DC ให้ตรวจสอบว่าสายหม้อแปลงจะไปถึงสายไฟบนกล่องวาล์ว

- ติดตั้งแหล่งจ่ายไฟฟ้า 220 โวลต์ที่ไม่สลับแบบคงที่
- ติดตั้งหม้อแปลงไฟฟ้า AC/DC (จำหน่ายแยก) ไว้ใกล้กล่องวาล์ว
- ต่อสายหม้อแปลงเข้ากับสายไฟบนกล่องวาล์ว
- ต่อหม้อแปลงเข้ากับแหล่งจ่ายไฟ

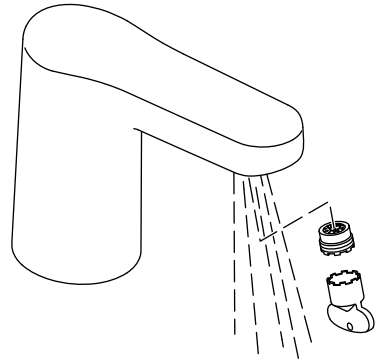
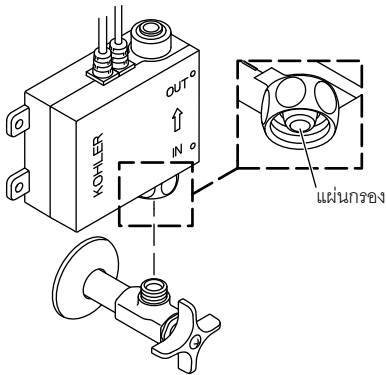
5. ติดตั้งแบตเตอรี่



สิ่งสำคัญ! ห้ามใช้แบตเตอรี่ชนิดชาร์จซ้ำได้หรือแบตเตอรี่ลิเทียมไอออน

สิ่งสำคัญ! อย่าใช้ถ่านใหม่และเก่าปนกัน

- กลายสกรูออกจากกล่องแบตเตอรี่เพื่อถอดฝาครอบออก
- ใส่แบตเตอรี่ AA สีก้อนในทิศทางที่ถูกต้องลงในกล่องแบตเตอรี่
- ติดตั้งฝาครอบกลับเข้าที่ ยึดด้วยสกรู
- จัดแนวร่องบนตัวยึดกล่องแบตเตอรี่ให้ตรงกับช่องบนกล่องวาล์ว
- กดตัวยึดกล่องแบตเตอรี่ให้เข้าที่
- เลื่อนกล่องแบตเตอรี่เข้าไปในตัวยึด
- ต่อสายของกล่องแบตเตอรี่เข้ากับสายไฟบนกล่องวาล์ว



หมายเหตุ: หลีกเลียงบริเวณด้านหน้าของเซ็นเซอร์เป็นเวลา 2 นาทีหลังจากเสร็จสิ้นการเชื่อมต่อ เซ็นเซอร์จะทำงานไม่ถูกต้องหากถูกระตุ้นให้ทำงานในช่วง 2 นาทีแรก ถอดสายและเชื่อมต่อใหม่เพื่อรีเซ็ตเซ็นเซอร์

การทำความสะอาดแผ่นกรอง

- ถอดกล่องวาล์วออกจากตัวหยุดสายจ่ายน้ำ
- ถอดแผ่นกรองออกจากช่องต่อเข้าของกล่องวาล์ว
- ส้างแผ่นกรองเพื่อขจัดเศษสิ่งสกปรก
- ติดตั้งแผ่นกรองกลับเข้าที่
- ต่อกล่องวาล์วเข้ากับตัวหยุดการจ่ายน้ำอีกครั้ง

การทำความสะอาดเครื่องเติมอากาศ

หมายเหตุ: ก้อนน้ำมาพร้อมกับกุญแจเครื่องเติมอากาศ สำหรับการถอดเครื่องเติมอากาศออกไปทำความสะอาด

- นำเครื่องเติมอากาศออกโดยใช้กุญแจที่ให้มา
- ส้างเครื่องเติมอากาศเพื่อขจัดเศษสิ่งสกปรก
- ติดตั้งเครื่องเติมอากาศอีกครั้ง

วิธีการแก้ไขปัญหา

คู่มือการแก้ไขปัญหานี้สำหรับความช่วยเหลือทั่วไปเท่านั้น สำหรับปัญหาหรือข้อกังวลด้านการบริการและการติดตั้ง โทร 1-800-4KOHLER

อาการ	สาเหตุที่เป็นไปได้	การดำเนินการที่แนะนำ
1. น้ำไม่ไหล	<ul style="list-style-type: none"> A. ไม่มีเบตเตอร์หรือติดตั้งเบตเตอร์ที่กลับด้าน B. ไม่มีแหล่งจ่ายไฟหรือการเชื่อมต่อไม่ถูกต้อง C. วัตถุในพิกัดการตรวจจับ D. เล่นสกีของเซ็นเซอร์สกปรก E. เสียบปลั๊กแผ่นกรองวาล์วแล้ว 	<ul style="list-style-type: none"> A. ตรวจสอบเบตเตอร์และทิศทางของเบตเตอร์ B. ตรวจสอบแหล่งจ่ายไฟและการเชื่อมต่อ C. นำวัตถุออก D. เช็ดเลนส์ของเซ็นเซอร์ด้วยผ้านุ่มชุบน้ำหมาด ๆ เช็ดให้แห้งด้วยผ้าที่นุ่มและแห้ง E. ถอดและทำความสะอาดแผ่นกรองวาล์ว
2. อัตราการไหลต่ำ	<ul style="list-style-type: none"> A. แรงดันจ่ายต่ำ B. เสียบปลั๊กเครื่องเติมอากาศแล้ว C. เสียบปลั๊กแผ่นกรองวาล์วแล้ว 	<ul style="list-style-type: none"> A. ตรวจสอบว่ามีแรงดันน้ำขาเข้าอย่างน้อย 20 psi (137 kPa) B. ถอดและทำความสะอาดเครื่องเติมอากาศหากมีแคลเซียม/แร่ธาตุเกาะตัวสะสมกัน ให้นำเม็ดพลาสติกออกจากเครื่องเติมอากาศและแช่เฉพาะเม็ดในน้ำส้มสายชูและน้ำที่ผสมกันในอัตราส่วน 50:50 เท่านั้น C. ถอดและทำความสะอาดแผ่นกรองวาล์ว
3. น้ำไหลอย่างต่อเนื่อง	<ul style="list-style-type: none"> A. โซลินอยด์ไม่ทำงาน 	<ul style="list-style-type: none"> A. สั่งซื้อและติดตั้งกล่องวาล์วควบคุมใหม่
4. มีน้ำหยดจากก๊อกอย่างต่อเนื่อง	<ul style="list-style-type: none"> A. แผ่นไดอะแฟรมโซลินอยด์เสียหาย 	<ul style="list-style-type: none"> A. สั่งซื้อและติดตั้งกล่องวาล์วควบคุมใหม่

อาการ	สาเหตุที่เป็นไปได้	การดำเนินการที่แนะนำ
<p>5. การเปิดใช้งานเป็นช่วง ๆ</p>	<p>A. ก๊อกน้ำทำมุมกับคาล์วที่ไม่ถูกต้องหรือไม่ตรงแนวกับพื้นที่ของผู้ใช้</p> <p>B. เล่นสกีของเซ็นเซอร์สกปรก</p> <p>C. มีวัตถุในบริเวณเซ็นเซอร์</p> <p>D. เล่นสกีเซ็นเซอร์หรือสายเซ็นเซอร์เสียหาย</p>	<p>A. ตรวจสอบว่าได้ติดตั้งก๊อกน้ำตามคำแนะนำการติดตั้ง</p> <p>B. เช็ดเลนส์ของเซ็นเซอร์ด้วยผ้านุ่มชุบน้ำหมาด ๆ เช็ดให้แห้งด้วยผ้าที่นุ่มและแห้ง</p> <p>C. ย้ายวัตถุออกจากพื้นที่เซ็นเซอร์ ตรวจสอบว่าท่อจ่ายอยู่ในตำแหน่งที่หันไปทางอ่างตามคำแนะนำการติดตั้ง</p> <p>D. สั่งซื้อและติดตั้งท่อจ่ายใหม่</p>
<p>6. เซ็นเซอร์จะกะพริบทุก 2 วินาทีโดยประมาณ</p>	<p>A. แบตเตอรี่หมด</p>	<p>A. เปลี่ยนแบตเตอรี่</p>

설치 지시사항

비접촉식 욕실 세면대 수전

KOHLER를 선택해 주셔서 감사합니다

도움이 필요하십니까? 고객 지원 센터에 문의하십시오.

- 태국: callcenterthailand@kohler.com, +(66) 2700-9299
- 호주: 1800 KOHLER(1800-564-537)
- 뉴질랜드: 0800-564-537
- 중국 본토: +(86) 800-820-2628, +(86) 400-820-2628
- 홍콩(중국), 마카오(중국), 대만(중국): +(852) 3125-7728
- 브루나이, 괌, 인도네시아, 일본, 말레이시아, 몽골, 필리핀, 싱가포르, 대한민국, 베트남: +(86) 21-2606-2572

보증

이 제품은 포장된 규정준수 인증서에 들어 있는 KOHLER® 수전 3년 제한 보증의 적용을 받습니다.


중요 정보





경고: 전기 제품을 사용할 때는 항상 다음과 같은 기본적인 예방 조치를 취해야 합니다.





위험: 감전 위험. 잔류 전류 장치(RCD)로 보호되는 회로에만 연결하십시오.

 **경고: 감전 위험.** 접지가 필요합니다. 자격을 갖춘 전기 기술자가 모든 전기 연결을 해야 합니다.

 **경고: 감전 위험.** 정비하기 전에 전원을 분리하십시오.

 **경고: 상해 또는 재산 피해의 위험.** 설치를 시작하기 전에 모든 지침을 자세히 읽으십시오.

 **주의: 담수 오염의 위험.** 이 수전에는 백 사이펀 보호 기능이 포함되어 있습니다. 수분 오염을 방지하기 위해 내부 구성품을 제거하지 마십시오.

 **주의: 제품 손상 위험.** 이 제품에는 민감한 전자 구성품이 포함되어 있습니다. 이 제품 근처에 개봉된 화학 물질 또는 세척제 용기를 보관하지 마십시오. 청소용 헝겊이나 스폰지는 보관하기 전에 깨끗한 물로 행귀야 합니다.

중요! 수전에 전원을 공급하기 위해 스위치 제어 전기 콘센트(일반적으로 쓰레기 폐기에 사용됨)를 사용하지 마십시오.

참고: 이 제품에는 밸브 박스에 특정 커넥터를 사용하는 전원 공급 장치가 필요합니다. KOHLER AC, DC 또는 하이브리드 옵션을 구매하십시오. 다중 AC 어댑터도 사용할 수 있습니다. 자세한 내용은 kohler.com.cn에 나오는 제품 사양서를 참조하십시오.

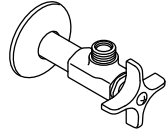
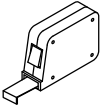
지역의 모든 배관, 건축 및 전기 법규를 따르십시오.

옵션 AC/DC 변압기를 설치하는 경우, 스위치 미장착 220V 전기 전원을 손이 닿을 수 있는 위치에 제공합니다.

장착 표면(예: 타일 그라우트 라인)이 고르지 않은 경우 수전 아래에 적절한 실런트를 도포합니다. 석유계 실런트를 사용하지 마십시오.

도구 및 재료

K
O



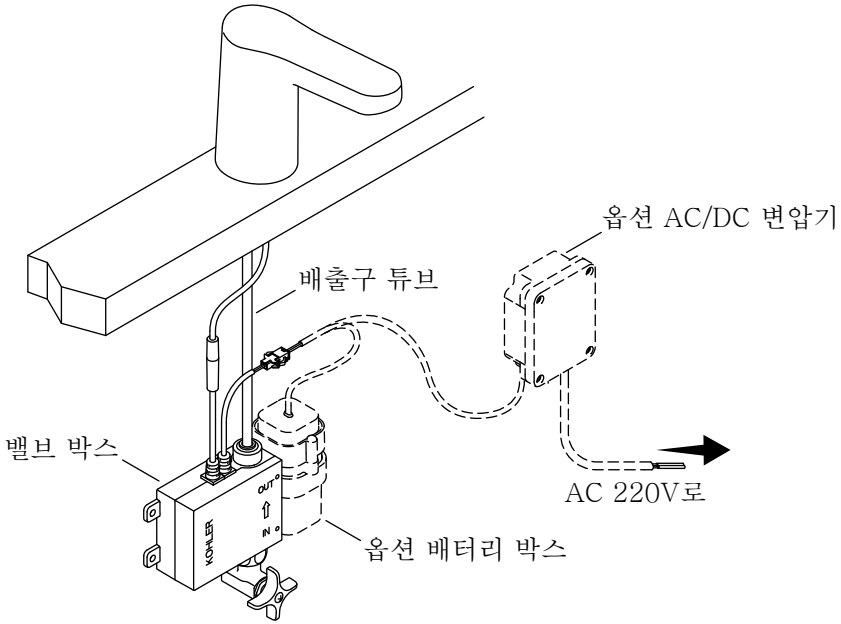
G1/2



선택 사항:

- 스위치 미장착 전기 콘센트(AC 전원 공급 장치용)

시작하기 전에



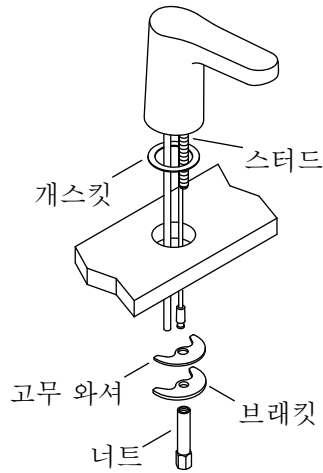
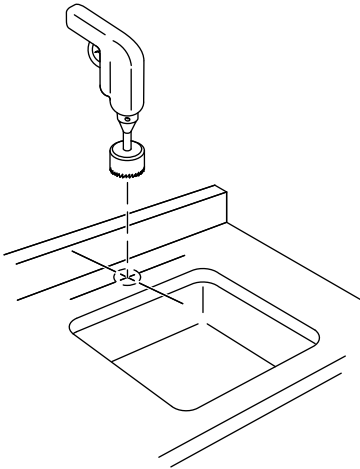
참고: 정비를 위한 적절한 여유 공간을 확보하십시오.

참고: 이 수전은 KOHLER 26845T-NA AC/DC 변환기 또는 KOHLER 26844T-NA 배터리 박스와 함께 사용하도록 설계되었습니다. 별도로 구매하십시오.

- 수전을 설치하기 전에 싱크대 아래 영역에 필요한 모든 구성품이 있는지 확인합니다.
- AC 전원의 경우:** 밸브 박스에서 손이 닿을 수 있는 범위에서 AC/DC 변환기(포함되지 않음)의 위치를 확인합니다. 변환기에 220V 전기 서비스를 제공합니다.
- DC 전원의 경우:** 밸브 박스에서 손이 닿을 수 있는 범위에서 배터리 박스(포함되지 않음)의 위치를 확인합니다.
- 물 공급 장치를 차단합니다.

1. 수전 설치

K
O



참고: 장착 구멍을 뚫기 전에 다음 치수를 사용하여 올바르게 배치하십시오.

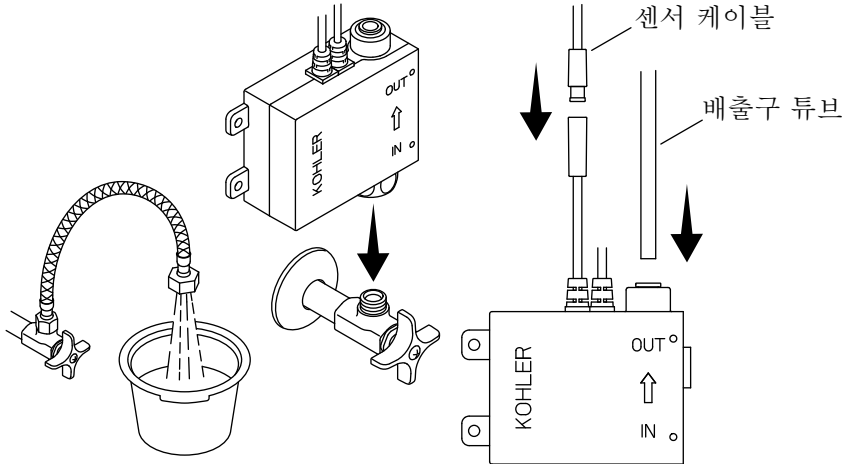
장착 구멍: 최소 1-1/4"(32mm)~최대 1-1/2"(38mm).

스파우트에서 벽까지: 스파우트의 뒤쪽과 벽 사이의 최소 거리 1-3/4"(44mm)

스파우트에서 싱크대까지: 스파우트 베이스와 싱크대 보울 가장자리 사이의 최대 거리 1-1/8"(29mm).

- 장착 구멍 위치를 확인합니다.
- 표면 제조업체의 지침에 따라 장착 표면에 구멍을 뚫습니다.
- 스테드를 수전 바닥에 설치합니다.
- 개스킷을 수전 바닥에 설치합니다.
- 장착 구멍을 통해 수전을 삽입합니다.
- 싱크대 아래에서 고무 와셔와 브래킷을 스테드에 설치합니다.
- 수전이 고정될 때까지 너트를 스테드에 끼웁니다.

2. 밸브 박스 설치

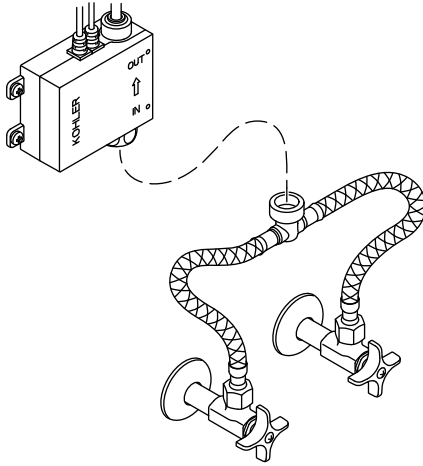


⚠ 주의: 제품 손상 위험. 밸브 박스에 연결하기 전에 급수 장치에서 잔해물을 제거해야 합니다.

- 급수 호스를 급수 정지부에 연결합니다.
- 급수 호스의 다른 쪽 끝을 버킷으로 향하게 합니다.
- 급수 정지부를 천천히 열어 잔해물을 씻어냅니다. 물이 깨끗해질 때까지 계속 제거합니다.
- 물 공급을 차단합니다.
- 화살표가 위를 향하도록 밸브 박스를 배치하고 급수 정지부에 직접 끼웁니다.
- 수전의 배출구 튜브가 밸브 박스에 도달하기에 적절한 길이인지 확인합니다.
- 필요한 경우 배출구 튜브를 절단합니다. 거친 부분과 날카로운 모서리를 제거합니다.
- 튜브가 멈출 때까지 배출구 튜브를 밸브 박스 피팅에 삽입합니다.
- 배출구 튜브가 고정되었는지 확인합니다.
- 스파우트의 센서 케이블을 밸브 박스의 커넥터에 연결합니다.

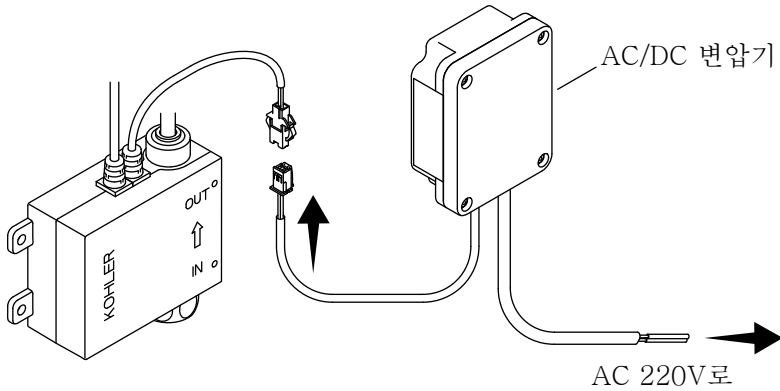
3. 혼합 밸브 설치(선택 사항)

K
O



- 혼합 밸브를 밸브 박스의 주입구에 연결합니다.
- 혼합 밸브의 호스를 급수 정지부에 연결합니다.

4. AC/DC 변압기 설치(옵션)



알림: 수전에 배터리 전원이 공급되는 경우 "배터리 설치" 섹션을 참조하십시오.

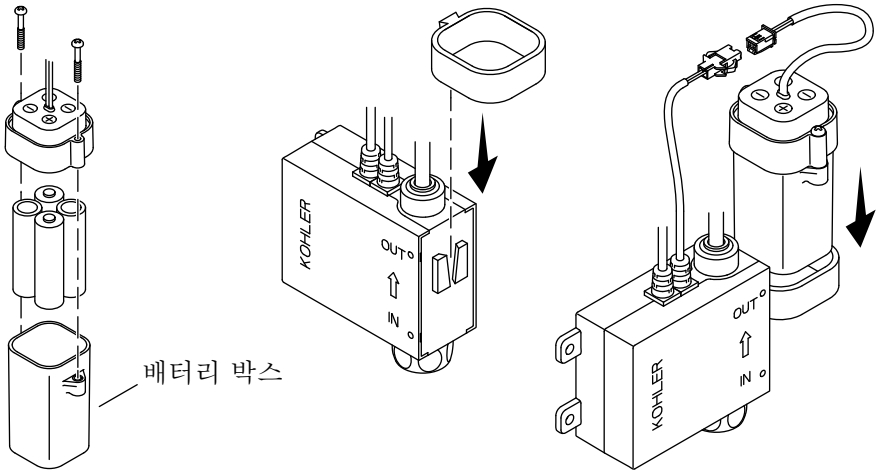
중요! 수전에 전원을 공급하기 위해 스위치 제어 전기 콘센트(일반적으로 쓰레기 폐기에 사용됨)를 사용하지 마십시오.

알림: AC/DC 변압기의 위치를 선택할 때 변압기 코드가 밸브 박스의 전원 코드에 도달하는지 확인합니다.

- 스위치 미장착 220V 전기 전원을 설치합니다.
- AC/DC 변압기(별도 판매)를 밸브 박스에 닿는 곳에 설치합니다.
- 변압기 코드를 밸브 박스의 전원 코드에 연결합니다.
- 변압기를 전기 공급 장치에 연결합니다.

5. 배터리 설치

K
O

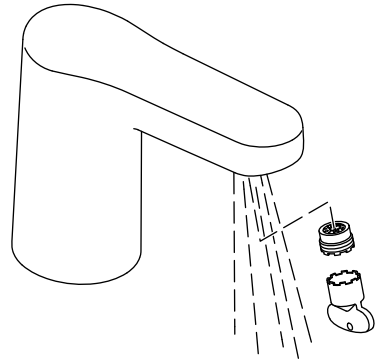
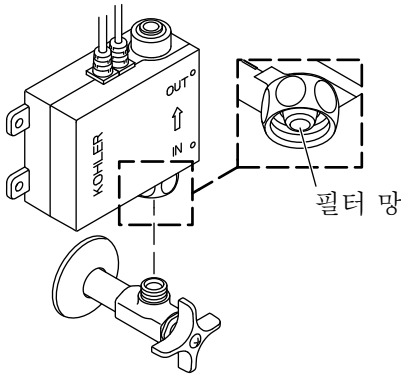


중요! 충전식 또는 리튬 이온 배터리를 사용하지 마십시오.

중요! 기존 배터리와 새 배터리를 혼용하지 마십시오.

- 배터리 박스에서 나사를 풀어 커버를 제거합니다.
- AA 배터리 4개를 배터리 박스에 올바른 방향으로 삽입합니다.
- 커버를 재설치합니다. 나사로 고정합니다.
- 배터리 박스 홀더의 홈을 밸브 박스의 슬롯에 맞춥니다.
- 배터리 박스 홀더를 눌러 제자리에 고정합니다.
- 배터리 박스를 홀더 안으로 밀어 넣습니다.
- 배터리 박스 코드를 밸브 박스의 전원 코드에 연결합니다.

작동 및 세척



K
O

참고: 연결이 완료된 후 2분 동안은 센서 앞의 영역을 피하십시오. 처음 2분 동안 트리거되면 센서가 올바르게 작동하지 않습니다. 센서를 재설정하려면 전원을 분리했다가 다시 연결하십시오.

필터 망 청소

- 급수 정지부에서 밸브 박스를 분리합니다.
- 밸브 박스 주입구에서 필터 스크린을 제거합니다.
- 필터 스크린을 행구어 잔해물을 제거합니다.
- 필터망을 재설치합니다.
- 밸브 박스를 급수 정지부에 다시 연결합니다.

에어레이터 청소

참고: 수전은 세척 목적으로 에어레이터를 제거하기 위한 에어레이터 키와 함께 제공됩니다.

- 제공된 키를 사용하여 에어레이터를 제거합니다.
- 에어레이터를 행구어 잔해물을 제거합니다.
- 에어레이터를 다시 설치합니다.

문제 해결

K
O

이 문제 해결 가이드는 일반 지원용입니다. 서비스 및 설치 문제 또는 우려 사항이 있으면 1-800-4KOHLEER로 전화하십시오.

증상	가능한 원인	권장 조치
1. 물이 흐르지 않습니다.	<p>A. 배터리가 없거나 배터리가 거꾸로 설치되었습니다.</p> <p>B. 전원 공급 장치가 없거나 잘못 연결되었습니다.</p> <p>C. 감지 범위에 물체가 있습니다.</p> <p>D. 센서 렌즈가 더럽습니다.</p> <p>E. 밸브 필터 스크린이 막혔습니다.</p>	<p>A. 배터리와 배터리 방향을 확인합니다.</p> <p>B. 전원 공급 장치와 연결을 확인합니다.</p> <p>C. 물체를 제거합니다.</p> <p>D. 젖은 부드러운 천으로 센서 렌즈를 닦습니다. 마른 부드러운 천으로 물기를 닦아냅니다.</p> <p>E. 밸브 필터 스크린을 제거하고 청소합니다.</p>
2. 유속이 낮습니다.	<p>A. 공급 압력이 낮습니다.</p> <p>B. 에어레이터가 막혔습니다.</p> <p>C. 밸브 필터 스크린이 막혔습니다.</p>	<p>A. 유입되는 수압이 최소 20psi(137kPa)인지 확인합니다.</p> <p>B. 에어레이터를 제거하고 청소합니다. 칼슘/미네랄 침전물의 경우, 에어레이터에서 플라스틱 인서트를 제거하고 인서트만 식초와 물의 50:50 혼합물에 담급니다.</p> <p>C. 밸브 필터 스크린을 제거하고 청소합니다.</p>
3. 물 흐름이 일정합니다.	<p>A. 솔레노이드가 작동하지 않습니다.</p>	<p>A. 새 제어 밸브 박스를 주문하여 설치합니다.</p>

증상	가능한 원인	권장 조치
<p>4. 수전에서 계속 일정하게 물방울이 떨어집니다.</p>	<p>A. 솔레노이드 다이어프램이 손상되었습니다.</p>	<p>A. 새 제어 밸브 박스를 주문하여 설치합니다.</p>
<p>5. 간헐적으로 활성화됩니다.</p>	<p>A. 수전과 테크의 각도가 잘못되었거나 사용자 영역과 잘못 정렬되었습니다.</p> <p>B. 센서 렌즈가 더럽습니다.</p> <p>C. 센서 영역에 물체가 있습니다.</p> <p>D. 센서 렌즈 또는 센서 와이어가 손상되었습니다.</p>	<p>A. 수전이 설치 지침에 따라 장착되었는지 확인합니다.</p> <p>B. 젖은 부드러운 천으로 센서 렌즈를 닦습니다. 마른 부드러운 천으로 물기를 닦아냅니다.</p> <p>C. 물체를 센서 영역에서 멀리 떨어뜨립니다. 설치 지침에 따라 스파우트가 싱크대 보울 쪽으로 배치되었는지 확인합니다.</p> <p>D. 새 스파우트 어셈블리를 주문하여 설치합니다.</p>
<p>6. 센서가 약 2초마다 한 번씩 깜박입니다.</p>	<p>A. 배터리가 방전되었습니다.</p>	<p>A. 배터리를 교체합니다.</p>

Hướng dẫn cài đặt

Vòi nước bồn rửa cảm biến tự động không cần chạm tay

Cảm ơn bạn đã lựa chọn KOHLER


Bạn cần trợ giúp? Vui lòng liên hệ với Trung tâm Chăm sóc Khách hàng của chúng tôi.


- Thái Lan: callcenterthailand@kohler.com, +(66) 2700-9299s
- Úc: 1800 KOHLER (1800-564-537)
- New Zealand: 0800-564-537
- Trung Quốc đại lục: +(86) 800-820-2628, +(86) 400-820-2628
- Hồng Kông (Trung Quốc), Ma Cao (Trung Quốc), Đài Loan (Trung Quốc): +(852) 3125-7728
- Brunei, Guam, Indonesia, Nhật Bản, Malaysia, Mông Cổ, Philippines, Singapore, Hàn Quốc, Việt Nam: +(86) 21-2606-2572


Bảo hành


Sản phẩm này được bảo hành theo **Bảo hành Giới hạn Ba Năm®** Dành cho Vòi nước Cảm biến KOHLER, có trong Chứng nhận Tuân thủ kèm theo.


Thông tin quan trọng


 **CẢNH BÁO:** Khi sử dụng các sản phẩm điện, phải luôn tuân thủ các biện pháp phòng ngừa cơ bản, bao gồm các biện pháp sau:


 **NGUY HIỂM: Nguy cơ bị điện giật.** Chỉ kết nối với mạch điện được bảo vệ bởi Thiết bị Bảo vệ Chống dòng điện rò (RCD).

 **CẢNH BÁO: Nguy cơ bị điện giật.** Thao tác nối đất là bắt buộc. Chỉ có thợ điện lành nghề mới được thực hiện tất cả kết nối điện.

 **CẢNH BÁO: Nguy cơ bị điện giật.** Ngắt nguồn điện trước khi bảo dưỡng.

 **CẢNH BÁO: Nguy cơ thương tích hoặc thiệt hại về tài sản.** Đọc kỹ tất cả hướng dẫn trước khi bắt đầu lắp đặt.

 **THẬN TRỌNG: Nguy cơ nhiễm bẩn nước ngọt.** Vòi nước này có bảo vệ chống chảy ngược. Để ngăn ngừa nhiễm bẩn nước, không gỡ bỏ bất kỳ thành phần bên trong nào.

 **THẬN TRỌNG: Nguy cơ hư hỏng sản phẩm.** Sản phẩm này có chứa các thành phần điện tử nhạy cảm. Không để các thùng chứa hóa chất hoặc các sản phẩm tẩy rửa đang mở ở gần sản phẩm này. Phải rửa sạch giẻ hoặc miếng bọt biển bằng nước sạch trước khi cất giữ.

QUAN TRỌNG! Không sử dụng ổ cắm điện được điều khiển bằng công tắc (thường được sử dụng để xử lý rác thải) để cấp điện cho vòi nước.

LƯU Ý: Sản phẩm này yêu cầu nguồn điện sử dụng một đầu nối cụ thể cho hộp van. Mua tùy chọn KOHLER điện xoay chiều, điện một chiều hoặc kết hợp. Cũng có sẵn bộ chuyển đổi đa dòng điện xoay chiều. Tham khảo tờ thông số kỹ thuật sản phẩm có trên kohler.com.cn để biết thêm thông tin.

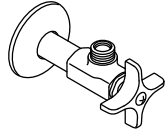
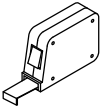
Tuân thủ tất cả các quy định về lắp đặt hệ thống ống nước, xây dựng và điện ở địa phương.

Nếu lắp đặt máy biến áp xoay chiều/một chiều tùy chọn, cung cấp nguồn điện 220V không chuyển mạch trong tầm với.

Đối với các bề mặt gắn không bằng phẳng (chẳng hạn như các đường vữa lát), hãy sử dụng chất bịt kín phù hợp dưới vòi nước. **Không sử dụng chất bịt kín gốc dầu mỏ.**

Công cụ và Tài liệu

V
I



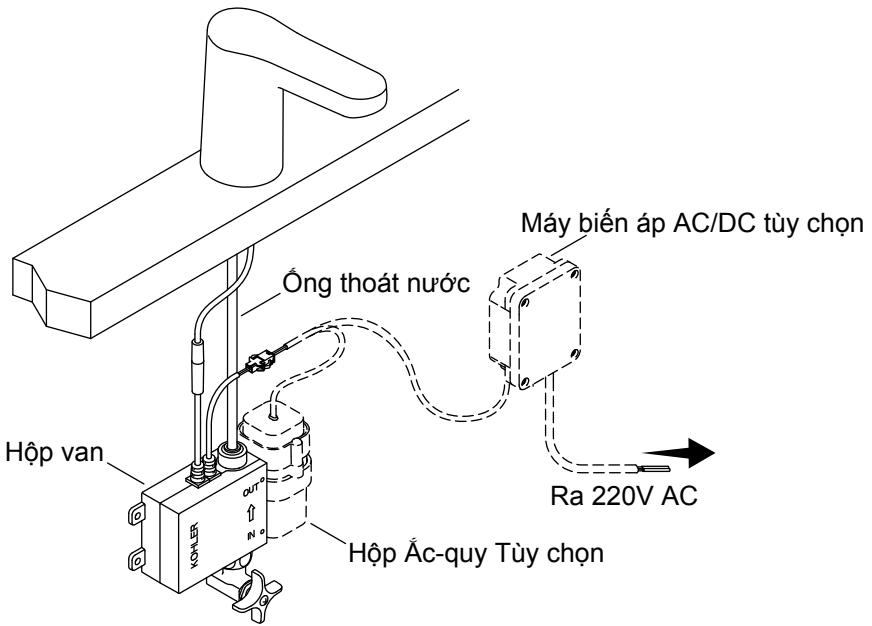
G1/2



Tùy chọn:

- Ổ cắm điện không chuyển mạch (cho nguồn điện xoay chiều)

Trước khi bắt đầu

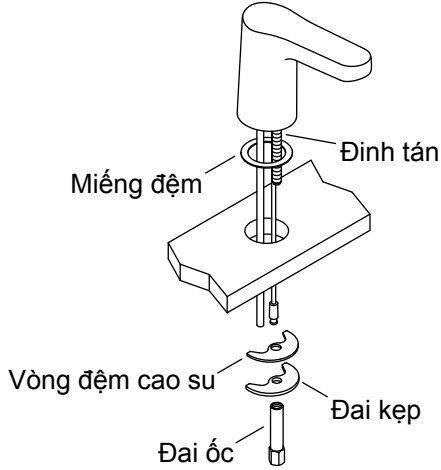
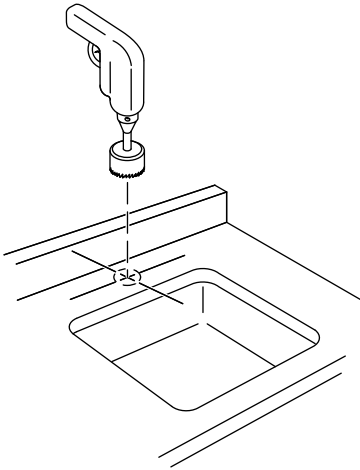


LƯU Ý: Có đủ khoảng hở để bảo dưỡng.

LƯU Ý: Vòi này được thiết kế để sử dụng với máy biến áp KOHLER 26845T-NA điện xoay chiều/một chiều, hoặc hộp pin KOHLER 26844T-NA. Mua riêng.

- Trước khi lắp đặt vòi nước, hãy đảm bảo rằng khu vực dưới bồn rửa có thể chứa tất cả các bộ phận cần thiết.
- Đối với nguồn điện xoay chiều:** Xác định vị trí của máy biến áp điện xoay chiều/điện một chiều (không bao gồm) trong tầm với của hộp van. Cung cấp dịch vụ điện 220V cho máy biến áp.
- Đối với nguồn điện một chiều:** Xác định vị trí của hộp pin (không bao gồm) trong tầm với của hộp van.
- TẮT** các nguồn cấp nước.

1. Lắp đặt vòi



LƯU Ý: Trước khi khoan lỗ gắn, hãy sử dụng các kích thước sau để đặt đúng vị trí:

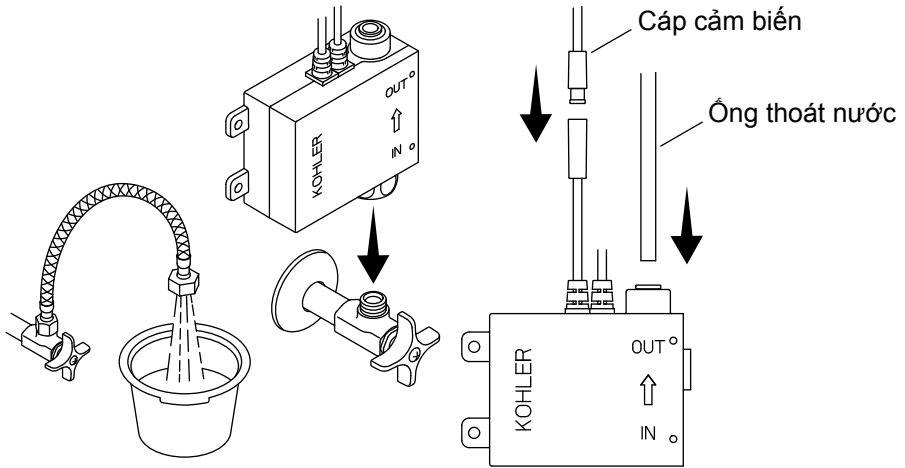
Lỗ gắn: đường kính tối thiểu 1-1/4" (32mm) đến tối đa 1-1/2" (38mm).

Vòi gắn tường: Khoảng cách tối thiểu giữa mặt sau của vòi và tường là 1-3/4" (44mm).

Vòi gắn bồn rửa: khoảng cách tối đa 1-1/8" (29mm) giữa đế vòi và mép của bồn rửa.

- Xác định vị trí lỗ gắn.
- Khoan một lỗ qua bề mặt gắn theo hướng dẫn của nhà sản xuất bề mặt.
- Lắp đinh tán vào đáy vòi.
- Lắp miếng đệm vào đáy vòi.
- Lắp vòi qua lỗ gắn.
- Từ dưới bồn rửa, lắp vòng đệm cao su và giá đỡ lên đinh tán.
- Luồn đai ốc lên đinh tán cho đến khi vòi nước đã chắc chắn.

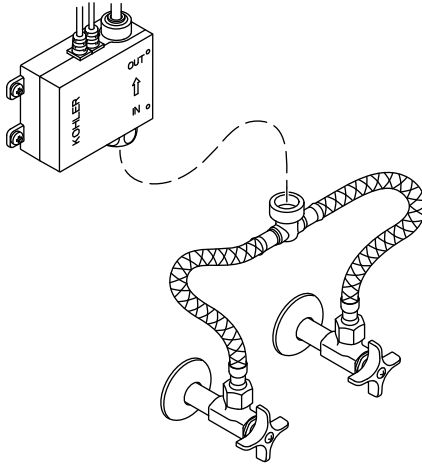
2. Lắp đặt hộp van



⚠ THẬN TRỌNG: Nguy cơ hư hỏng sản phẩm. Nguồn cấp nước phải được lọc sạch mọi cặn bẩn trước khi kết nối với hộp van.

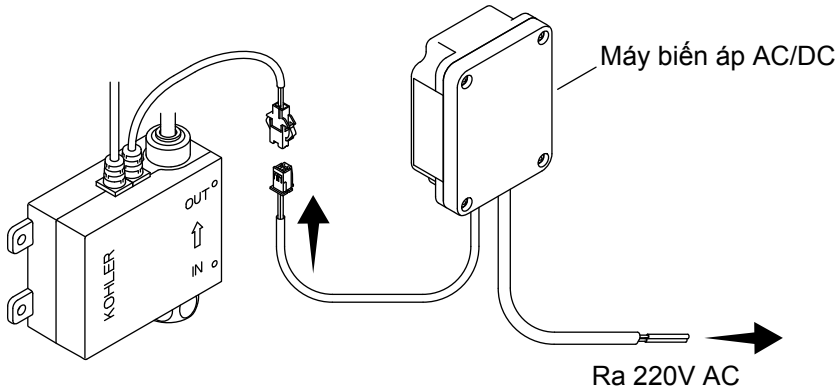
- Nối ống cấp nước với van khóa nước.
- Hướng đầu kia của ống cấp nước vào một cái xô.
- Từ từ mở van khóa nước để xả sạch các cặn bẩn. Tiếp tục làm sạch cho đến khi nước trong.
- TẮT nguồn cấp nước.
- Định vị hộp van bằng mũi tên chỉ lên và luồn trực tiếp lên van khóa nước.
- Đảm bảo rằng ống xả từ vòi nước có chiều dài thích hợp để có thể với tới hộp van.
- Nếu cần, hãy cắt ống xả. Loại bỏ các gờ và cạnh sắc.
- Lắp ống xả vào khớp nối hộp van cho đến khi ống đã khóa.
- Đảm bảo rằng ống xả đã được cố định.
- Kết nối cáp cảm biến từ vòi tới đầu nối trên hộp van.

3. Lắp van hỗn hợp (không bắt buộc)



- Kết nối van hỗn hợp với đầu vào trên hộp van.
- Kết nối các ống từ van hỗn hợp với các van cấp.

4. Lắp đặt máy biến áp điện xoay chiều/điện một chiều (không bắt buộc)



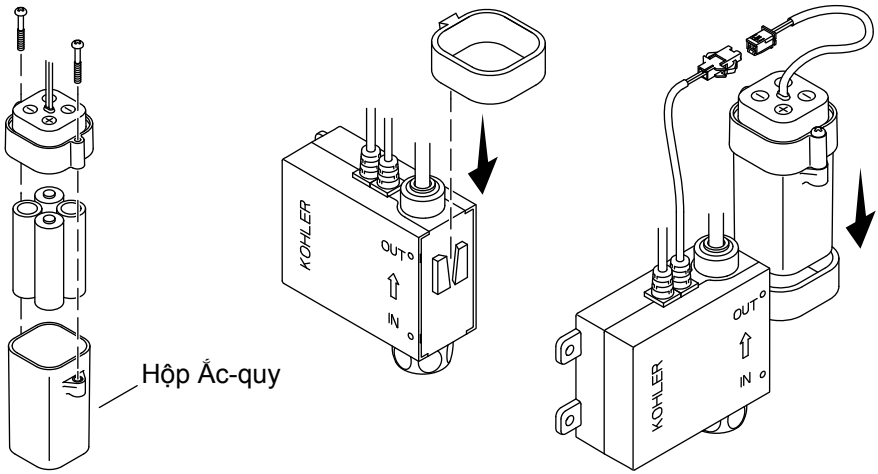
CHÚ Ý: Nếu vòi nước của bạn chạy bằng pin, hãy tham khảo phần “Lắp pin”.

QUAN TRỌNG! Không sử dụng ổ cắm điện được điều khiển bằng công tắc (thường được sử dụng để xử lý rác thải) để cấp điện cho vòi nước.

CHÚ Ý: Khi chọn vị trí cho máy biến áp điện xoay chiều/điện một chiều, hãy đảm bảo rằng dây biến áp có độ dài với tới dây nguồn trên hộp van.

- Lắp đặt nguồn điện 220V không chuyển mạch liên tục.
- Lắp đặt máy biến áp điện xoay chiều/điện một chiều (bán riêng) trong tầm với của hộp van.
- Nối dây biến áp với dây nguồn trên hộp van.
- Nối máy biến áp với nguồn điện.

5. Lắp pin

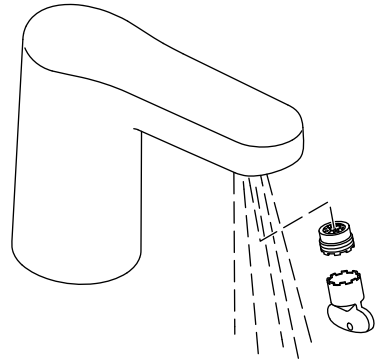
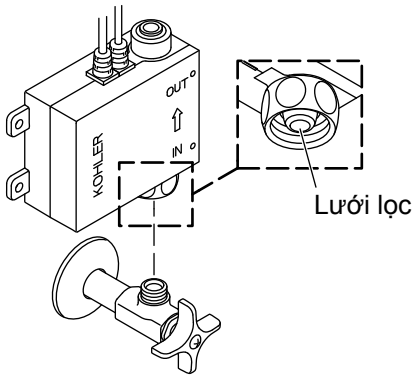


QUAN TRỌNG! Không sử dụng pin sạc hoặc pin lithium ion.

QUAN TRỌNG! Không dùng lẫn pin cũ và pin mới.

- Tháo vít khỏi hộp pin để tháo nắp.
- Lắp bốn pin AA theo hướng đúng trong hộp pin.
- Lắp lại nắp. Cố định bằng vít.
- Căn chỉnh rãnh trên giá đỡ hộp pin với khe trên hộp van.
- Nhấn giá đỡ hộp pin tại chỗ.
- Trượt hộp pin vào giá đỡ.
- Kết nối dây hộp pin với dây nguồn trên hộp van.

Vận hành và Vệ sinh



LƯU Ý: Tránh khu vực phía trước cảm biến trong 2 phút sau khi hoàn tất kết nối. Cảm biến sẽ không hoạt động chính xác nếu được kích hoạt trong 2 phút đầu tiên. Ngắt và nối lại nguồn điện để đặt lại cảm biến.

Vệ sinh lưới bộ lọc

- Tháo hộp van khỏi van cấp nước.
- Tháo tấm lọc ra khỏi đầu vào của hộp van.
- Rửa sạch tấm lọc để loại bỏ cặn bẩn.
- Lắp lại tấm lọc.
- Nối lại hộp van với van cấp nước.

Vệ sinh thiết bị sục khí

LƯU Ý: Vòi nước được cung cấp một chìa khóa sục khí để loại bỏ sục khí để làm sạch.

- Tháo thiết bị sục khí bằng chìa khóa được cung cấp.
- Rửa sạch thiết bị sục khí để loại bỏ cặn bẩn.
- Lắp lại thiết bị sục khí.

Khắc phục sự cố

Hướng dẫn khắc phục sự cố này chỉ nhằm mục đích trợ giúp chung. Khi có các vấn đề hoặc quan ngại về dịch vụ và lắp đặt, hãy gọi 1-800-4KOHLER.

Các dấu hiệu	Nguyên nhân tiềm ẩn	Hành động được đề xuất
1. Không có dòng nước chảy.	<ul style="list-style-type: none">A. Không có pin hoặc pin bị lắp ngược.B. Không có nguồn điện hoặc nối sai.C. Vật thể trong phạm vi cảm biến.D. Thấu kính cảm biến bị bẩn.E. Tắm lọc van được cắm.	<ul style="list-style-type: none">A. Kiểm tra pin và hướng của pin.B. Kiểm tra nguồn điện và kết nối.C. Vứt bỏ đồ vật.D. Lau ống kính cảm biến bằng vải mềm ẩm. Lau khô bằng vải mềm khô.E. Tháo và vệ sinh tắm lọc van.
2. Dòng chảy chậm.	<ul style="list-style-type: none">A. Áp suất nước thấp.B. Máy sục khí được cắm.C. Tắm lọc van được cắm.	<ul style="list-style-type: none">A. Kiểm tra xem áp suất nước đến có ít nhất là 20psi (137kPa) không.B. Tháo và vệ sinh thiết bị sục khí. Nếu là lắng cặn canxi/khoáng chất, hãy lấy miếng nhựa chèn từ máy sục khí và chỉ ngâm miếng chèn trong hỗn hợp giấm và nước 50:50.C. Tháo và vệ sinh tắm lọc van.
3. Dòng nước chảy liên tục.	<ul style="list-style-type: none">A. Điện tử không hoạt động.	<ul style="list-style-type: none">A. Đặt hàng và lắp đặt một hộp van điều khiển mới.

Các dấu hiệu	Nguyên nhân tiềm ẩn	Hành động được đề xuất
4. Vòi nước nhỏ giọt liên tục.	A. Màng điện từ bị hỏng.	A. Đặt hàng và lắp đặt một hộp van điều khiển mới.
5. Kích hoạt gián đoạn.	<p>A. Vòi nước được tạo góc không đúng với bàn hoặc bị căn chỉnh sai với khu vực người dùng.</p> <p>B. Thấu kính cảm biến bị bẩn.</p> <p>C. Có vật thể trong khu vực cảm biến.</p> <p>D. Ống kính cảm biến hoặc dây cảm biến bị hỏng.</p>	<p>A. Đảm bảo rằng vòi nước được gắn theo hướng dẫn lắp đặt.</p> <p>B. Lau ống kính cảm biến bằng vải mềm ẩm. Lau khô bằng vải mềm khô.</p> <p>C. Lấy vật thể ra khỏi khu vực cảm biến. Đảm bảo rằng vòi được đặt hướng về phía bồn rửa theo hướng dẫn lắp đặt.</p> <p>D. Đặt hàng và lắp đặt cụm vòi mới.</p>
6. Cảm biến nhấp nháy khoảng 2 giây một lần.	A. Hết pin.	A. Thay pin.

[kohler.com](https://www.kohler.com)

THE BOLD LOOK
OF **KOHLER**®

©2023 Kohler Co.



1551902-K2

1551902-K2-A