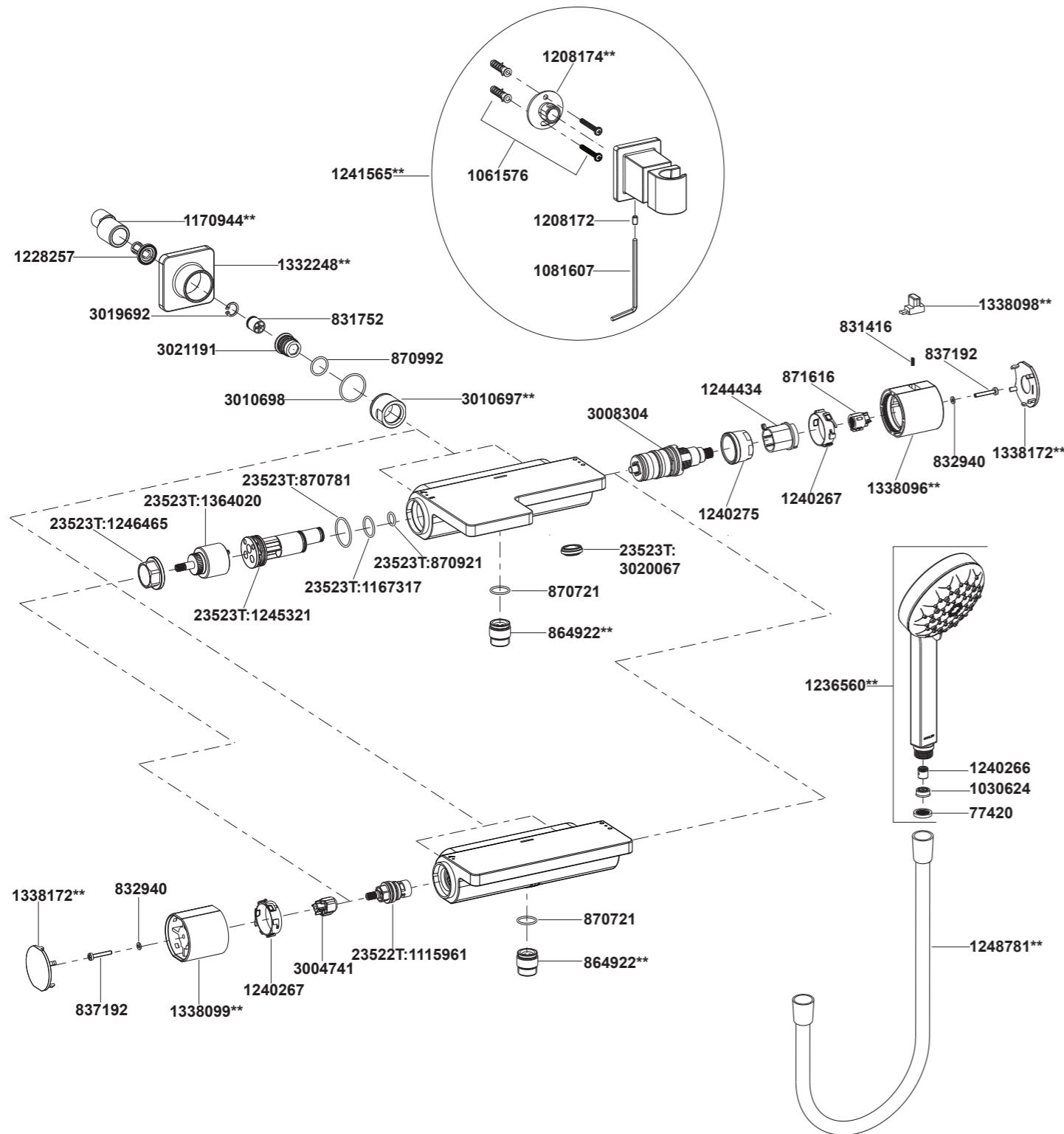


23523T-9 挂墙式恒温浴缸花洒龙头  
23522T-9 挂墙式恒温花洒龙头



\*\*订购时请说明颜色编号

23523T-9 挂墙式恒温浴缸花洒龙头  
23522T-9 挂墙式恒温花洒龙头

## 安装之前

所有的资料是按最新发布的产品资料编写而成。科勒公司保留任何时候不经通知即可改变产品特性、包装或产品可供类型的权利。

说明书包括重要的安装、保养及清洁方面的内容，请把这些资料交给用户阅读。

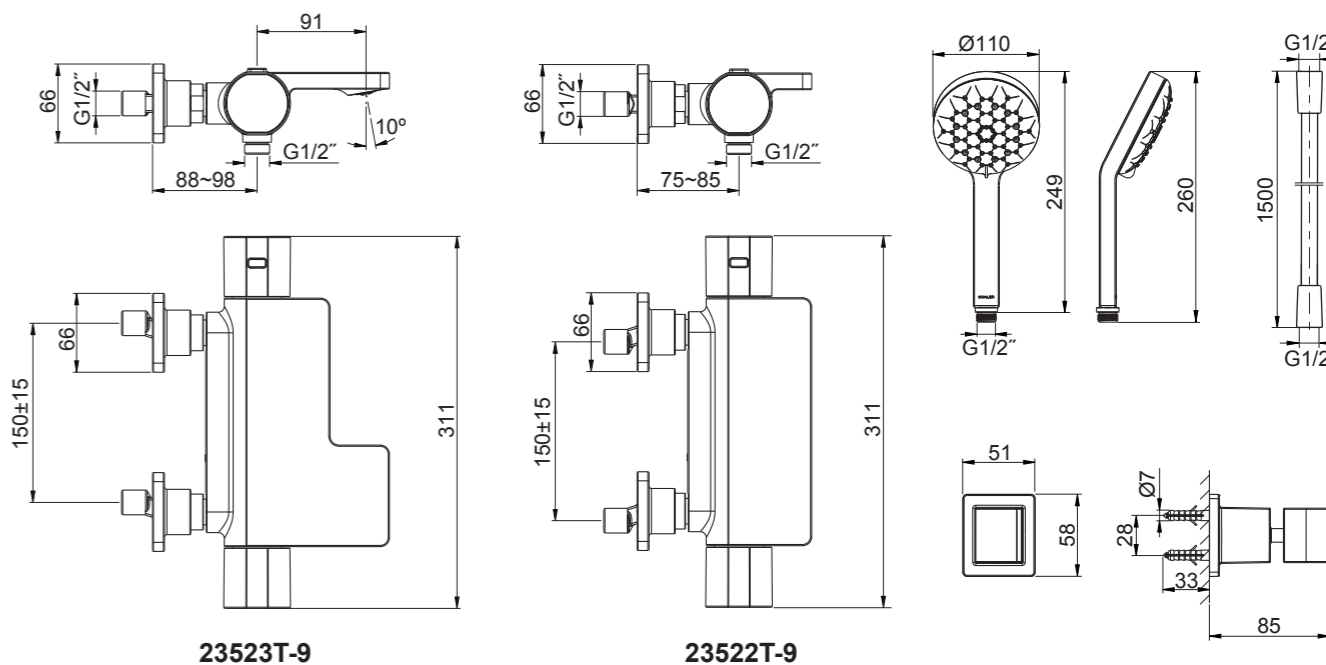
### 注意事项：

1. 最小供水压力：0.05MPa(0.5bar)。
2. 推荐冷热供水的静态压力：0.3MPa(3bar)。
3. 如果供水压力大于0.5MPa(5bar)，安装减压阀。
4. 热供水温度最低：50°C；最高：80°C。
5. 推荐的热供水温度：65°C。
6. 温度的设定基本范围为：20°C到49°C。
7. 安全限位温度：37°C。
8. 最高混合温度：49°C。
9. 花洒最高工作温度及环境温度：60°C。请特别注意花洒同花洒连接的臂管须远离浴霸，否则可能损坏花洒及其密封件，甚至对使用者造成伤害。

## 使用说明

慢慢旋转温控把手即右把手，调整温度，安全限位温度为37°C。如果想得到更高温度，按住按钮继续逆时针旋转。水流量是通过左把手来控制的。  
对于23523T-9，顺时针旋转左侧把手切换至浴缸出水口出水，逆时针旋转切换至手持花洒出水。  
对于23522T-9，逆时针旋转左侧把手打开龙头，顺时针旋转关闭龙头。

## 安装尺寸



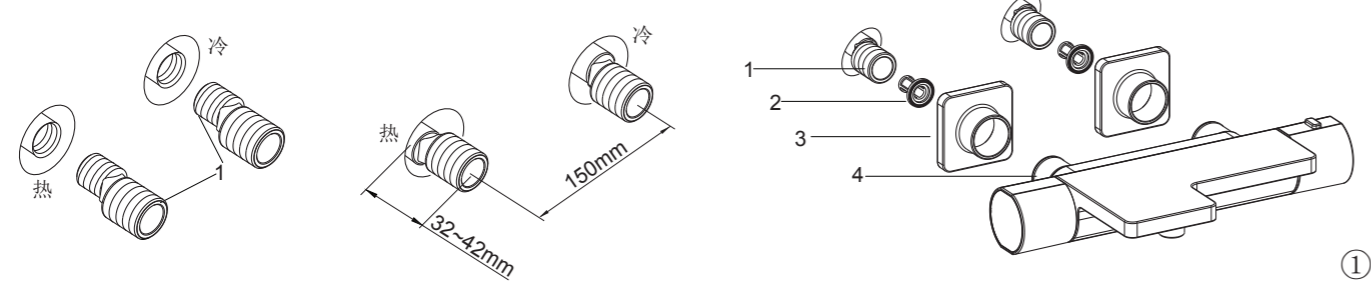
## 安装步骤

### 如何安装水龙头

为使安装顺利，G1/2"内螺纹管道配件应已安装好，预留150mm间距，保持水平。管道配件要垂直并不能凸出装修好的墙面。热供水管装在左边。彻底冲洗供水管，以清除管路中的杂质。

在两个接头(1)涂上密封胶或缠绕足以密封的密封胶带，旋入冷热水管中。调节两个接头，使其中心距离为150mm，并保持同一水平。它们凸出墙面的尺寸应该在32到42mm之间。

将滤网(2)装到接头(1)内。在装饰盖(3)背面边缘涂一圈油灰，将装饰盖装到水龙头螺母(4)上，将螺母旋到接头上。并用带状扳手拧紧。后推装饰盖使其紧贴墙壁。去除多余油灰。

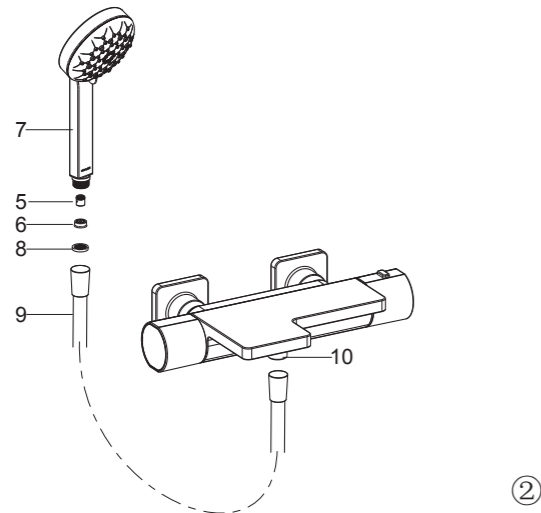


### 如何安装手持花洒

先去掉出水口接头保护套。

根据需要，将单向阀(5)和限流器(6)装入手持花洒(7)进水端。

将滤网垫片(8)放入软管(9)接头内，用软管连接出水口接头(10)与手持花洒。锁紧所有衔接螺母。

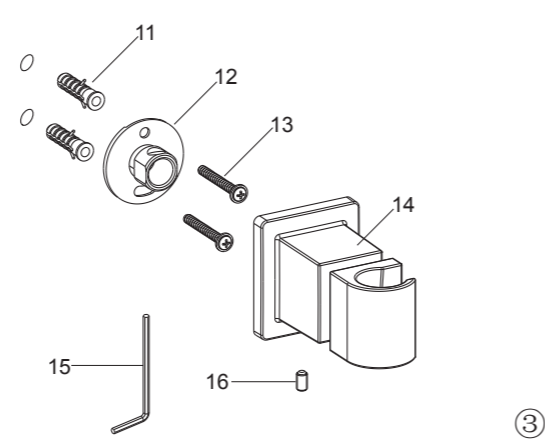


### 如何安装托架

在墙面选一合适位置安装托架。避开墙内管道和电线。

根据孔距在墙面标记位置，依据胀塞(11)直径在垂直方向打两个孔。安装胀塞。旋紧螺钉(13)，使底座(12)固定紧贴墙壁。**注意：**底座方向应如图所示。

用六角扳手(15)旋松托架(14)下面的螺钉(16)，使托架能装入底座即可。在托架底部涂上一圈密封油灰，用六角扳手和螺钉将托架固定到墙壁上。去除多余油灰。



## 安装结果检查

检查并确保所有的衔接处都已拧紧。确保手柄处于关闭位置。打开排水系统和主要供水源，检查并修理有漏水的接口。

对于23523T，取下手持花洒。用硬币将起泡器拆下。打开冷热水，让水流出约一分钟以清除杂质。检查渗漏，并清洗起泡器。关闭水龙头，装回起泡器和花洒。

对于23522T，取下手持花洒。打开冷热水，让水流出约一分钟以清除杂质。检查渗漏。关闭水龙头，装回花洒。

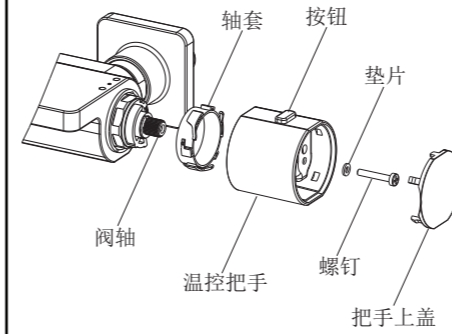
## 维护与保养

### 温度测试与调整

温度测试前，应确保供水系统充分且有较高的温度。温度把手在37°C位置时，打开龙头让水流出。进行温度测量，出厂时温度设定在36~38°C范围内。如超出这个范围，要进行调整。调整步骤如下：

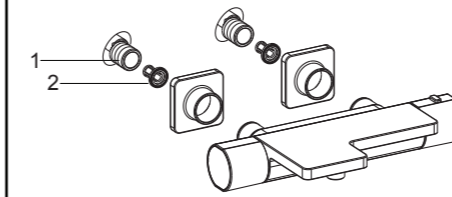
取下把手上盖，用螺丝刀取下螺钉(不要丢失垫片)，拔出温控把手组件。

在正常水流状态下，由冷水位置开始慢慢转动温控阀轴(保持同一方向)直至获得37°C水流。如果温度超过38°C，回到冷水位置重新调整。温度稳定后，不要转动温控阀轴，将轴套上的凸起对准本体上的凹槽装入。安装温控把手，使温控把手上带有按钮的一面水平朝上并与本体对齐。确保垫片套在螺钉上，锁紧螺钉，安装把手上盖。



### 如何清洗滤网

滤网(2)可起到保护水龙头的作用，但长时间使用后，水垢或杂质可能会堵塞滤网降低水流量。如有类似情况发生，卸下龙头取出接头(1)内的滤网。用热醋清洗滤网。然后按照图示装回。

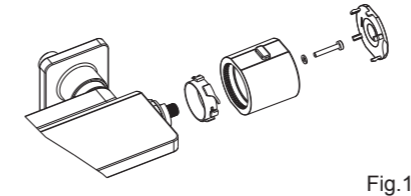


### 如何清洗温控阀

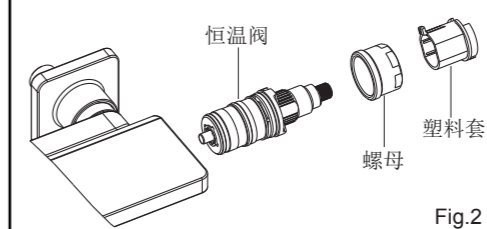
如果供水的水质较硬或长时间使用，水垢或杂质会阻塞温控阀上的滤网，流量会降低。需要清理请按照下列步骤进行：

关闭供水系统，使流量阀处于打开位置后进行温控阀的拆卸作业。温控阀是较敏感的配件，要十分小心。

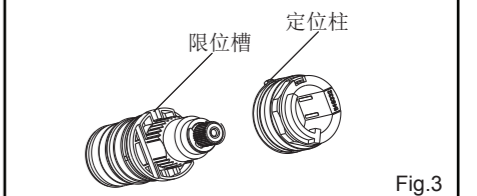
拆卸前确保温控把手上带有按钮的一面水平朝上并与本体对齐。拆卸温控把手组件。



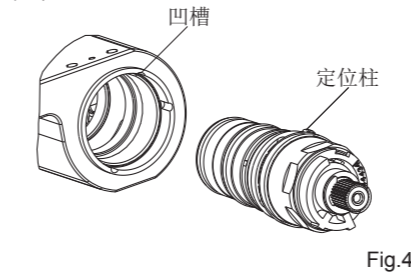
将螺母和塑料套卸下。小心地卸下温控阀。用热醋进行清洗。



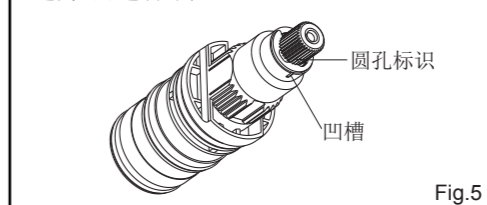
清洗后，将塑料套和螺母(限位组件)装到温控阀上，使塑料套的定位柱嵌入温控阀的限位槽内。



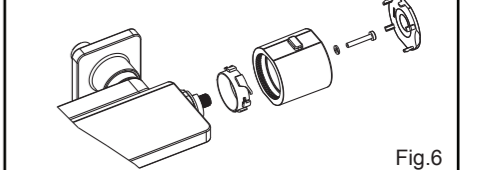
将塑料套的定位柱与龙头本体内部凹槽对齐，装入温控阀并锁紧螺母。



**注意：**确保拆卸、安装过程中不要转动温控阀轴。如不小心转动了阀轴，要调整阀轴使外齿上的圆孔标识与相邻的塑料套上的凹槽对齐，或者按前述方法进行调整。



不要转动温控阀轴，将轴套上的凸起对准本体上的凹槽装入。安装温控把手，使温控把手上带有按钮的一面水平朝上并与本体对齐。确保垫片套在螺钉上，锁紧螺钉，安装把手上盖。



## 清洗说明

适用于所有加工处理过的表面：以中性肥皂水清洗镀层表面，再以干净软布彻底擦干整个表面，许多清洁剂，比如氨水、去污粉及洁厕灵等，会对电镀表面造成伤害，切忌使用。

有磨损性的清洁用具或清洁剂也不可适用于科勒牌的水龙头及其配件上。