

97905T 落地式浴缸龙头底座

安装之前

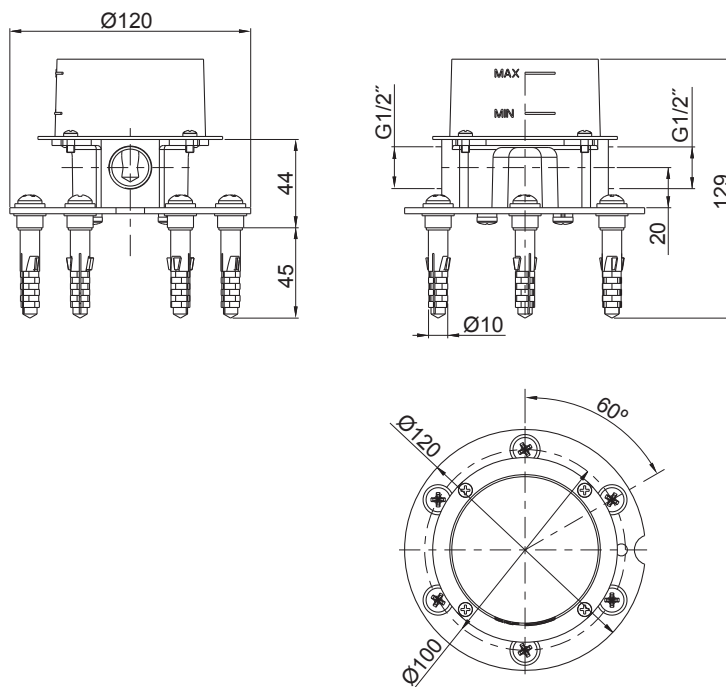
所有的资料是按最新发布的产品资料编写而成。科勒公司保留任何时候不经通知即可改变产品特性、包装或产品可供类型的权利。

说明书包括重要的安装、保养及清洁方面的内容，请把这些资料交给用户阅读。

注意事项：

1. 一定要先彻底冲洗供水管以清除管道中的杂质。
2. 检查供水管有无损坏。如需要，进行替换。
3. 遵守当地管路安装条例。
4. 预埋前测试安装连接部位是否有渗漏，根据需要修理之。

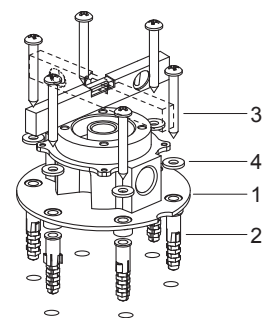
安装尺寸



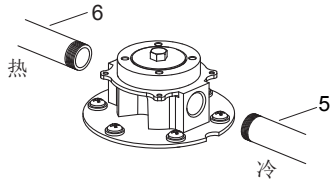
安装步骤

根据浴缸的安装位置，使底座(1)上的蓝点朝向冷水接管，同时底座处于便于连接冷热水管的位置。根据选定的水龙头安装位置和底座安装尺寸，在地面上标记底座安装孔中心点。

用Ø10钻头在地面打孔。将胀塞(2)塞入孔中，用自攻钉(3)套上垫片(4)，通过底座旋入胀塞中。用水平尺找正底座，锁紧自攻钉以固定底座。

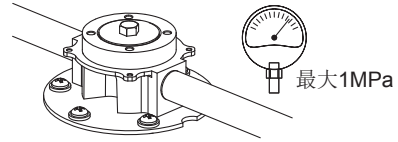


①



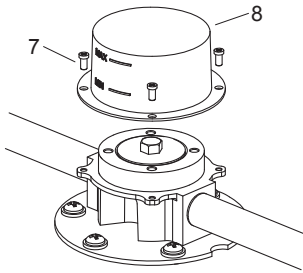
②

螺纹处须缠绕足以密封的密封胶带或适合的密封胶，将冷热水管(5, 6)旋入底座。**注意：**带有蓝色标记的一端接冷水。如因管道安装破坏了底座的水平状态，要重新进行调整。



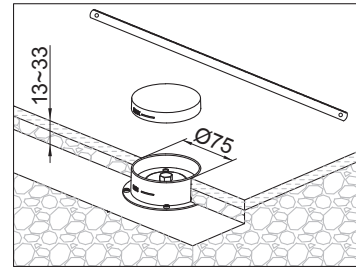
③

将冷热水管道加压到1MPa，检查有无渗漏。



④

用螺钉(7)将保护罩(8)固定到底座。



⑤

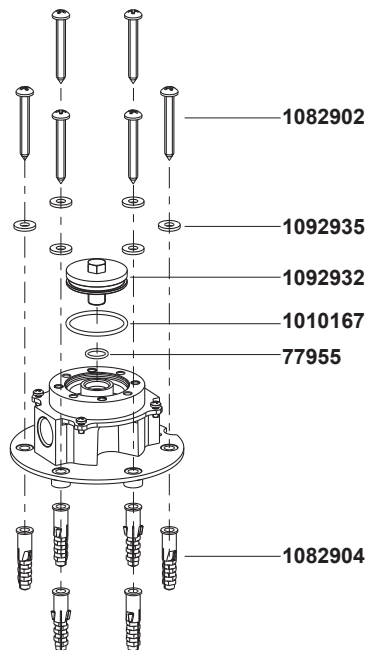
保护罩底面到地砖上面的距离控制在13~33mm之间(地砖上面位于保护罩的MIN和MAX线之间)。在地砖上钻Ø75的孔，铺装地砖。安装水龙头前用锯条贴地砖表面锯除保护罩露出部分。水龙头的安装请参考对应的产品说明书。

清洗说明

适用于所有加工处理过的表面：以中性肥皂水清洗镀层表面，再以干净的软布彻底擦干整个表面，有许多清洁剂，比如氨水、去污粉及洁厕灵等，会对电镀表面造成伤害，切忌使用。

有磨损性的清洁用具或清洁剂也不可适用于科勒牌的水龙头及其配件上。

零件图



**订购时请说明颜色编号