

**77980T-4** 单把墙出水脸盆龙头把手-杆型  
**77980T-4A** 单把墙出水脸盆龙头把手-细杆型

### 安装之前

所有的资料是按最新出版的产品资料编写而成。科勒公司保留任何时候不经通知即可改变产品特性、包装或产品可供类型的权利。

说明书包括重要的安装、保养及清洁方面的内容，请把这些资料交给用户阅读。

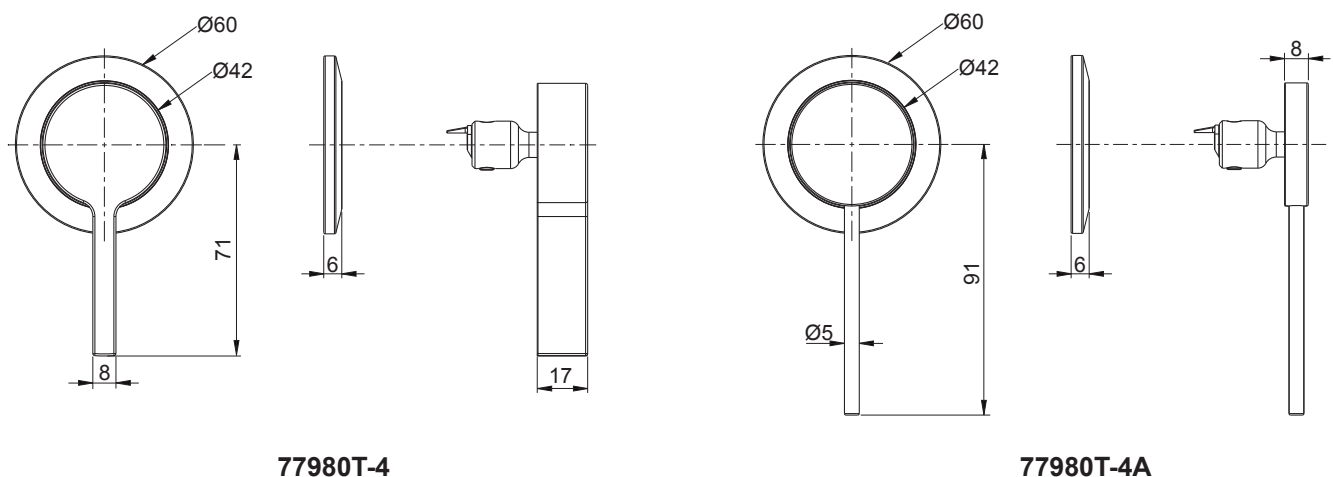
#### 注意事项：

1. 一定要先彻底冲洗供水管以清除管道中的杂质。
2. 检查供水管有无损坏。如需要，进行替换。
3. 遵守当地管路安装条例。
4. 本产品需与单把墙出水脸盆龙头阀芯**28138T**搭配使用。
5. 确保在把手安装之前，单把墙出水脸盆龙头阀芯**28138T**已安装完毕。

### 使用说明

轻轻提起把手，顺时针旋转把手为热水，逆时针旋转把手为冷水。

### 安装尺寸

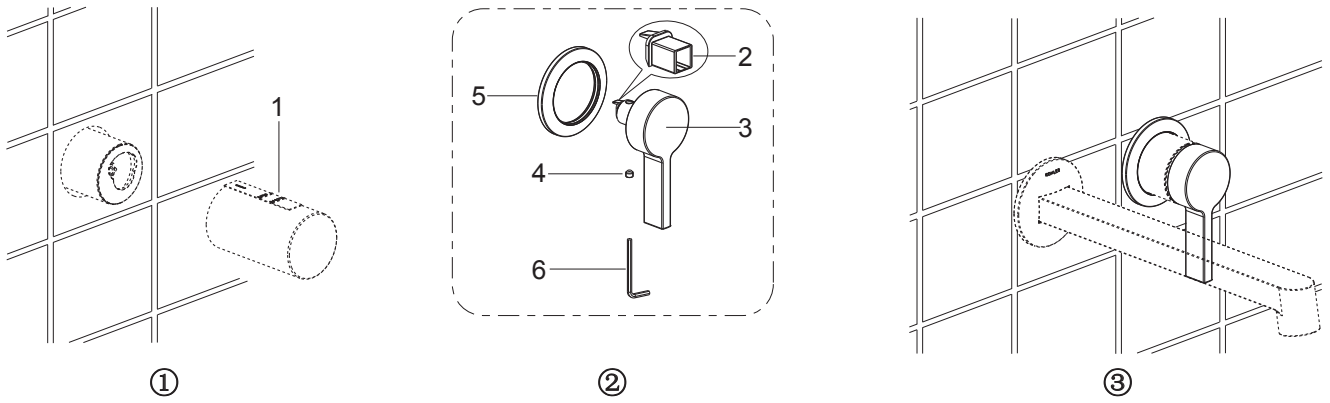


### 清洗说明

适用于所有加工处理过的表面：以中性肥皂水清洗镀层表面，再以干净的软布彻底擦干整个表面，许多清洁剂，如氨水、去污粉及洁厕灵等，会对电镀表面造成伤害，切忌使用。

有磨损性的清洁用具或清洁剂也不可适用于科勒牌的水龙头及其配件上。

## 安装步骤



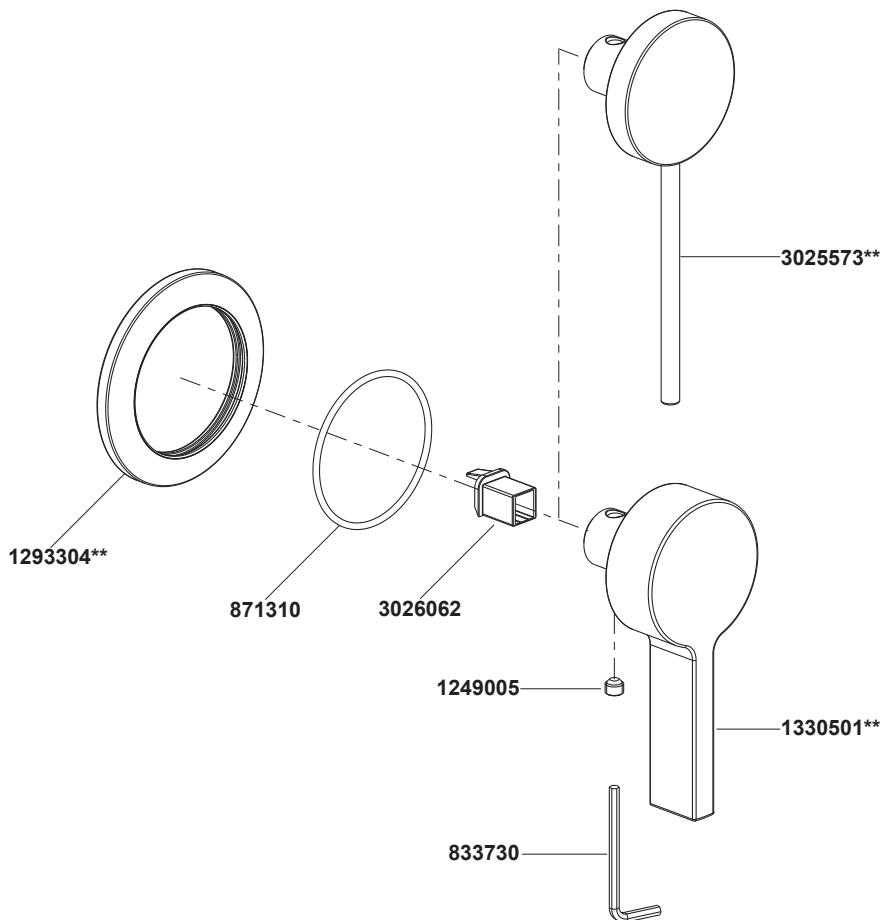
如图①所示，墙面装修好后，拿掉阀芯上的保护套(1)。关闭阀芯。

如图②所示，将连接器(2)装入把手(3)，把螺钉(4)预装到把手下螺钉孔。将装饰罩(5)套入阀套中。

将把手手柄垂直朝下地安装到阀柄上，用六角扳手(6)锁紧螺钉。**注意：**不要过分拧紧。

把手安装后的状态如图③所示。

## 服务零件图



\*\*订购时请说明颜色编号；

**注意：**除中国外，其他亚太区订购服务零件时请在前面加SP(即SPxxxxxx\*\*).