

78014T-4 双把墙出水浴缸龙头-杆型把手
78014T-8 双把墙出水浴缸龙头-柱型把手
78014T-9 双把墙出水浴缸龙头-轮型把手

安装之前

所有的资料是按最新出版的产品资料编写而成。科勒公司保留任何时候不经通知即可改变产品特性、包装或产品可供类型的权利。
 说明书包括重要的安装、保养及清洁方面的内容，请把这些资料交给用户阅读。

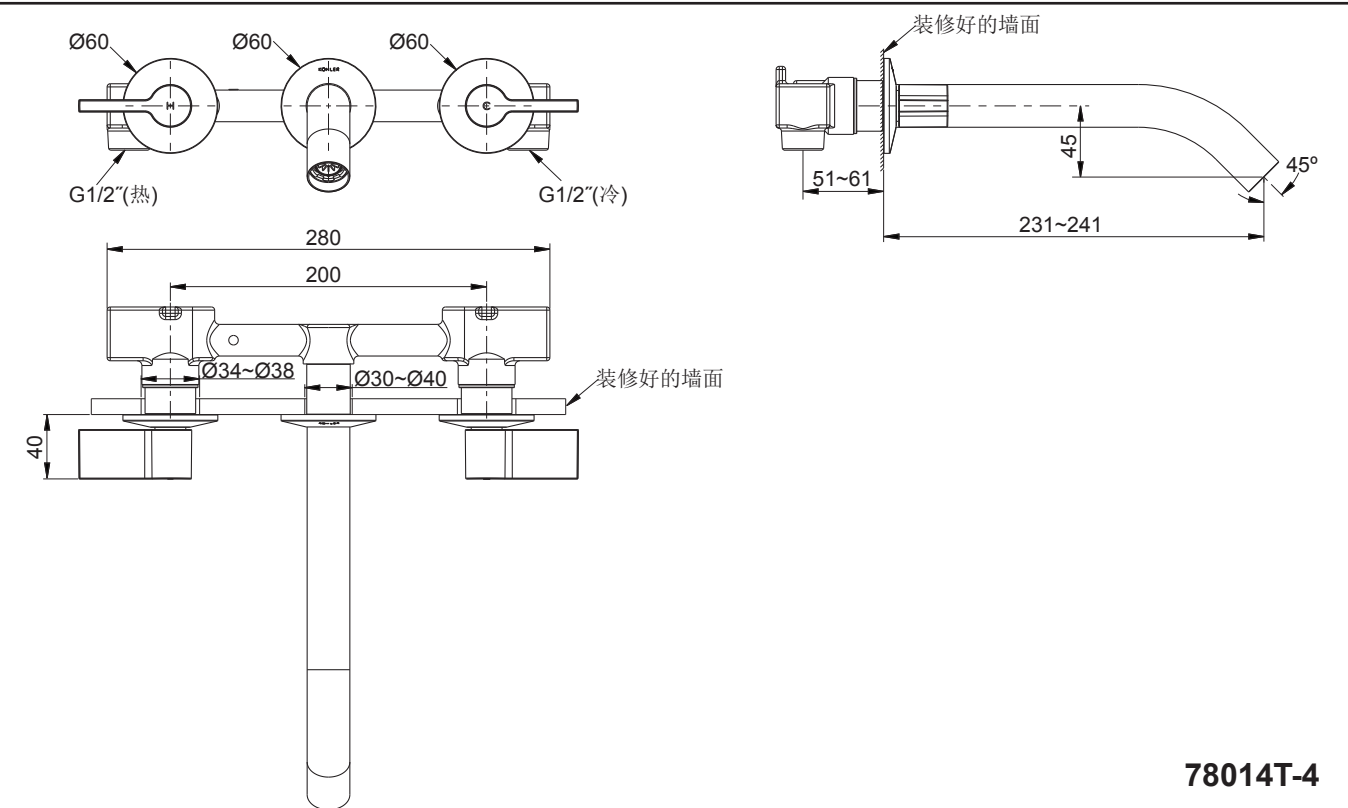
注意事项：

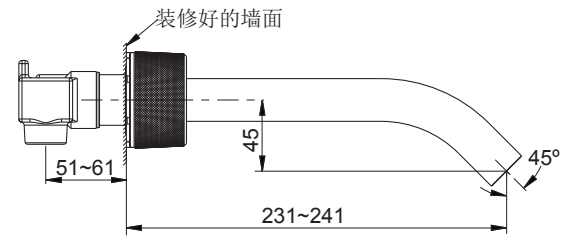
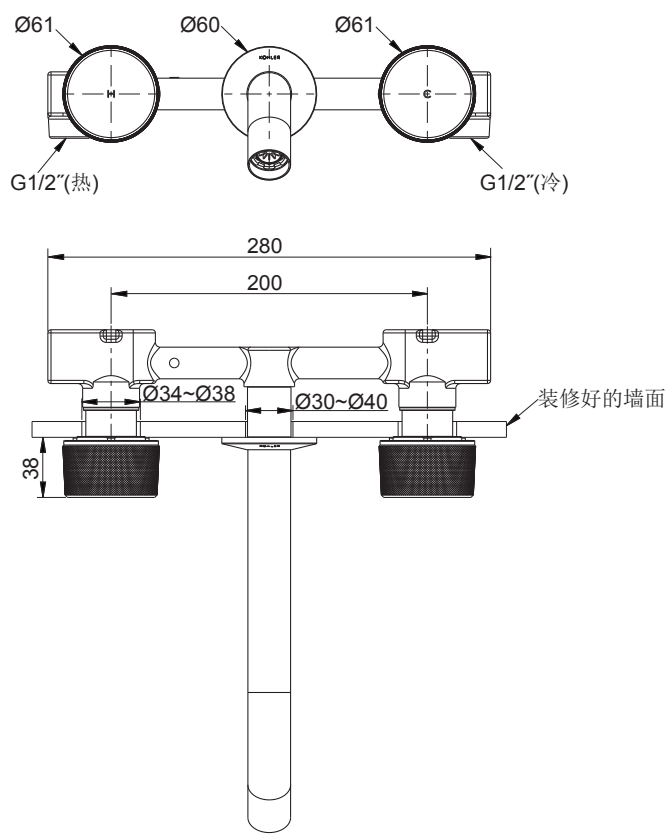
1. 一定要先彻底冲洗供水管以清除管道中的杂质。
2. 检查供水管有无损坏和漏水。如需要，进行替换和维修。
3. 切断供水管路安装。
4. 遵守当地管路安装条例。
5. 埋墙前测试安装连接部位是否有渗漏，根据需要修理之。
6. 本产品只接受水压测试，并且测试前需先排空管路与龙头间的空气。测试水压不超过0.8MPa(8bar)，时间不超过30分钟。
7. 在说明书所指示的恰当时候，拿掉保护套。

使用说明

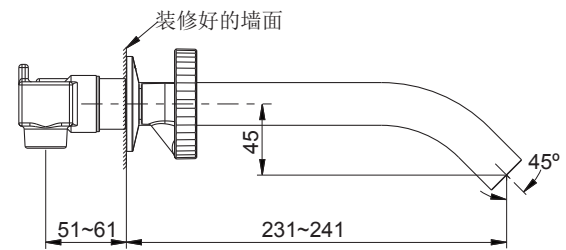
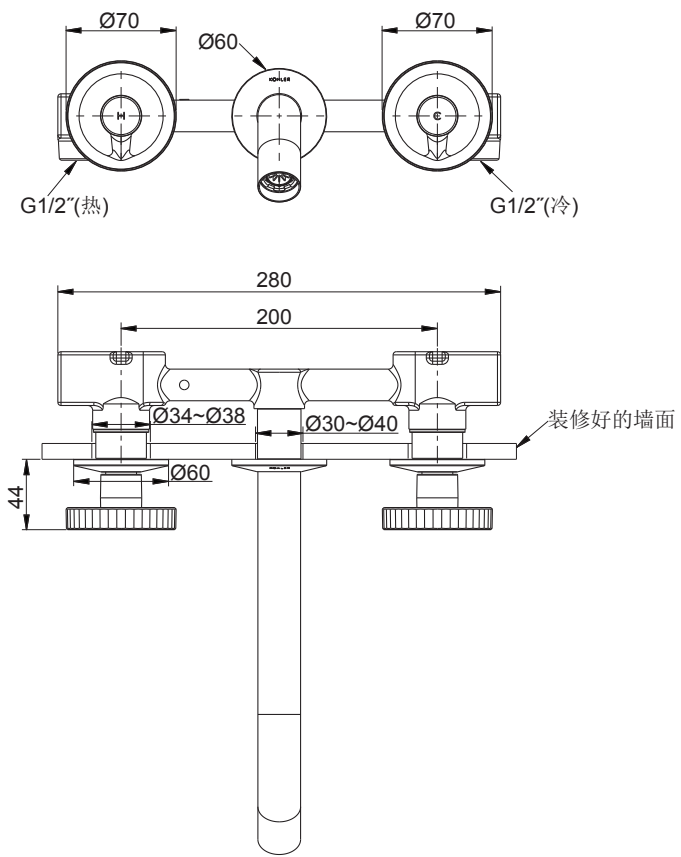
对于78014T-4，顺时针旋转右把手为开，逆时针旋转左把手为开。
 对于78014T-8 & 78014T-9，逆时针旋转右把手为开，顺时针旋转左把手为开。

安装尺寸



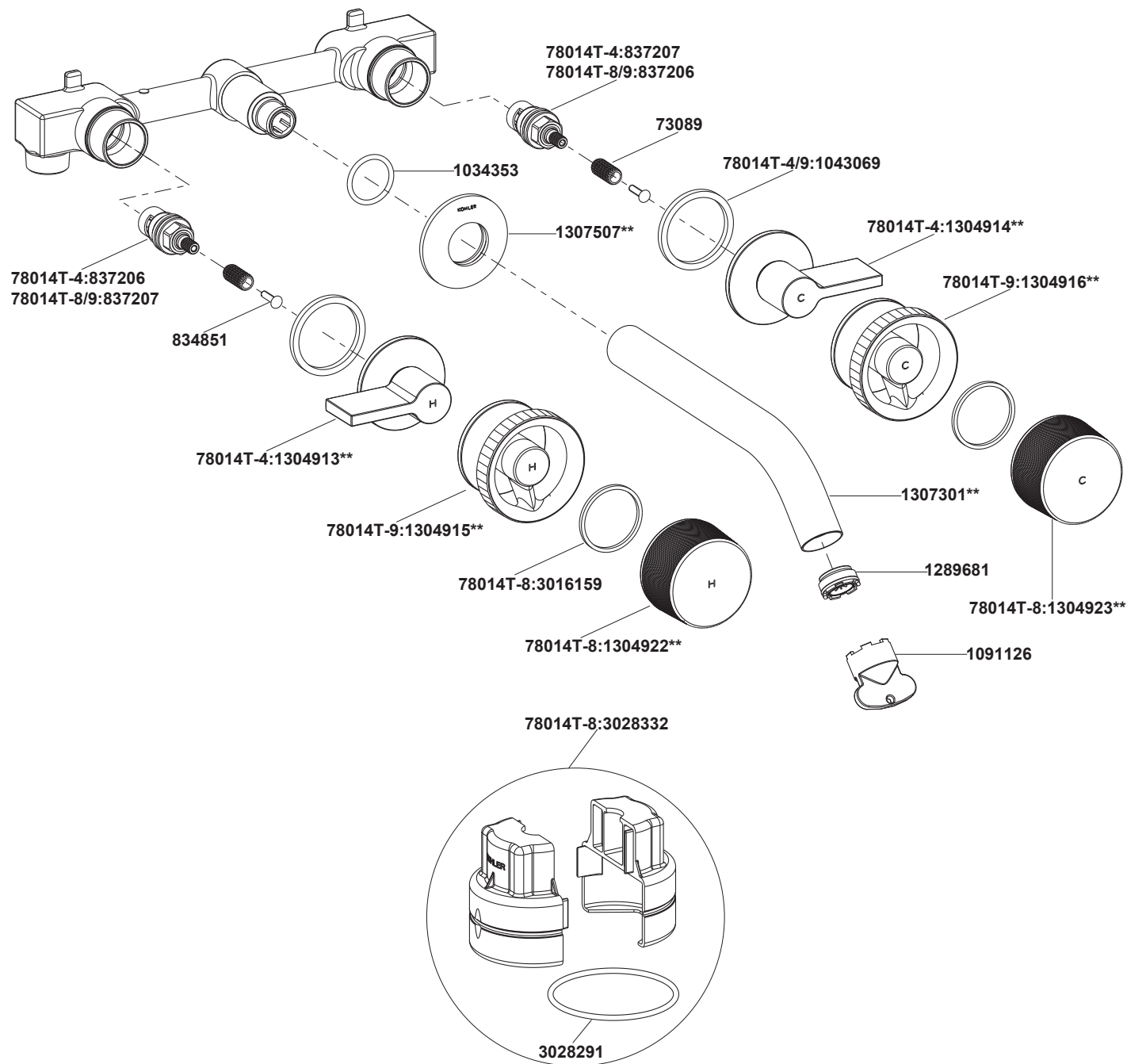


78014T-8



78014T-9

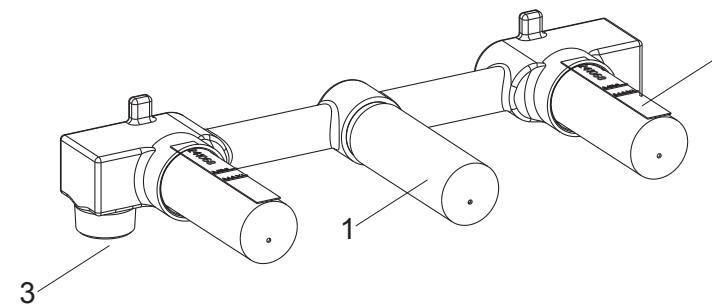
- 78014T-4 双把墙出水浴缸龙头-杆型把手
- 78014T-8 双把墙出水浴缸龙头-柱型把手
- 78014T-9 双把墙出水浴缸龙头-轮型把手



**订购时请说明颜色编号;

注意: 除中国外, 其他亚太区订购服务零件时请在前面加SP(即SPxxxxxx**).

安装步骤

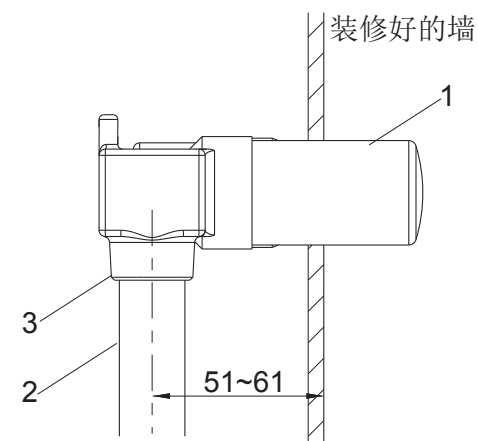


如何安装混合栓

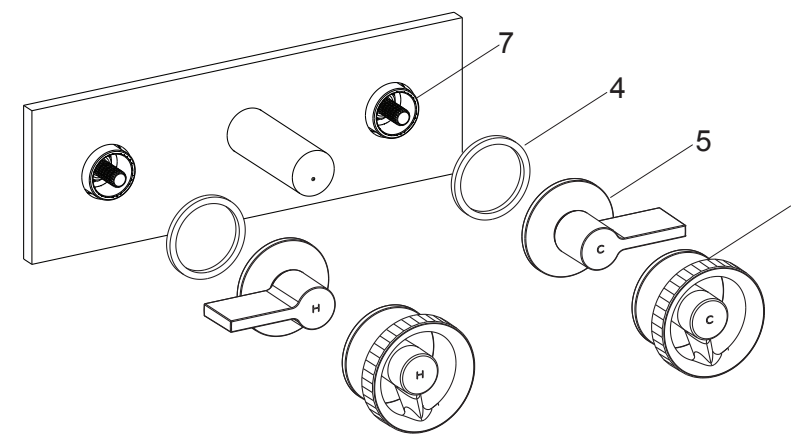
切勿在此时将保护套(1)移去。

连接螺纹为G1/2"的供水管(2)至混合栓进水处(3)。

装修好的墙面在保护套上的Min和Max标志之间。贴红点一侧朝左, 安装热水管。



①



如何安装把手

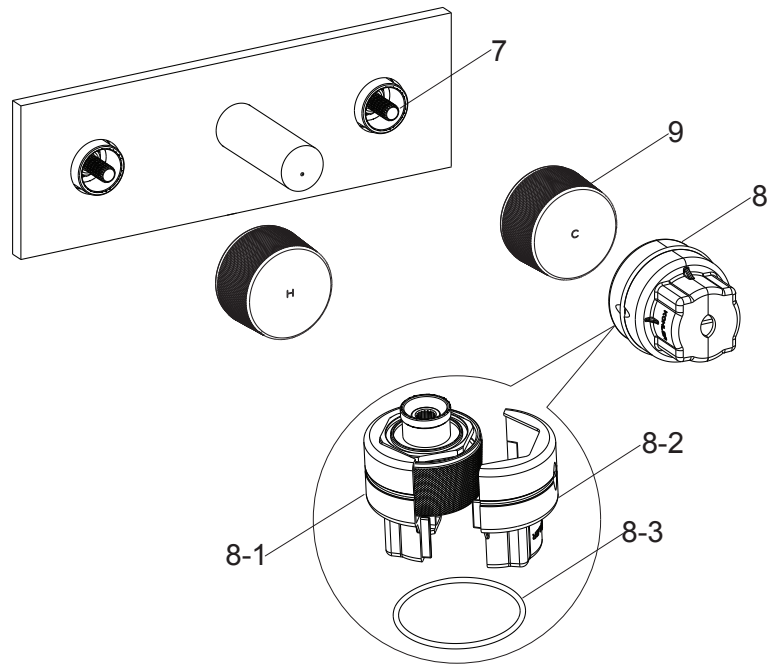
墙壁装修好以后, 可将阀体的保护套扔掉。

对于78014T-4 & 78014T-9

把垫片(4)放入把手组件(5或6)底部凹槽中, 将把手组件旋紧到阀体(7)上并贴紧墙壁。

注意: 带“H”标记的把手组件装在左侧, 且安装之前阀芯处于关闭状态。

②



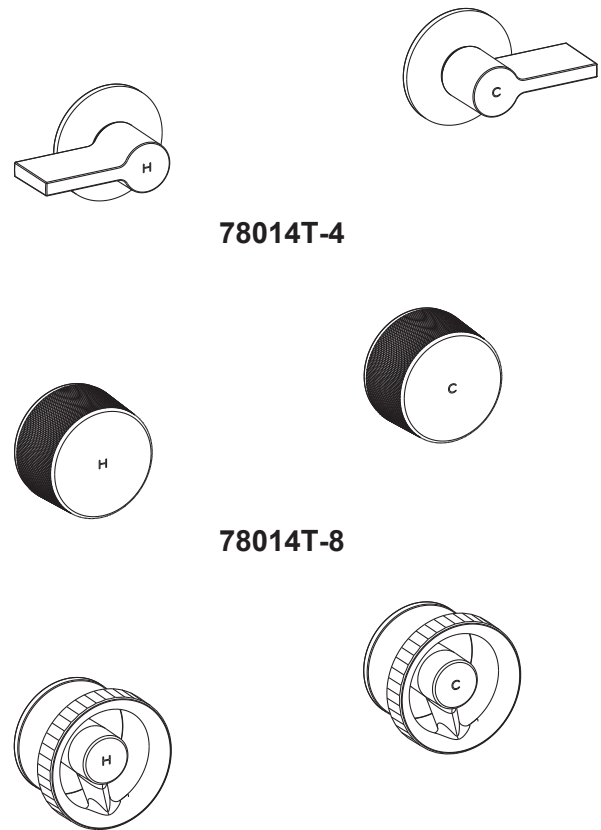
对于78014T-8

用把手工具(8)将把手组件(9)旋紧到阀体(7)上并贴紧墙壁。

如图所示，将把手工具从把手组件(9)拆下：先取出O型圈(8-3)，再将两个塑料件(8-1, 8-2)分开。

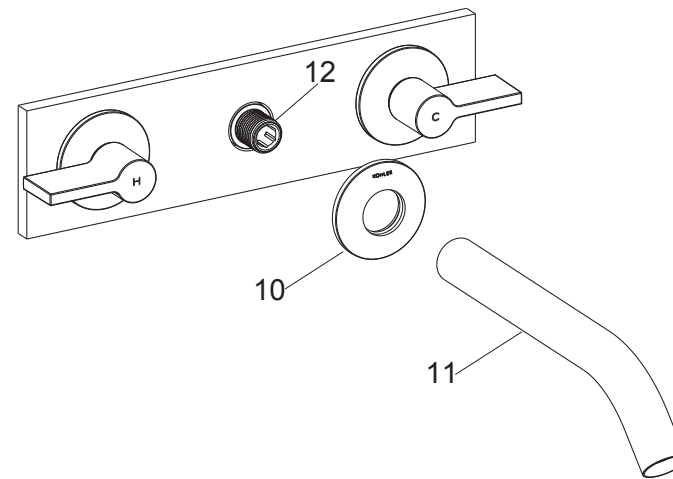
注意：带“H”标记的把手组件装在左侧，且安装之前阀芯处于关闭状态。

③



把手安装完毕处于关闭状态的位置如图所示。

④



如何安装出水口

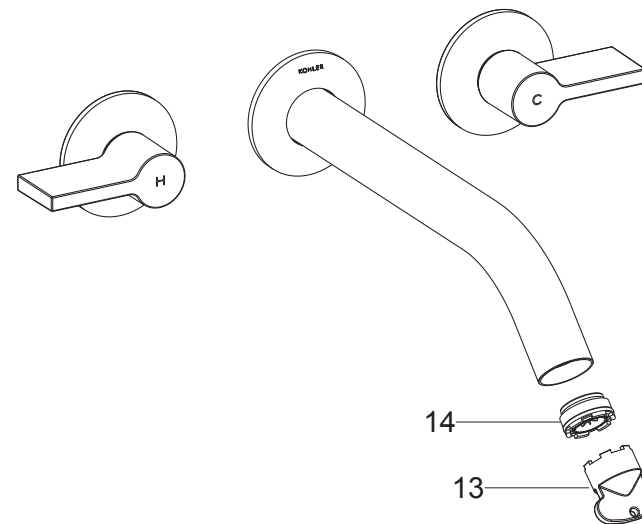
墙壁装修好以后，可将出水口的保护套扔掉。

在G1/2"接管(12)两端螺纹上缠绕足以密封的密封胶带或涂合适的密封膏。

把装饰罩(10)套入出水口(11)。用带状扳手拧紧出水口到G1/2"接管上，调整出水口方向使其向下。向后推装饰罩直至其与墙面接触。

⑤

安装结果检查



检查并确保所有的衔接处都已拧紧。确保把手处于关闭位置。

打开排水系统和主要供水源，检查并修理有漏水的接口。

用工具(13)将起泡器(14)拆下，打开水龙头，让水流过出水口约一分钟以清除杂质。

冲洗起泡器，关闭水龙头，重新装回起泡器。

清洗说明

适用于所有加工处理过的表面：以中性肥皂水清洗镀层表面，再以干净软布彻底擦干整个表面，许多清洁剂比如氨水、去污粉及洁厕灵等，会对电镀表面造成伤害，切忌使用。

有磨损性的清洁用具或清洁剂也不可适用于科勒牌的水龙头及其配件上。