

KALLISTA®



1558847-2

Record your model number:

Noter le numéro de modèle :

Anoto su número de modelo: _____

Follow all local plumbing and building codes.

Turn OFF the water supplies.

1A. Sealant Tape

1B. 100% Silicone Sealant

1C. 1/2 NPT Pipe Nipple

3A. Extend 7/16" (11 mm) from the finished wall.

7A. Run water to flush debris.

Need help? Contact our Customer Care Center.

- 1-888-4-KALLISTA (1-888-452-5547)

- **Service parts:** visit the product page at kallista.com

- **Care and cleaning:** kallista.com/resources/product-care

- **Patents:** kohlercompany.com/patents

This product is covered under the **KALLISTA® Five-Year Limited Warranty**, found at kallista.com/resources/warranty. For a hardcopy of warranty terms, contact the Customer Service Department.

Respecter tous les codes de plomberie et du bâtiment locaux.

Couper les alimentations en eau.

1A. Ruban d'étanchéité

1B. Mastic d'étanchéité à la silicone à 100 %

1C. Mamelon de tuyau NPT 1/2

3A. Prolonger de 7/16 po (11 mm) à partir du mur fini.

7A. Faire couler l'eau pour purger les débris.

Besoin d'aide? Appeler notre centre de services à la clientèle.

- 1-888-4-KALLISTA (1-888-452-5547)

- **Pièces de rechange :** visiter la page du produit sur le site kallista.com.

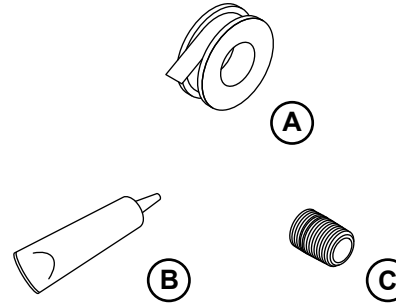
- **Entretien et nettoyage :** kallista.com/resources/product-care

- **Brevets :** kohlercompany.com/patents

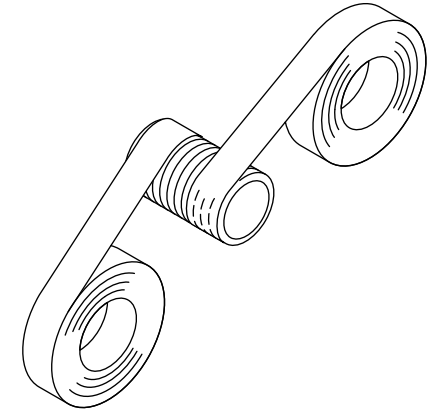
Ce produit est couvert sous la garantie limitée de cinq ans de **KALLISTA®**, fournie sur le site kallista.com/resources/warranty. Pour obtenir une copie

1558847-2-A

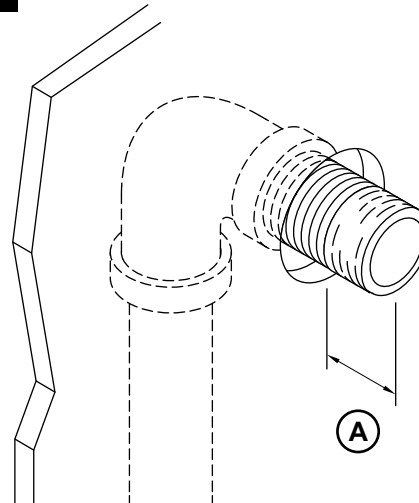
1



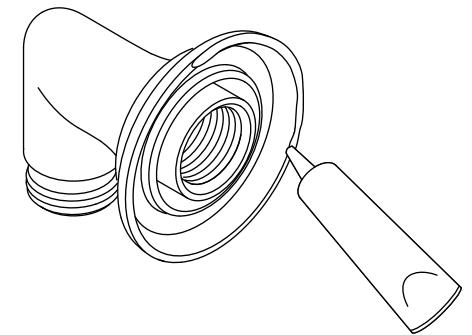
2



3



4



imprimée des termes de la garantie, s'adresser au centre de services à la clientèle.

Cumpla todos los códigos locales de plomería y construcción.

Cierre los suministros de agua.

1A. Cinta selladora

1B. Sellador 100 % de silicona

1C. Niple de tubo de 1/2 NPT

3A. Deje que sobresalga 7/16" (11 mm) a partir de la pared acabada.

7A. Deje correr agua para que salgan los residuos.

¿Necesita ayuda? Comuníquese con nuestro Centro de Atención al Cliente.

- 1-888-4-KALLISTA (1-888-452-5547)
- **Piezas de repuesto:** Visite la página del producto en kallista.com
- **Cuidado y limpieza:** kallista.com/resources/product-care
- **Patentes:** kohlercompany.com/patents

A este producto lo cubre la **garantía limitada de cinco años de KALLISTA®**, que puede consultarse en kallista.com/resources/warranty. Si lo desea, solicite al Centro de Atención al Cliente una copia impresa de los términos de la garantía.

