

Installation Instructions

Deck-Mount Diverter Handle Trim

Record your model number:
Noter le numéro de modèle:
Anoté su número de modelo: _____

Français, page 7
Español, página 12

KALLISTA®

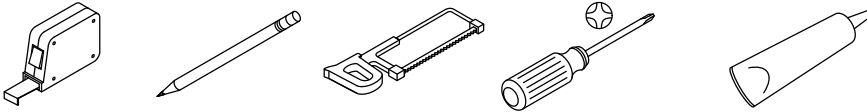
Thank You for Choosing KALLISTA

Need help? Contact our Customer Care Center.

- 1-888-4-KALLISTA (1-888-452-5547)
- **Service parts:** visit the product page at kallista.com
- **Care and cleaning:** kallista.com/resources/product-care
- **Patents:** kohlercompany.com/patents

Warranty

This product is covered under the **KALLISTA® Five-Year Limited Warranty**, found at kallista.com/resources/warranty. For a hardcopy of warranty terms, contact the Customer Service Department.



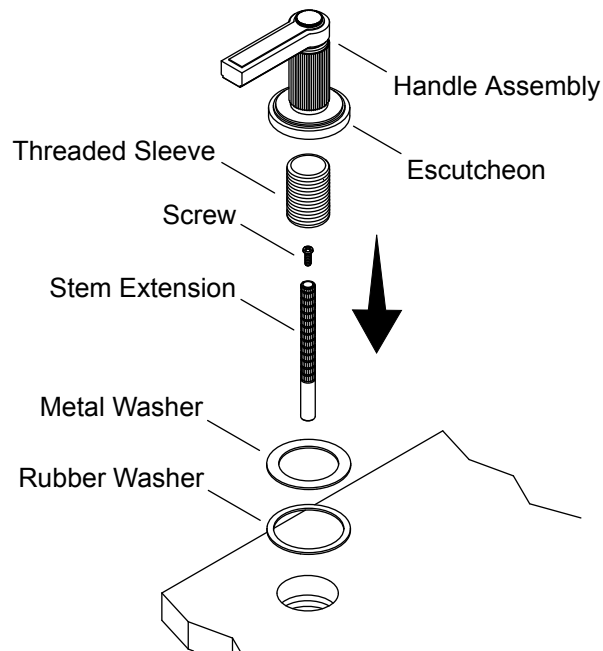
100% Silicone Sealant

Before You Begin

Follow all local plumbing and building codes.

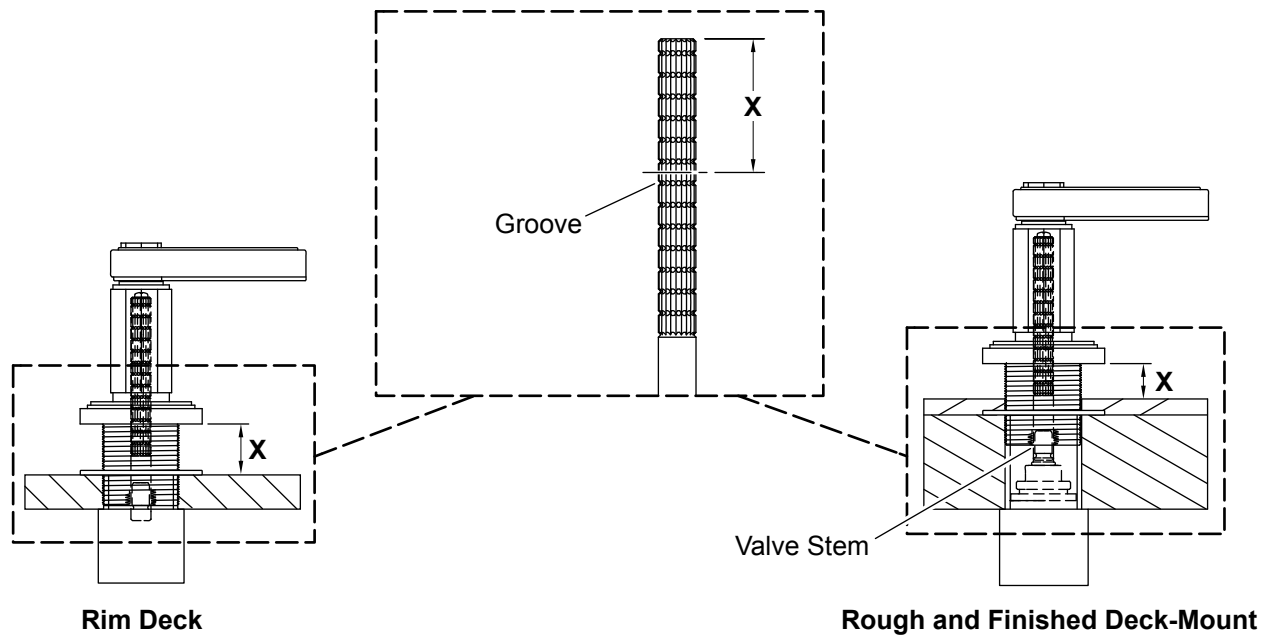
Turn OFF the water supplies.

1. Install the Handle



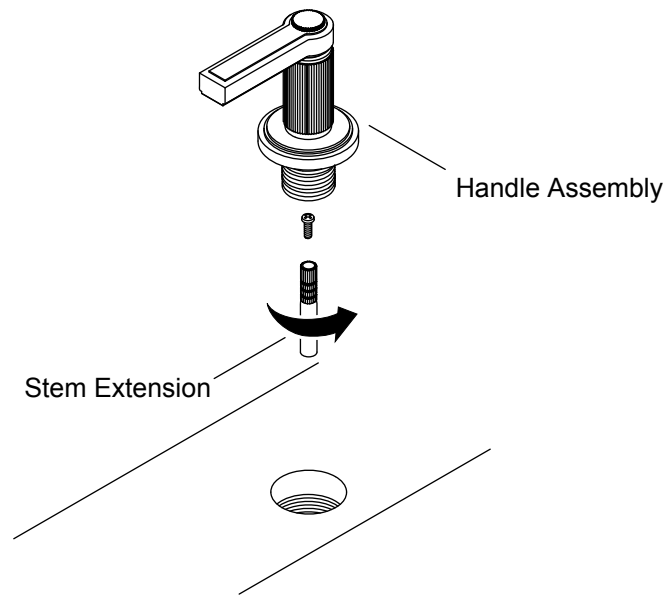
- For Rough and Finished Deck-Mount:** Center the rubber washer on the valve opening and then place the metal washer on top of the rubber washer.
- For Rim Deck:** Discard the metal washer. Center the rubber washer on the exposed valve flange.
- Install the threaded sleeve into the handle assembly.
- Install the stem extension onto the valve stem and secure with the provided screw.
- Position the handle assembly in the desired position and place onto the stem extension.
- While holding the handle in the desired position, thread the handle assembly onto the diverter until the escutcheon on the handle assembly contacts the finished deck.
- If the escutcheon does not contact the deck, refer to “Trim the Stem Extension (If Needed)” section.
- To adjust the handle position, refer to the “Adjust the Handle Position” section.

2. Trim the Stem Extension (If Needed)



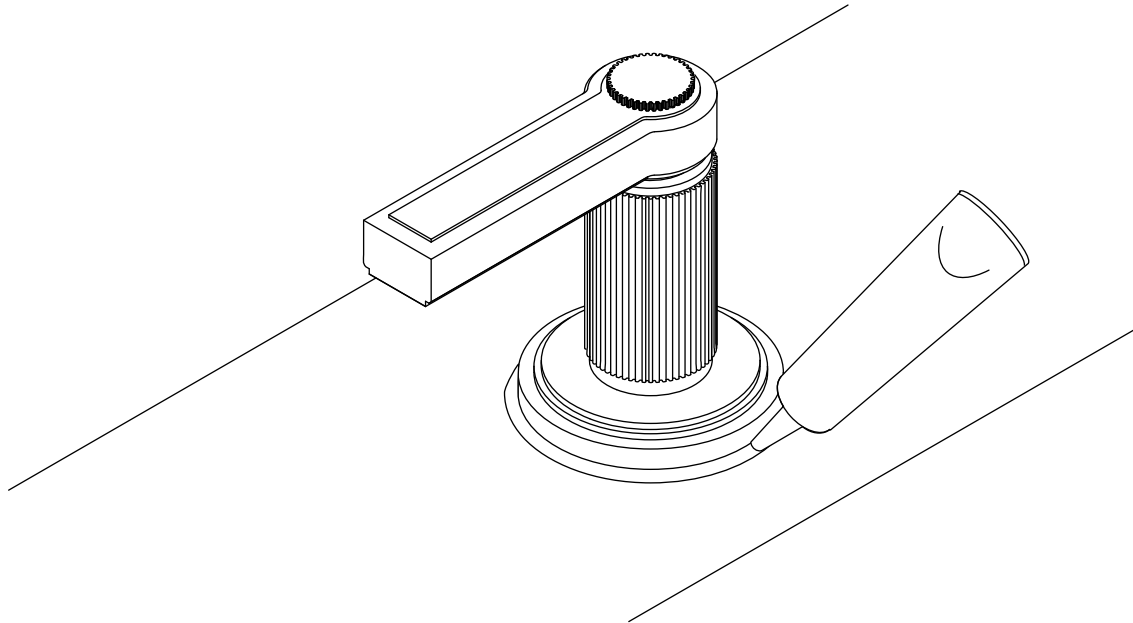
- Measure the gap between the bottom of the escutcheon and the deck.
- Remove the handle assembly.
- Remove the stem extension.
- Mark the distance of the gap on the stem extension.
- Cut the stem extension on the next groove down from the mark.
- Reinstall the stem extension and handle assembly.

3. Adjust the Handle Position



- Remove the handle assembly.
- Remove the stem extension and rotate the stem extension by one tooth.
- Reinstall the stem extension.
- Reinstall the handle assembly and check the handle position.
- Repeat until aligned.

4. Complete the Installation



- Apply a bead of 100% silicone sealant around the base of the escutcheon for the handle where the escutcheon meets the finished deck. Allow the 100% silicone sealant to cure following the manufacturers instructions.
- Connect the hot and cold water supply lines.
- Complete the installation of the valve, valve trim, and any other components following the installation instructions provided with those products.
- Verify that all connections are tight.
- Open the drain.
- Turn ON the water supply and check for leaks. Repair as needed.
- Open both hot and cold valves and run water through the spout (if installed) to remove debris. Check for leaks.
- Verify that the diverter operates properly.
- Turn the valves to the closed position.

Instructions d'installation

Garniture de poignée d'inverseur à installation en surface

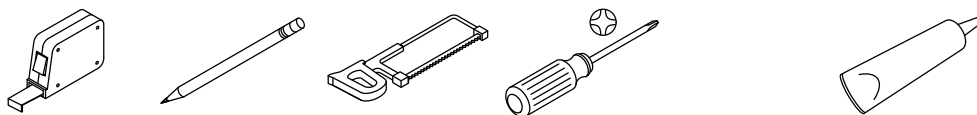
Merci d'avoir choisi KALLISTA

Besoin d'aide? Appeler notre centre de services à la clientèle.

- 1-888-4-KALLISTA (1-888-452-5547)
- **Pièces de rechange** : visiter la page du produit sur le site kallista.com.
- **Entretien et nettoyage** : kallista.com/resources/product-care
- **Brevets** : kohlercompany.com/patents

Warranty

Ce produit est couvert sous la garantie limitée de cinq ans de **KALLISTA®**, fournie sur le site kallista.com/resources/warranty. Pour obtenir une copie imprimée des termes de la garantie, s'adresser au centre de services à la clientèle.



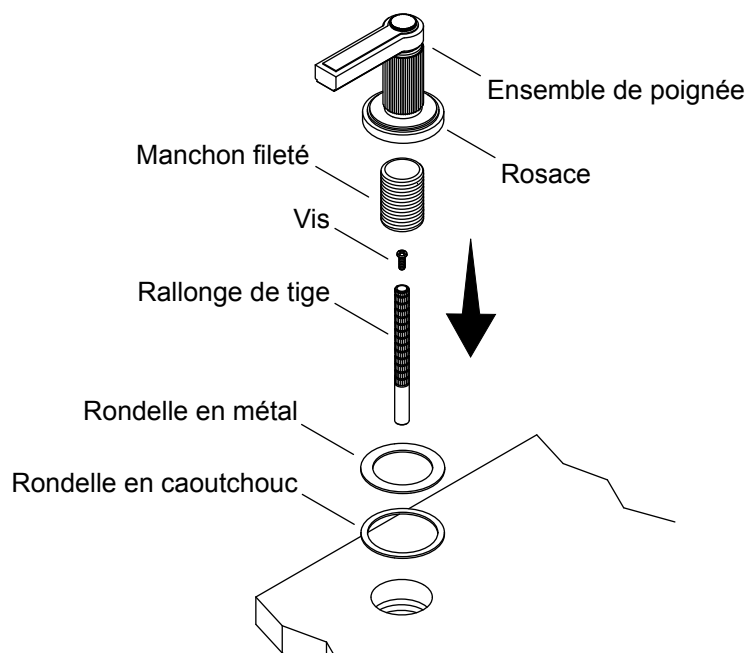
Mastic d'étanchéité à la silicone à 100 %

Avant de commencer

Respecter tous les codes de plomberie et du bâtiment locaux.

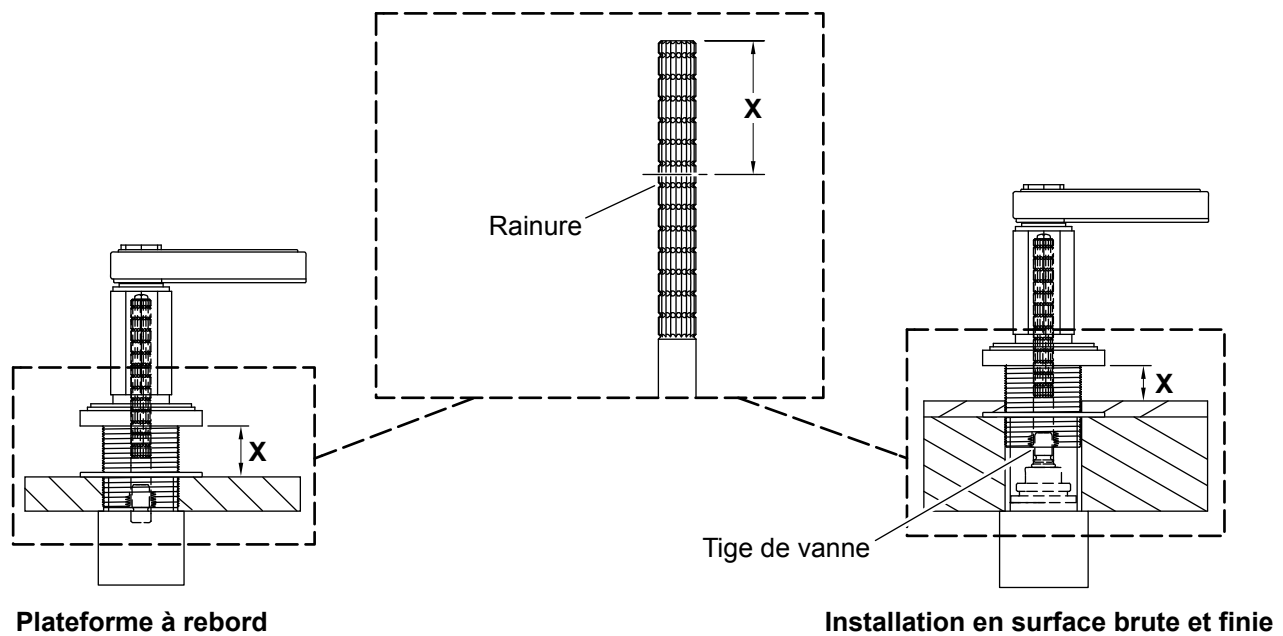
Couper les alimentations en eau.

1. Installer la poignée



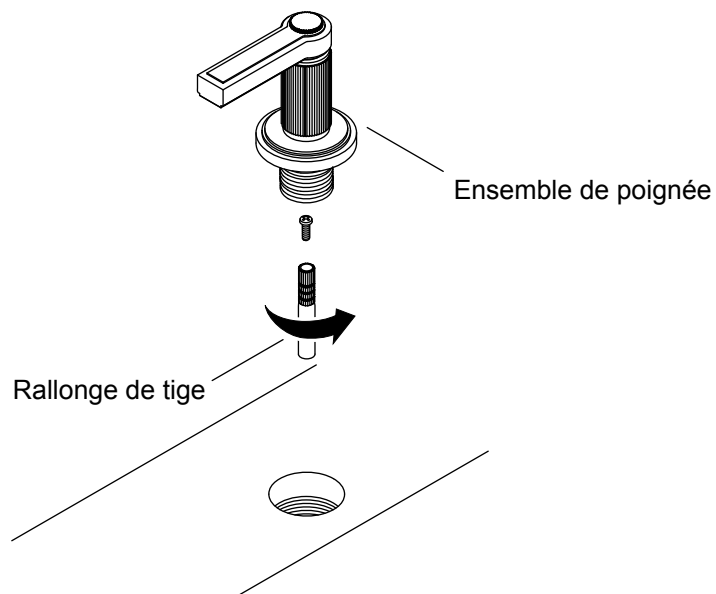
- Pour une installation en surface brute et finie :** Centrer la rondelle en caoutchouc sur l'ouverture de la vanne, puis placer la rondelle en métal sur le dessus de la rondelle en caoutchouc.
- Pour plateforme avec rebord :** Jeter la rondelle en métal. Centrer la rondelle en caoutchouc sur la bride de vanne exposée.
- Installer le manchon fileté dans l'ensemble de la poignée.
- Installer la rallonge de la tige sur la tige de la vanne et fixer en place avec la vis fournie.
- Positionner l'ensemble de la poignée dans la position souhaitée et le placer sur la rallonge de la tige.
- Tout en maintenant la poignée dans la position souhaitée, enfiler l'ensemble de la poignée sur l'inverseur jusqu'à ce que l'applique sur l'ensemble de la poignée entre en contact avec la plateforme finie.
- Si l'applique n'entre pas en contact avec la plateforme, se reporter à la section « Couper la rallonge de la tige (au besoin) ».
- Pour ajuster la position de la poignée, se reporter à la section « Ajuster la position de la poignée ».

2. Couper la rallonge de la tige (au besoin)



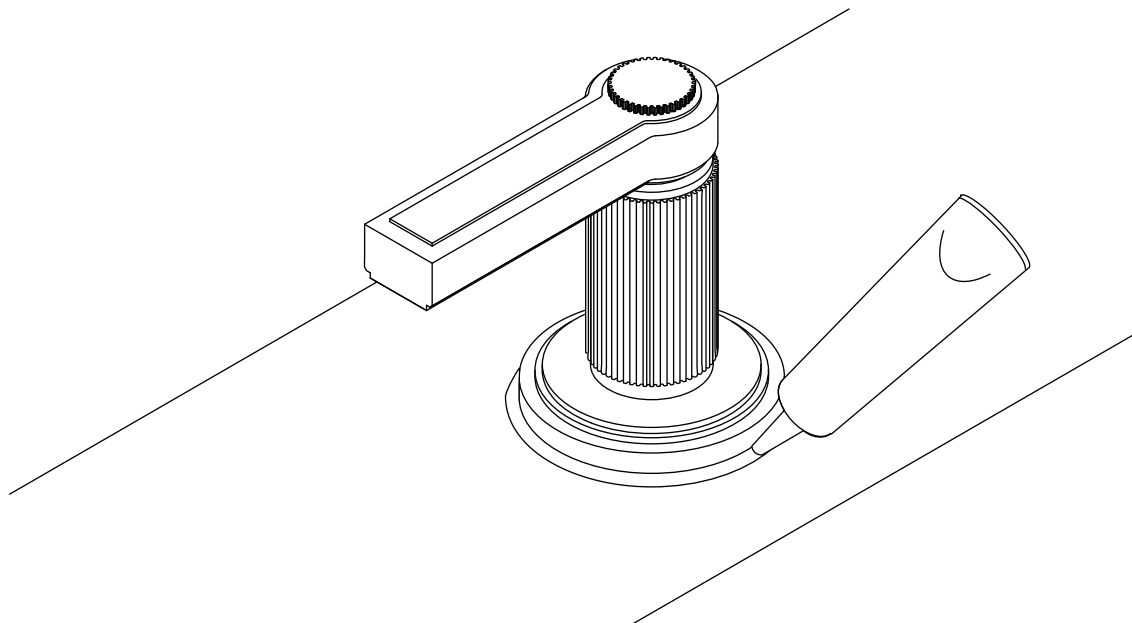
- Mesurer l'écartement entre le bas de la rosace et la plateforme.
- Retirer l'ensemble de levier.
- Retirer la rallonge de la tige.
- Marquer la distance de l'écartement sur la rallonge de la tige.
- Couper la rallonge de la tige sur la rainure suivante vers le bas à partir du repère.
- Réinstaller la rallonge de la tige et l'ensemble de poignée.

3. Ajuster la position de la poignée



- Retirer l'ensemble de la poignée.
- Retirer la rallonge de la tige et tourner la rallonge de la tige d'une dent.
- Réinstaller la rallonge de tige.
- Réinstaller l'ensemble de poignée et vérifier la position de la poignée.
- Répéter jusqu'à ce que la poignée soit alignée.

4. Effectuer l'installation



- Appliquer un boudin de mastic d'étanchéité à la silicone à 100 % autour de la base de la rosace pour la poignée, à l'emplacement où la rosace entre en contact avec la plateforme finie. Laisser prendre le mastic d'étanchéité à la silicone à 100 % selon les instructions du fabricant.
- Raccorder les conduites d'alimentation en eau chaude et en eau froide.
- Terminer l'installation de la vanne, de la garniture de robinetterie et de tous les autres composants en suivant les instructions fournies avec les produits.
- Vérifier que toutes les connexions sont bien serrées.
- Ouvrir le drain.
- Ouvrir l'alimentation en eau et rechercher des fuites éventuelles. Effectuer les réparations au besoin.
- Ouvrir les deux vannes d'eau chaude et d'eau froide et faire couler l'eau à travers le bec (si installé) pour éliminer les débris. Rechercher des fuites éventuelles.
- Vérifier que l'inverseur fonctionne correctement.
- Tourner les vannes pour les mettre en position fermée.

Instrucciones de instalación

Guarnición de manija, con válvula desviadora, de montaje en cubierta

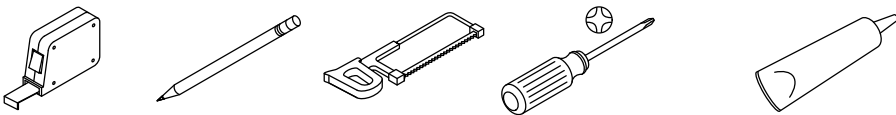
Gracias por elegir productos KALLISTA

¿Necesita ayuda? Comuníquese con nuestro Centro de Atención al Cliente.

- 1-888-4-KALLISTA (1-888-452-5547)
- **Piezas de repuesto:** Visite la página del producto en kallista.com
- **Cuidado y limpieza:** kallista.com/resources/product-care
- **Patentes:** kohlercompany.com/patents

Warranty

A este producto lo cubre la **garantía limitada de cinco años de KALLISTA®**, que puede consultarse en kallista.com/resources/warranty. Si lo desea, solicite al Centro de Atención al Cliente una copia impresa de los términos de la garantía.



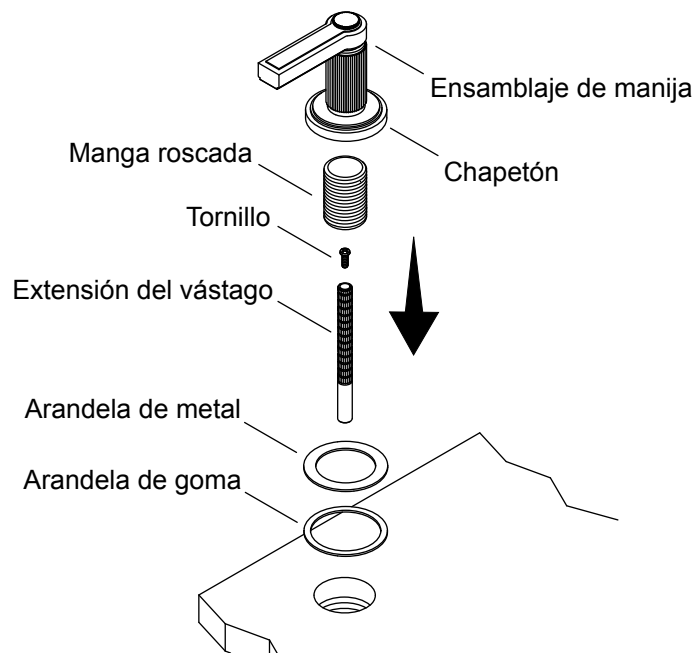
Sellador 100 % de silicona

Antes de comenzar

Cumpla todos los códigos locales de plomería y construcción.

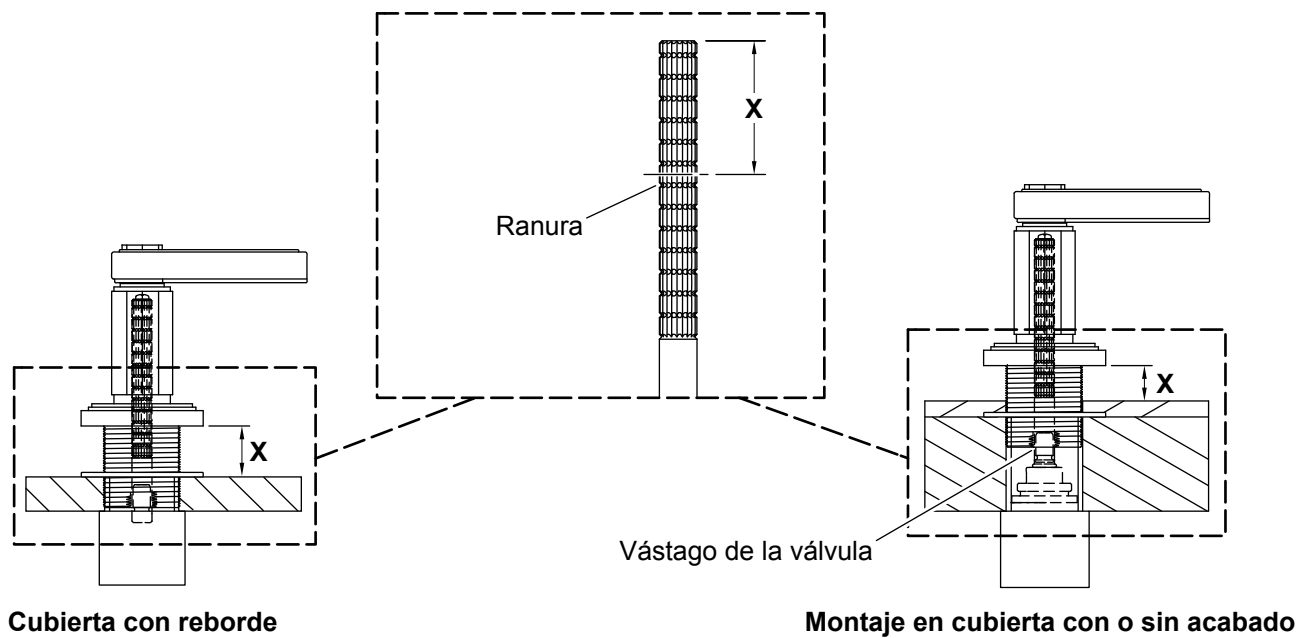
Cierre los suministros de agua.

1. Instale la manija



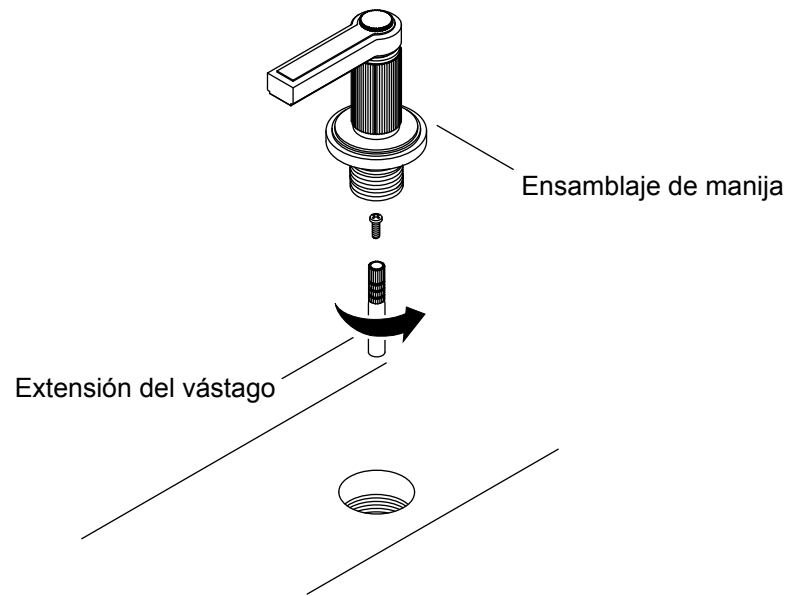
- Para montaje en cubierta con o sin acabado:** Centre la arandela de goma en la abertura de la válvula, y luego coloque la arandela de metal sobre la arandela de goma.
- En reborde:** Deseche la arandela de metal. Centre la arandela de goma en la brida expuesta de la válvula.
- Instale la manga roscada en el ensamblaje de manija.
- Instale la extensión del vástago en el vástago de la válvula, y fije con el tornillo (que se incluye).
- Coloque el ensamblaje de manija en la posición deseada y en la extensión del vástago.
- Mientras sostiene la manija en la posición deseada, atornille el ensamblaje de manija en la válvula desviadora hasta que el chapetón en el ensamblaje de manija haga contacto con la cubierta con acabado.
- Si el chapetón no hace contacto con la cubierta, consulte la sección "Recorte la extensión del vástago (de ser necesario)".
- Para ajustar la posición de la manija, consulte la sección "Ajuste la posición de las manijas".

2. Recorte la extensión del vástago (de ser necesario)



- Mida el espacio entre la parte inferior del chapetón y la cubierta.
- Retire el ensamblaje de manija.
- Retire la extensión del vástago.
- Marque la distancia del espacio en la extensión del vástago.
- Recorte la extensión del vástago en la siguiente ranura hacia abajo, a partir de la marca.
- Vuelva a instalar la extensión del vástago y el ensamblaje de manija.

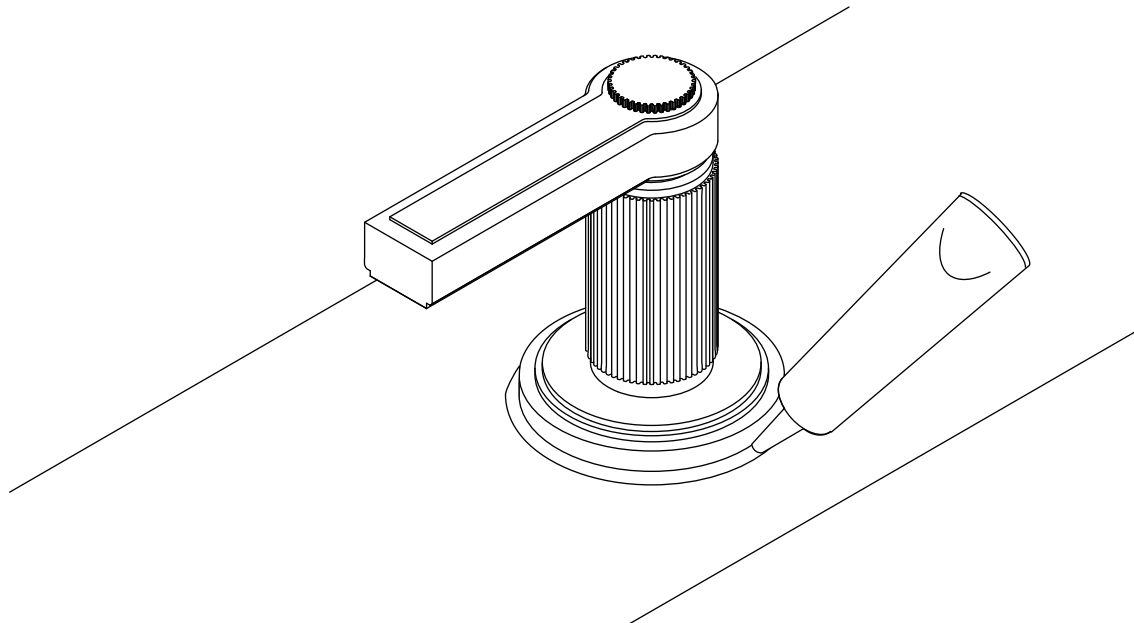
3. Ajuste de la posición de las manijas



- Retire el ensamblaje de manija.
- Retire la extensión del vástago, y gírela un diente.
- Vuelva a instalar la extensión del vástago.
- Vuelva a instalar el ensamblaje de manija, y revise la posición de las manijas.
- Repita hasta alinear.

4. Complete la instalación

ES



- Aplique un hilo continuo de sellador 100 % de silicona alrededor de la base del chapetón para manija, donde el chapetón haga contacto con la cubierta con acabado. Deje que el sellador 100 % de silicona se seque y endurezca, de acuerdo a las instrucciones del fabricante.
- Conecte las líneas de suministro de agua fría y caliente.
- Termine la instalación de la válvula, de la guarnición de la válvula y del resto de los componentes, según las instrucciones incluidas con esos productos.
- Verifique que todas las conexiones estén apretadas.
- Abra el desagüe.
- Abra el suministro de agua, y verifique que no haya fugas. Haga las reparaciones necesarias.
- Abra las válvulas de agua fría y caliente, y haga circular agua por el surtidor (si está instalado) para eliminar residuos. Verifique que no haya fugas.
- Verifique que la válvula desviadora funcione correctamente.
- Gire las válvulas a la posición cerrada.

1-888-4-KALLISTA (1-888-452-5547)
kallista.com

KALLISTA®

©2024 Kallista



1558856-2

1558856-2-A