

1562017-2

Record your model number:

Noter le numéro de modèle :

Anoto su número de modelo: _____

NOTICE: When selecting a location for the battery box, verify that the cord will reach the power cord on the valve box.

Follow all local plumbing and building codes.

Need help? Contact our Customer Care Center.

• USA/Canada: 1-800-4KOHLER (1-800-456-4537) Mexico: 001-800-456-4537

• **Service parts:** kohler.com/serviceparts

• **Care and cleaning:** kohler.com/clean

• **Patents:** kohlercompany.com/patents

This product is covered under the **KOHLER® One-Year Limited Warranty**, found at kohler.com/warranty. For a hardcopy of warranty terms, contact the Customer Care Center.

AVIS : Avant de sélectionner un emplacement pour le boîtier de piles, vérifier que le cordon peut atteindre le cordon d'alimentation sur le boîtier de la vanne.

Respecter tous les codes de plomberie et du bâtiment locaux.

Besoin d'aide? Appeler notre centre de services à la clientèle.

• USA/Canada : 1-800-4KOHLER (1-800-456-4537) Mexique : 001-800-456-4537

• **Pièces d'entretien :** kohler.com/serviceparts

• **Entretien et nettoyage :** kohler.com/clean

• **Brevets :** kohlercompany.com/patents

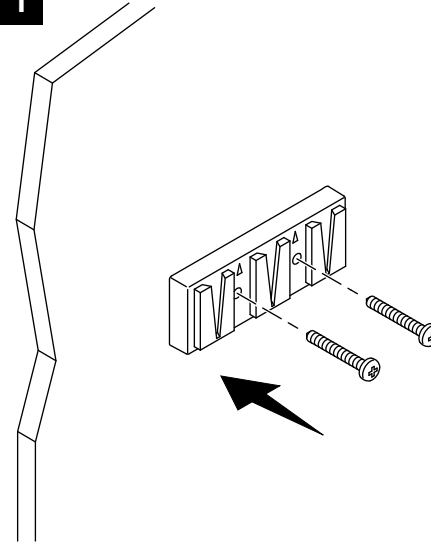
Ce produit est couvert sous la **garantie limitée d'un an KOHLER®**, fournie sur le site kohler.com/warranty. Pour obtenir une copie imprimée des termes de la garantie, s'adresser au centre de services à la clientèle.

AVISO: Al elegir un lugar para el portapilas, verifique que el cable llegue hasta el cable de suministro eléctrico en la caja de la válvula.

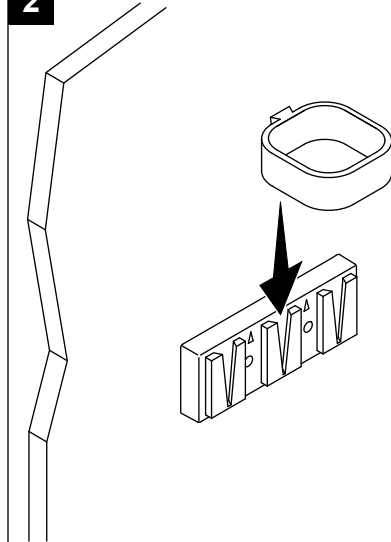
Cumpla todos los códigos locales de plomería y construcción.

¿Necesita ayuda? Comuníquese con nuestro Centro de Atención al Cliente.

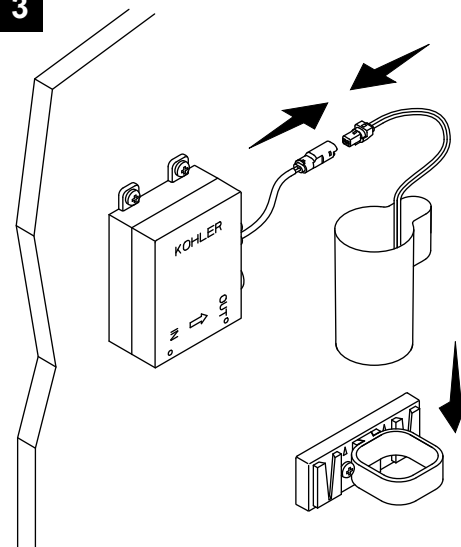
1



2



3



- EE. UU./Canadá: 1-800-4KOHLER (1-800-456-4537) México:
001-800-456-4537
- **Piezas de repuesto:** kohler.com/serviceparts
- **Cuidado y limpieza:** kohler.com/clean
- **Patentes:** kohlercompany.com/patents

A este producto lo cubre la **garantía limitada de un año de KOHLER®**, que se puede consultar en kohler.com/warranty. Si lo desea, solicite al Centro de Atención al Cliente una copia impresa de los términos de la garantía.