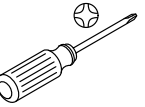


KALLISTA®



Record your model number:

Noter le numéro de modèle :

Anote su número de modelo: _____

Follow all local plumbing and building codes.

1A. Silicone Sealant

1B. 1/16" Hex Wrench

3A. For Tiled Finished Walls Only: Apply silicone sealant to the back of the seal plate.

4A. Break off the tab on the seal plate.

5A. Position the screw driver through the diverter gasket. While holding the diverter rod still with the screw driver, thread the gasket onto the diverter rod.

9A. Using the provided tool, secure the collar.

10A. Tighten the setscrew with a 1/16" hex wrench to secure the handle to the valve.

Need help? Contact our Customer Care Center.

- 1-888-4-KALLISTA (1-888-452-5547)
- **Service parts:** visit the product page at kallista.com
- **Care and cleaning:** kallista.com/resources/product-care
- **Patents:** kohlercompany.com/patents

This product is covered under the **KALLISTA® Five-Year Limited Warranty**, found at kallista.com/resources/warranty. For a hardcopy of warranty terms, contact the Customer Service Department.

Respecter tous les codes de plomberie et du bâtiment locaux.

1A. Mastic d'étanchéité à la silicone

1B. Clé hexagonale de 1/16 po

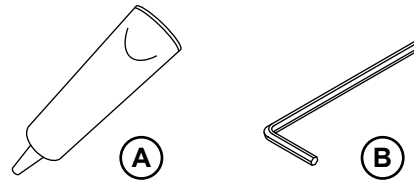
3A. Pour murs avec finition à carrelage uniquement : Appliquer du mastic d'étanchéité à la silicone sur le dos de la plaque d'étanchéité.

4A. Casser la patte sur la plaque d'étanchéité.

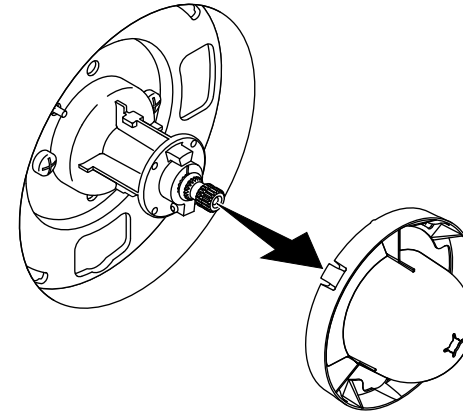
5A. Positionner le tournevis à travers le joint de l'inverseur. Tout en maintenant la tige de l'inverseur en place avec le tournevis, enfiler le joint sur la tige de l'inverseur.

9A. Fixer le collier en place en utilisant l'outil fourni.

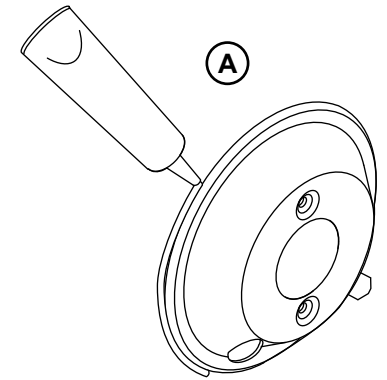
1



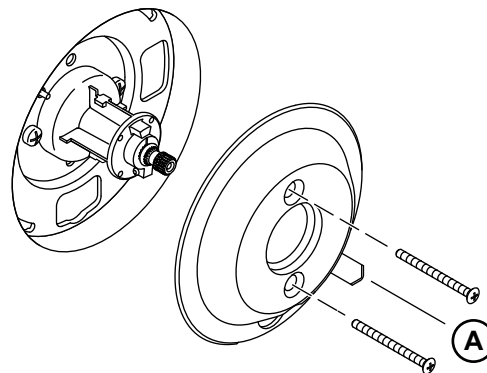
2



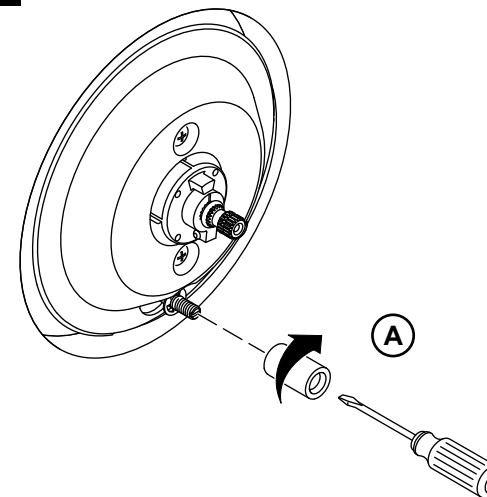
3



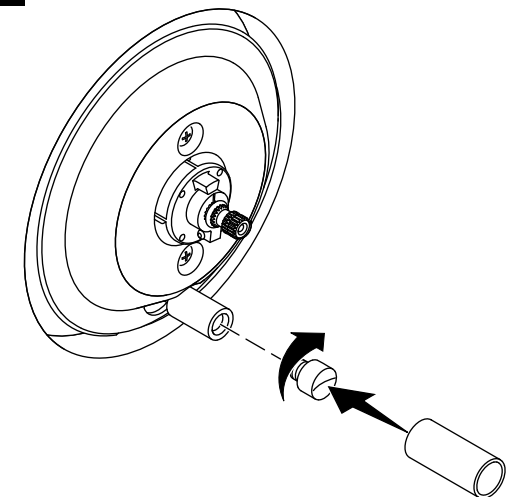
4



5



6



10A. Serrer la vis d'arrêt avec une clé hexagonale de 1/16 po pour fixer la poignée sur la vanne.

Besoin d'aide? Appeler notre centre de services à la clientèle.

- 1-888-4-KALLISTA (1-888-452-5547)
- **Pièces de rechange :** visiter la page du produit sur le site kallista.com.
- **Entretien et nettoyage :** kallista.com/resources/product-care
- **Brevets :** kohlercompany.com/patents

Ce produit est couvert sous la garantie limitée de cinq ans de KALLISTA®, fournie sur le site kallista.com/resources/warranty. Pour obtenir une copie imprimée des termes de la garantie, s'adresser au centre de services à la clientèle.

Cumpla todos los códigos locales de plomería y construcción.

1A. Sellador de silicona

1B. Llave hexagonal de 1/16 pulg

3A. Solo en paredes con acabado de azulejos: Aplique sellador de silicona al lado posterior de la placa de sellado.

4A. Rompa la pestaña de la placa de sellado.

5A. Coloque el destornillador a través del empaque del desviador. Mientras sostiene el tirador de la válvula desviadora con el destornillador, enrosque el empaque en la varilla de la válvula desviadora.

9A. Fije el collarín con la herramienta que se incluye.

10A. Apriete el tornillo de fijación con una llave de apriete hexagonal de 1/16 de pulgada para fijar la manija a la válvula.

¿Necesita ayuda? Comuníquese con nuestro Centro de Atención al Cliente.

- 1-888-4-KALLISTA (1-888-452-5547)
- **Piezas de repuesto:** Visite la página del producto en kallista.com
- **Cuidado y limpieza:** kallista.com/resources/product-care
- **Patentes:** kohlercompany.com/patents

A este producto lo cubre la **garantía limitada de cinco años de KALLISTA®**, que puede consultarse en kallista.com/resources/warranty. Si lo desea, solicite al Centro de Atención al Cliente una copia impresa de los términos de la garantía.

