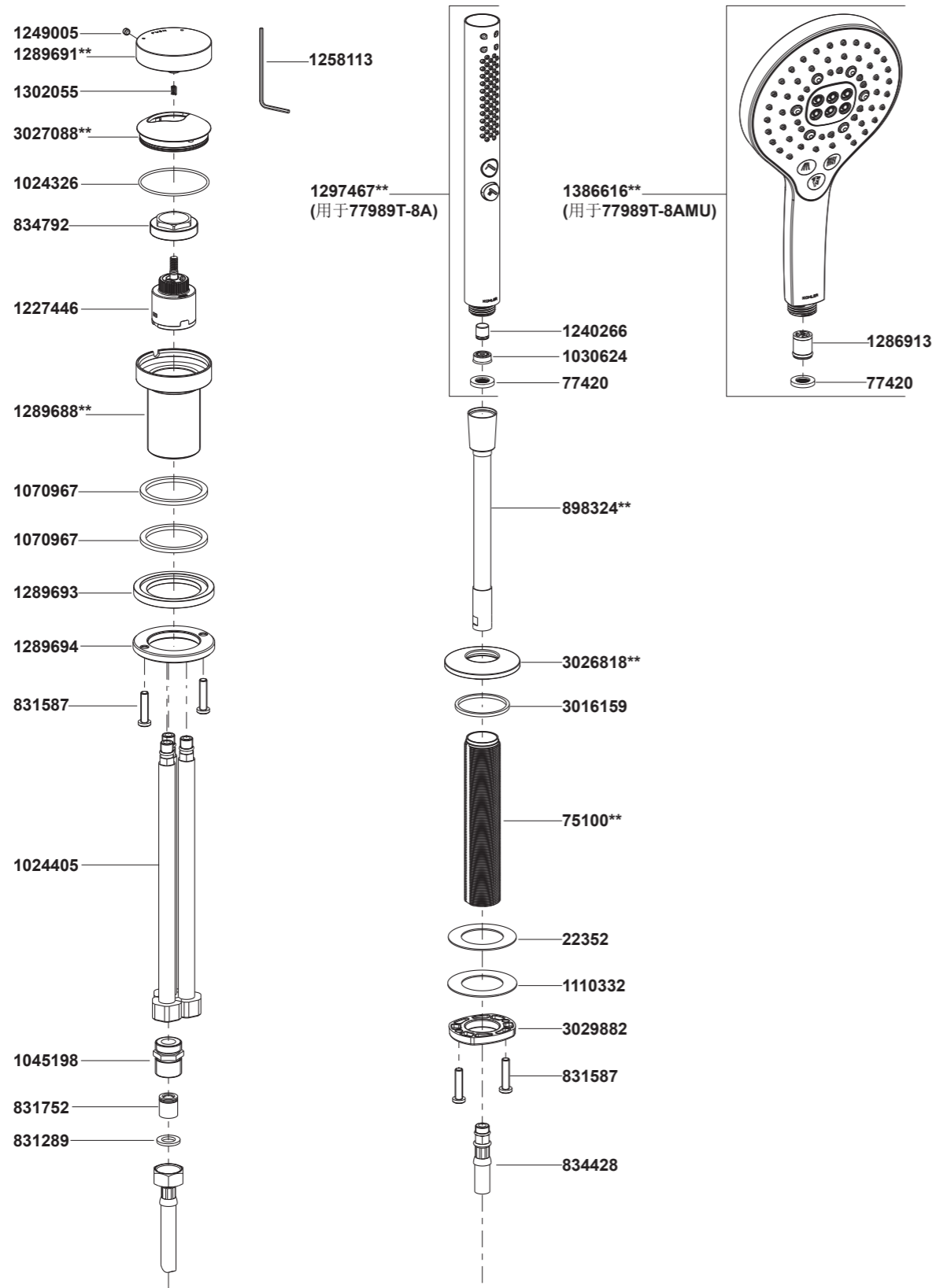


77989T-8A 77989T-8AMU 手持花洒带控制开关



**订购时请说明颜色编号;

注意: 除中国外, 其他亚太区订购服务零件时请在前面加SP(即SPxxxxxx**).

77989T-8A 77989T-8AMU 手持花洒带控制开关

安装之前

所有的资料是按最新出版的产品资料编写而成。科勒公司保留任何时候不经通知即可改变产品特性、包装或产品可供类型的权利。

说明书包括重要的安装、保养及清洁方面的内容, 请把这些资料交给用户阅读。

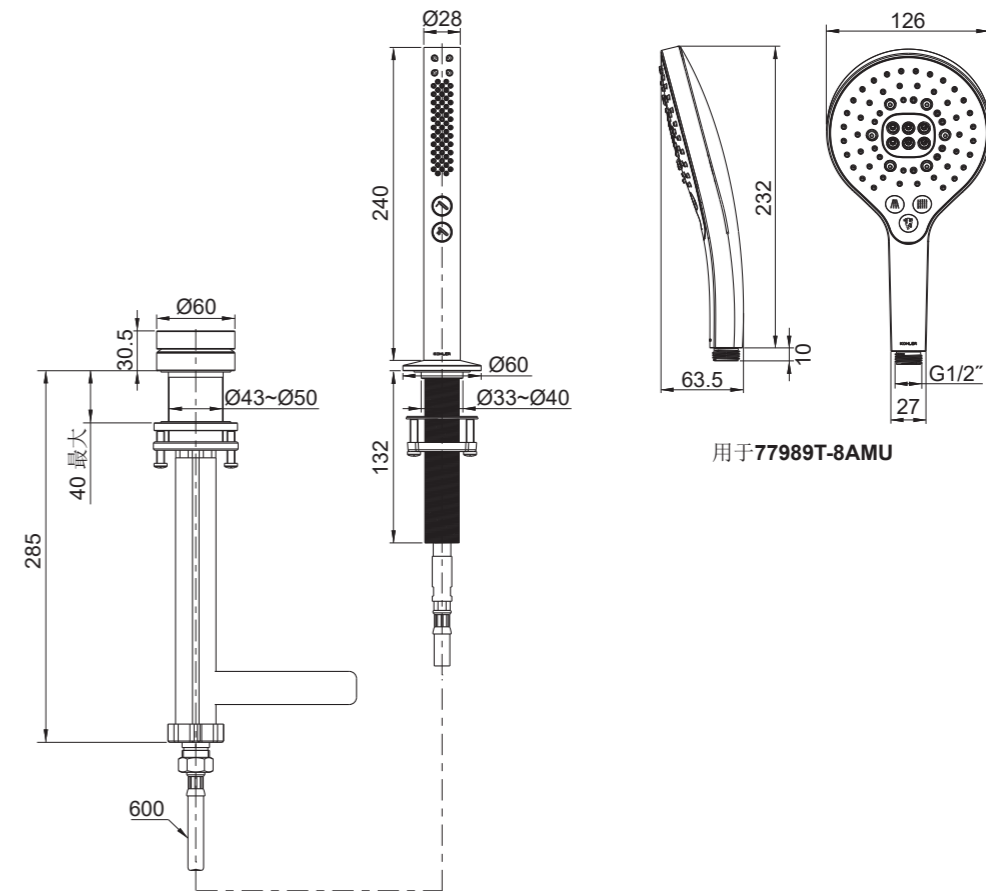
注意事项:

1. 切断主供水源。
2. 在安装前, 仔细阅读说明书的全部内容。
3. 遵守当地管路安装条例。
4. 花洒最高工作压力: 0.5MPa(5bar)。水压超过0.5MPa(5bar)须安装减压阀。花洒最高工作温度及环境温度: 60°C。请特别注意花洒同花洒连接的臂管须远离浴霸, 否则可能损坏花洒及其密封件, 甚至对使用者造成伤害。

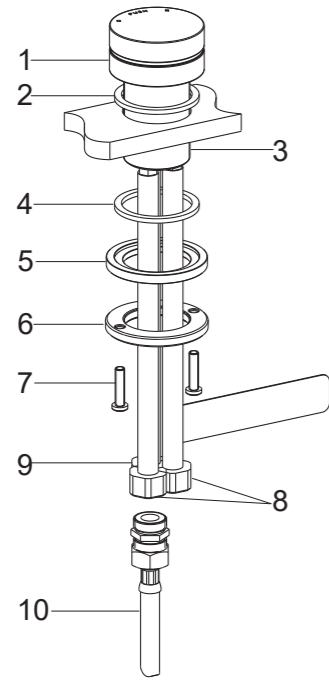
使用说明

轻轻抬起把手, 顺时针旋转把手为热水, 逆时针旋转把手为冷水。

安装尺寸



安装步骤



如何安装把手组件

将垫片(2)装入把手组件(1)底部凹槽中, 将带有垫片的把手组件插入台面安装孔中, 调整把手, 使把手上的红点在左边, 蓝点在右边。

将螺钉(7)旋入安装环(6)。从台面下方把垫片(4)和垫片(5)套入本体(3), 旋上安装环, 锁紧螺钉以固定把手组件。

将左右两根软管(8)接到冷热水源, 当您面对水龙头时左边为热水, 右边为冷水, 冷水管有“COLD”签。将正后方软管(9)与软管组件(10)相连。

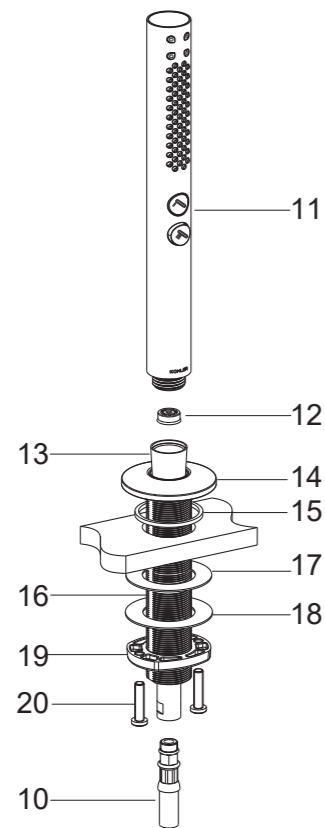
如何安装手持花洒

把垫片(15)粘在装饰罩(14)底部, 将装饰罩旋到牙管上, 将牙管(16)插入台面安装孔中直至装饰盖贴紧台面。

将螺钉(20)旋入安装环(19)。从台面下方把垫片(17, 18)套入牙管, 旋上安装环, 锁紧螺钉以固定牙管。

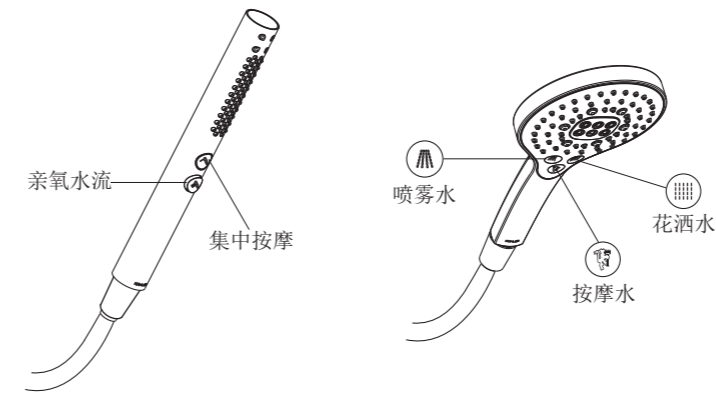
将软管(13)穿过装饰罩连接到软管组件(10)的另一端上。

根据需要将限流器(12)放入到手持花洒(11)进水端。将手持花洒连接到软管(13)上。



如何操作手持花洒

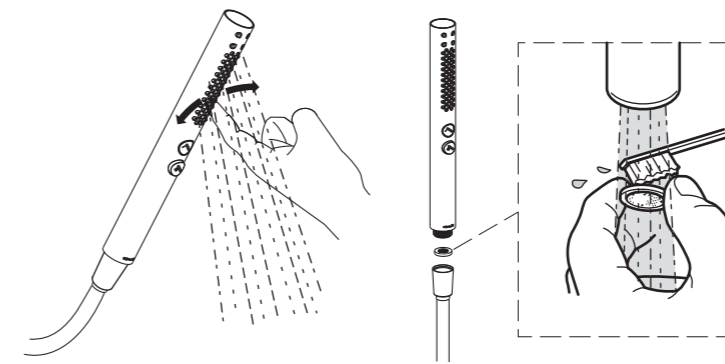
按动花洒面板上的按键即可切换花洒的各种功能。



如何维护保养花洒

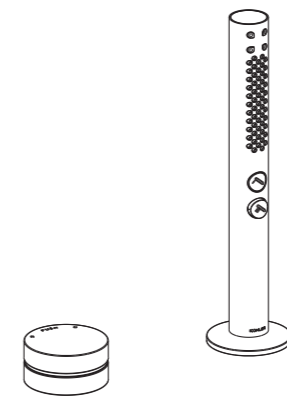
喷孔杂质或结垢会导致水流变形, 流量变小。打开水源, 用力按压或摩擦橡胶喷孔, 去除杂质或水垢。

取下软管接头内的滤网垫片, 去除杂质。



安装结果检查

确保所有连接螺母都已拧紧。打开主供水源, 检查并修理有漏水的接口。



清洗说明

适用于所有加工处理过的表面: 以中性肥皂水清洗镀层表面, 再以干净软布彻底擦干整个表面, 许多清洁剂比如氨水、去污粉及洁厕灵等, 会对电镀表面造成伤害, 切忌使用。

有磨损性的清洁用具或清洁剂也不可用于科勒牌的水龙头及其配件上。