

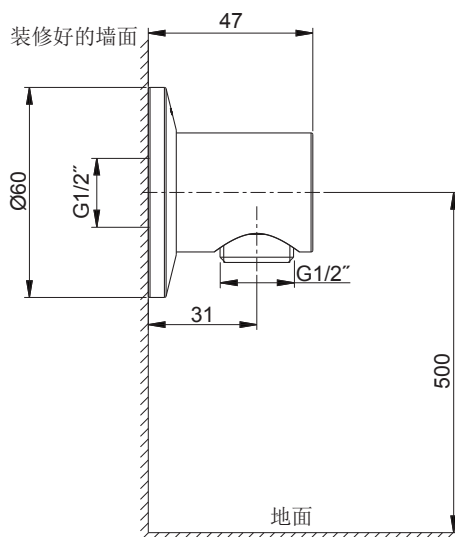
20263T 墙面连接器

安装之前

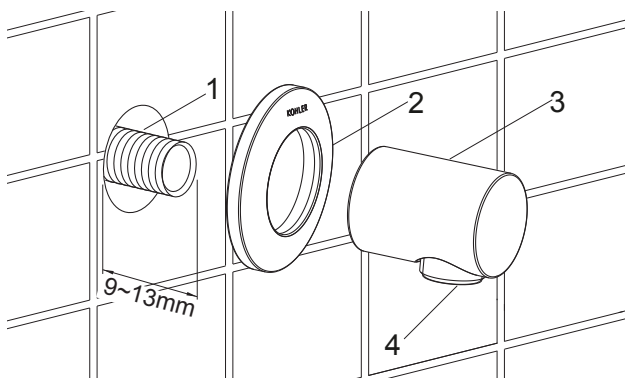
所有的资料是按最新出版的产品资料编写而成。科勒公司保留任何时候不经通知即可改变产品特性、包装或产品可供类型的权利。

说明书包括重要的安装、保养及清洁方面的内容，请把这些资料交给用户阅读。

安装尺寸



安装步骤



为使安装顺利，客户自备G1/2"外螺纹接管(1)，两端螺纹上缠绕足以密封的密封胶带或涂合适的密封胶。安装G1/2"接管，接管露出墙外的长度应为9~13mm。

把装饰罩(2)套入连接器(3)。用带状扳手拧紧连接器到G1/2"接管上，调整位置使螺纹出口(4)朝向正下方。向后推装饰罩直至其与墙面接触。

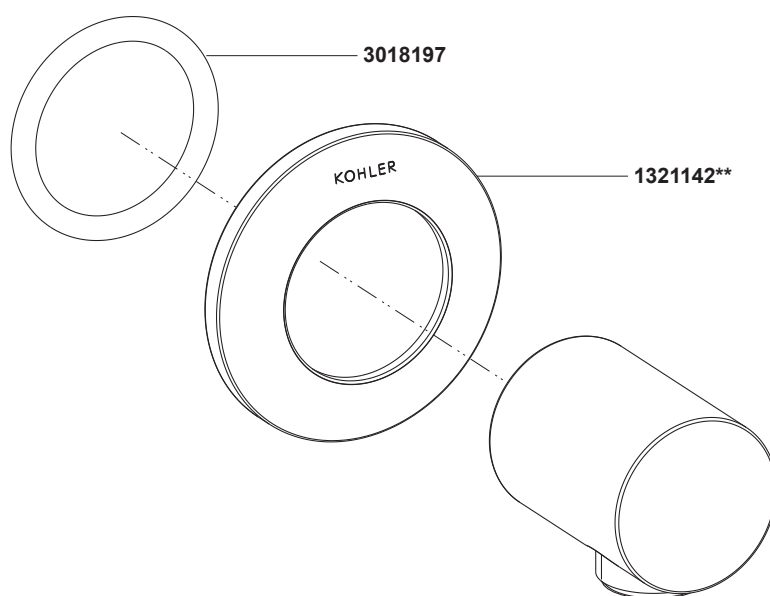
打开水源，冲水约为一分钟以清除杂质。

清洗说明

适用于所有加工处理过的表面：以中性肥皂水清洗镀层表面，再以干净的软布彻底擦干整个表面，许多清洁剂，如氨水、去污粉及洁厕灵等，会对电镀表面造成伤害，切忌使用。

有磨损性的清洁用具或清洁剂也不可适用于科勒牌的水龙头及其配件上。

服务零件图



**订购时请说明颜色编号。