

# Service Kit Instructions

## In-Wall Flush Valve

Record your model number:

Noter le numéro de modèle:

Anote su número de modelo: \_\_\_\_\_

Français, page 9

Español, página 17

**KOHLER**®

# Before You Begin

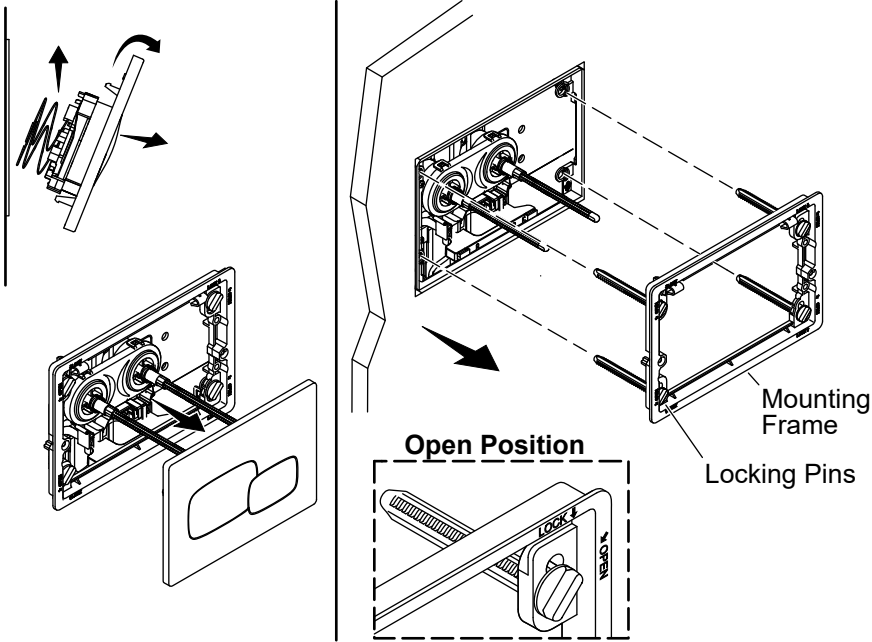
---

Turn OFF the water supply.

Follow all local plumbing and building codes.

# 1. Remove the Faceplate

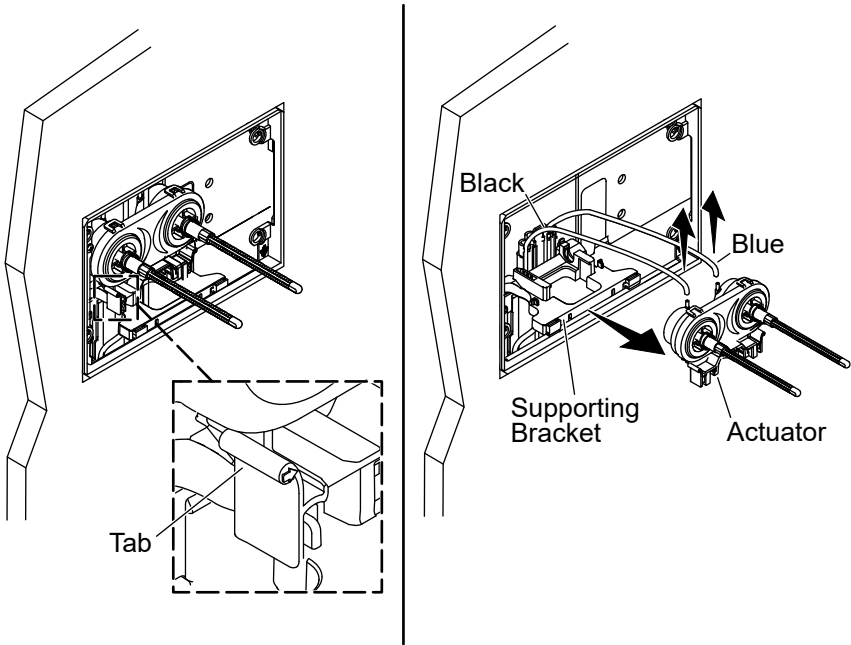
---



- Hold the faceplate with both hands and push upward and outside to remove the faceplate.
- Turn the locking pins to the open position.
- Remove the mounting frame.

## 2. Remove the Actuator and Supporting Bracket

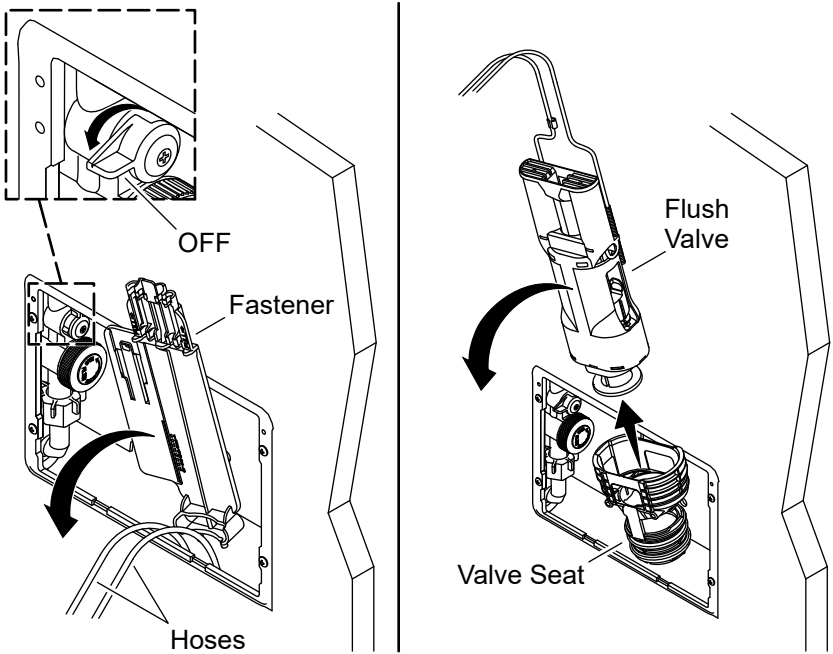
---



- Press both tabs on the sides of the actuator and pull to remove the actuator.
- Remove the black and blue hoses from the actuator to release the actuator.
- Pull the supporting bracket up to remove the supporting bracket.

### 3. Remove the Flush Valve and Valve Seat

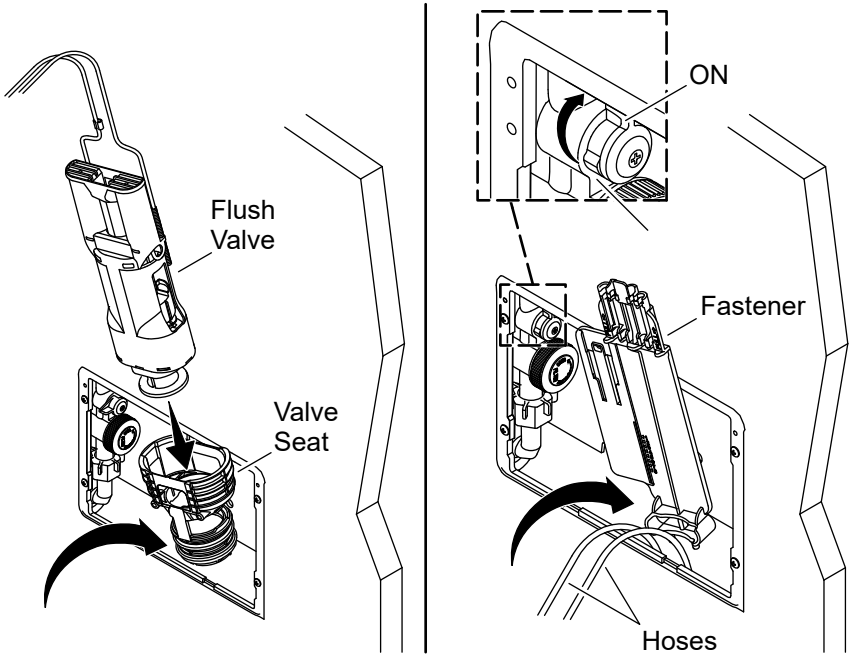
---



- Rotate the stop valve switch to turn OFF the water supply.
- Remove the hoses from the fastener.
- Pull the fastener out to remove the fastener.
- Remove the flush valve.
- Remove the valve seat.

## 4. Install the New Flush Valve and Valve Seat

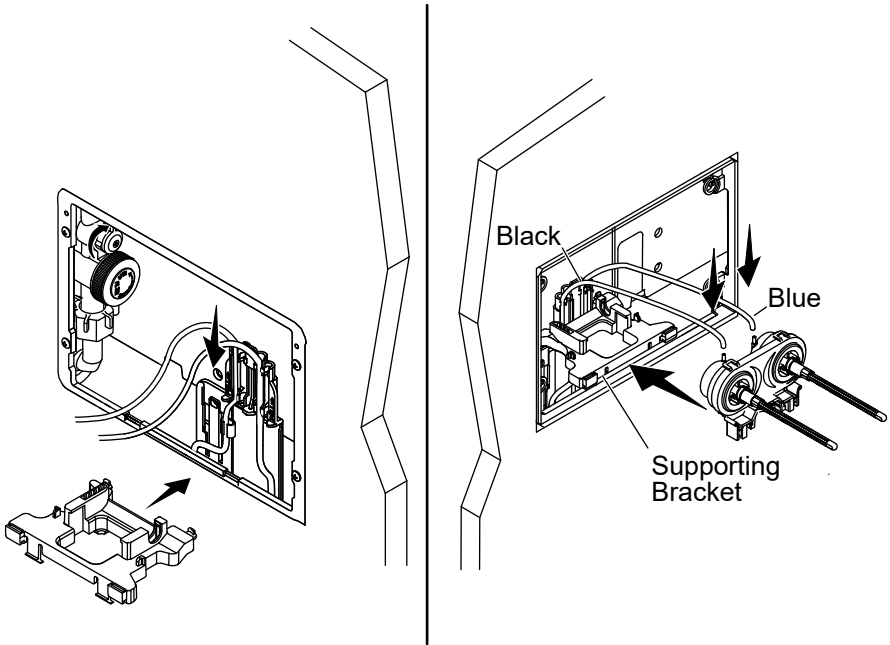
---



- Install the new valve seat.
- Install the new flush valve into the opening of the in-wall tank.
- Install the fastener.
- Attach the hoses to the fastener.
- Rotate the stop valve switch to turn ON the water supply.

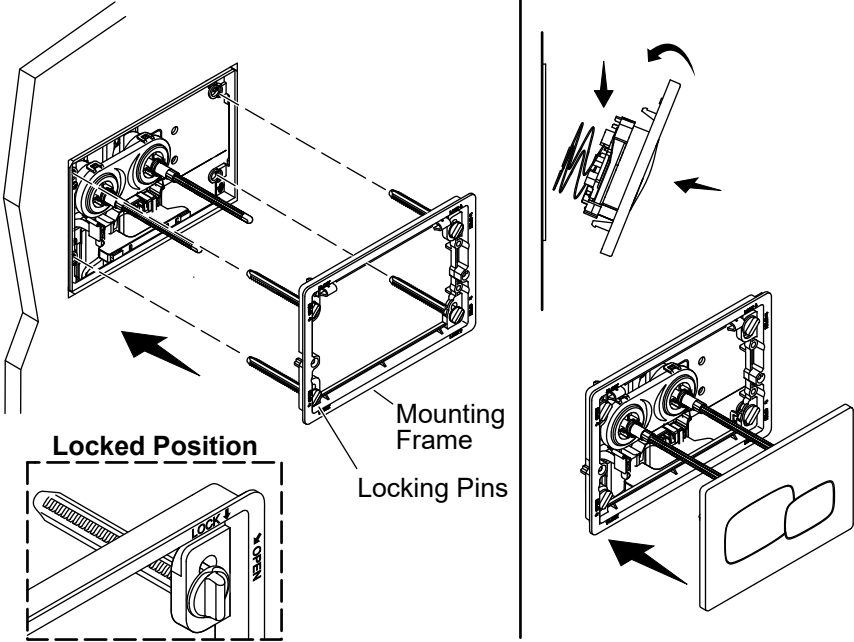
## 5. Install the Supporting Bracket and Actuator

---



- Position the supporting bracket and press until you hear a clicking sound.
- Connect the black and blue hoses to the actuator as shown.
- Install the actuator onto the supporting bracket and press down until the actuator snaps.

# 6. Install the Faceplate



- Install the mounting frame with the locking pins.
- Turn the locking pins to the locked position.
- Install the faceplate by pressing the faceplate against the mounting frame with both hands.

# Instructions du kit de service

Robinet de chasse dans mur

F  
R

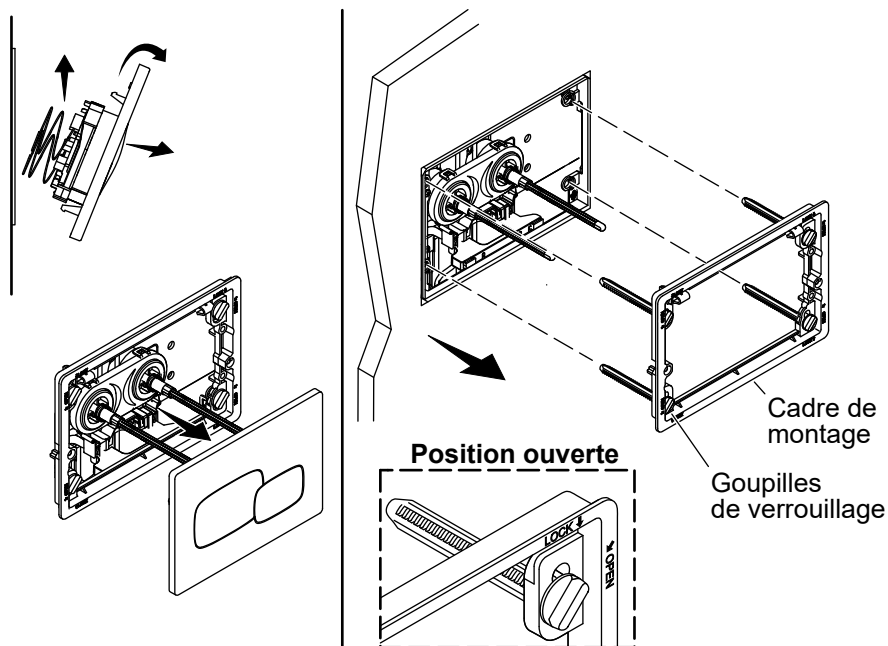
## Avant de commencer

---

Couper l'alimentation en eau.

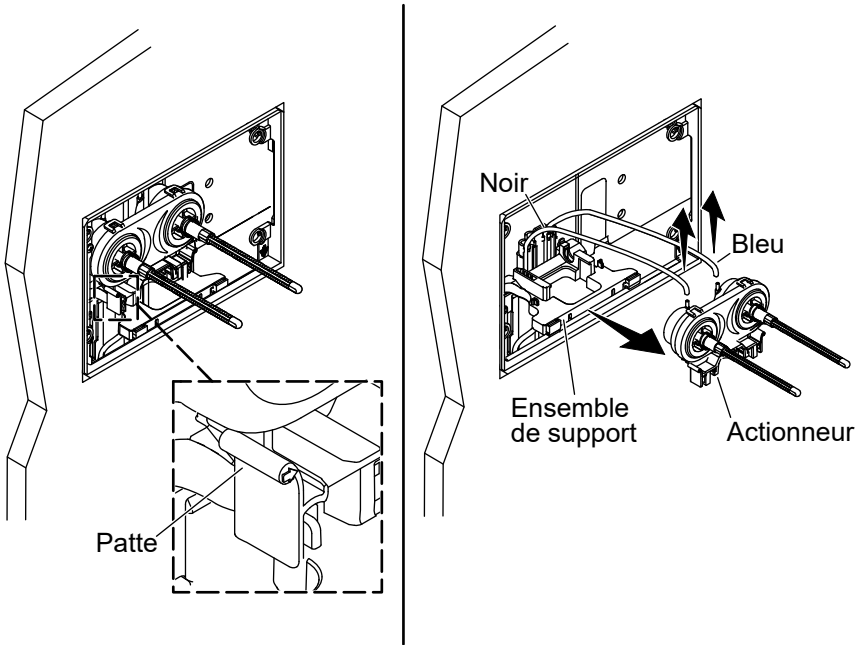
Respecter tous les codes de plomberie et du bâtiment locaux.

# 1. Retirer la plaque avant



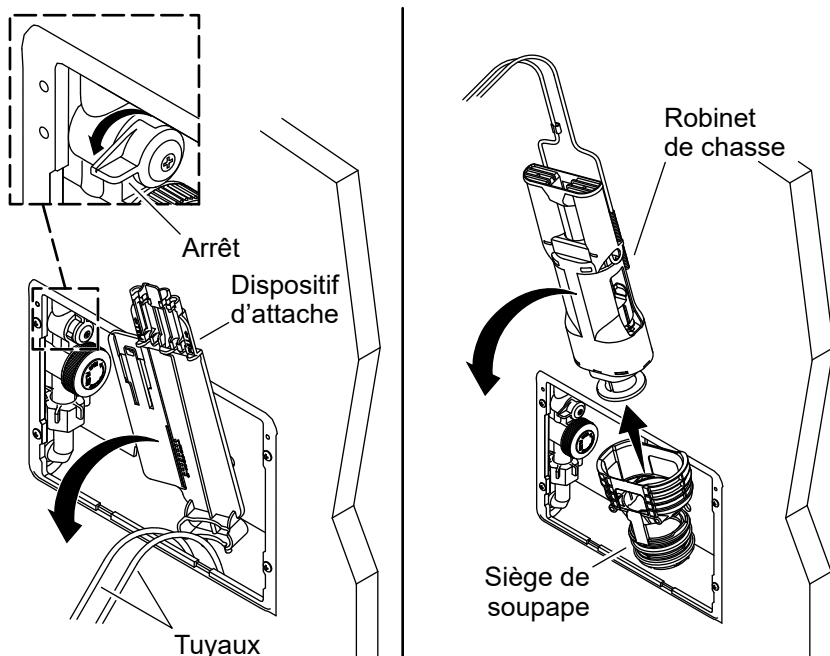
- Tenir la plaque avant avec les deux mains et pousser vers le haut et vers l'extérieur pour retirer la plaque avant.
- Tourner les goupilles de verrouillage à la position ouverte.
- Retirer le cadre de fixation.

## 2. Retirer l'actionneur et le support de fixation



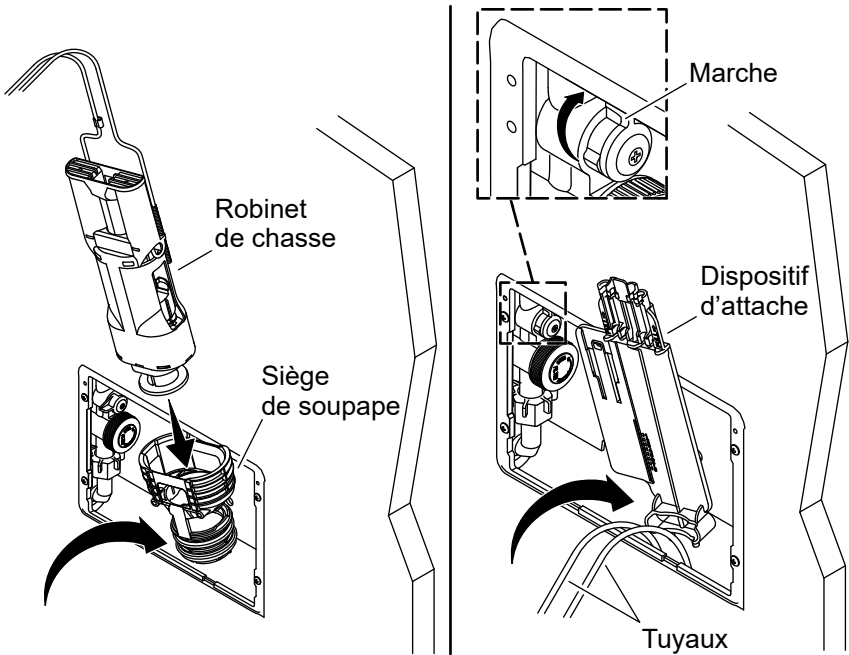
- Appuyer sur les deux pattes sur les côtés de l'actionneur et tirer pour retirer l'actionneur.
- Retirer les tuyaux noir et bleu de l'actionneur pour relâcher l'actionneur.
- Tirer sur l'ensemble de support pour le retirer.

### 3. Retirer le robinet de chasse et le siège de soupape



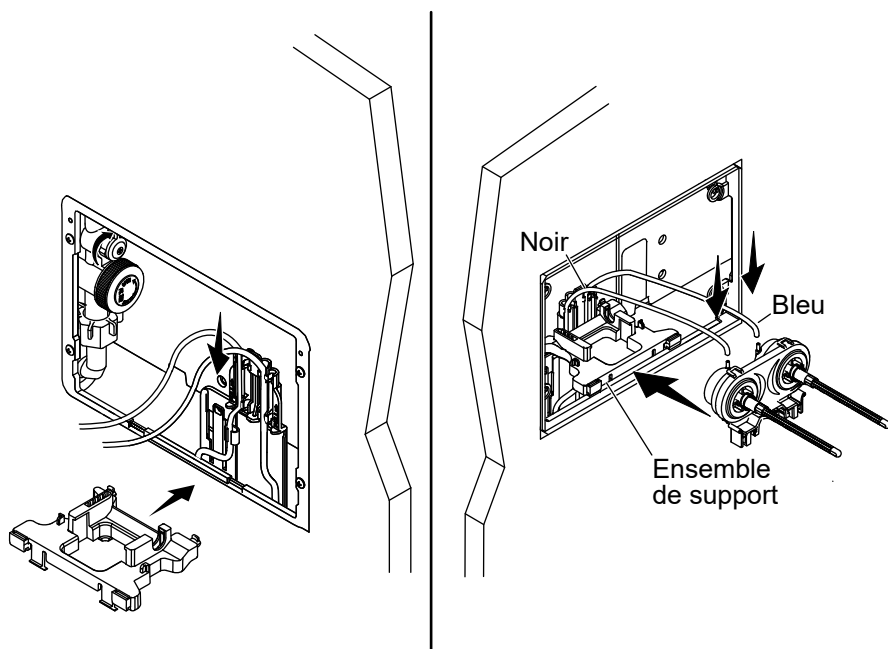
- Tourner l'interrupteur du robinet d'arrêt pour couper l'alimentation en eau.
- Retirer les tuyaux du dispositif d'attache.
- Tirer sur le dispositif d'attache pour le retirer.
- Retirer le robinet de chasse.
- Retirer le siège de soupape.

## 4. Installer le robinet de chasse et le siège de soupape neufs



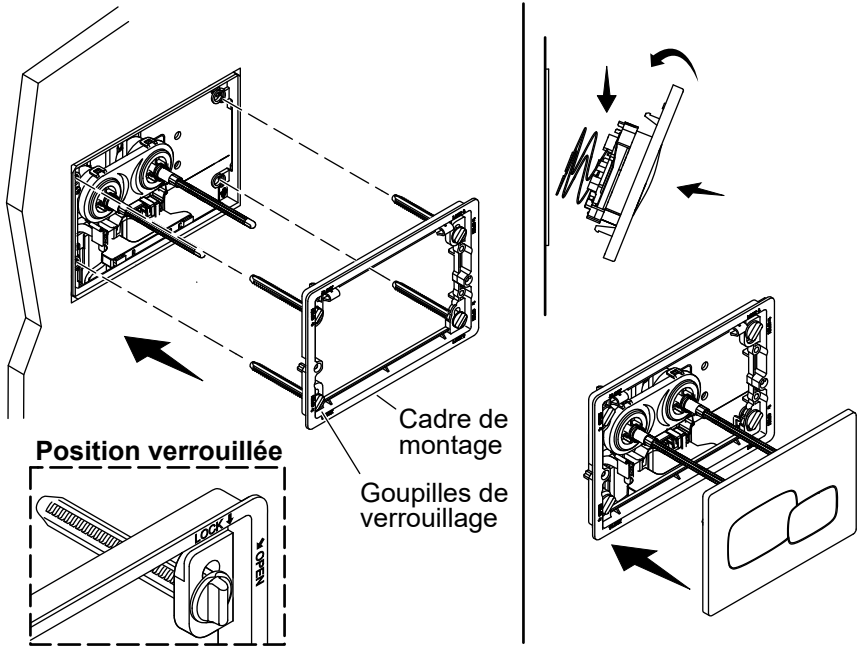
- Installer le siège de soupape neuf.
- Installer le robinet de chasse neuf dans l'ouverture du réservoir dans le mur.
- Installer le dispositif d'attache.
- Attacher les tuyaux sur le dispositif d'attache.
- Tourner l'interrupteur du robinet d'arrêt pour ouvrir l'alimentation en eau.

## 5. Installer l'ensemble de support et l'actionneur



- Positionner l'ensemble de support et appuyer jusqu'à ce qu'un clic puisse être entendu.
- Connecter les tuyaux noir et bleu sur l'actionneur comme sur l'illustration.
- Installer l'actionneur sur l'ensemble de support et appuyer vers le bas jusqu'à ce que l'actionneur s'enclenche.

## 6. Installer la plaque avant



- Installer le cadre de fixation avec les goupilles de verrouillage.
- Tourner les goupilles de verrouillage à la position verrouillée.
- Installer la plaque de montage en appuyant la plaque avant contre le cadre de fixation avec les deux mains.

# Instrucciones para el kit de servicio

Válvula de descarga empotrada

E  
S

## Antes de comenzar

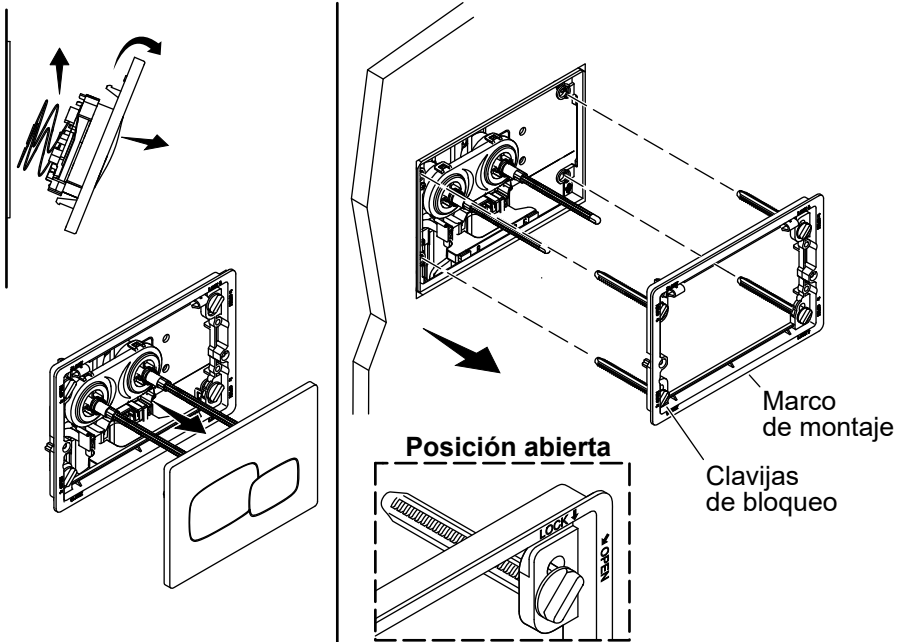
---

Cierre el suministro de agua.

Cumpla todos los códigos locales de plomería y construcción.

**E**  
**S**

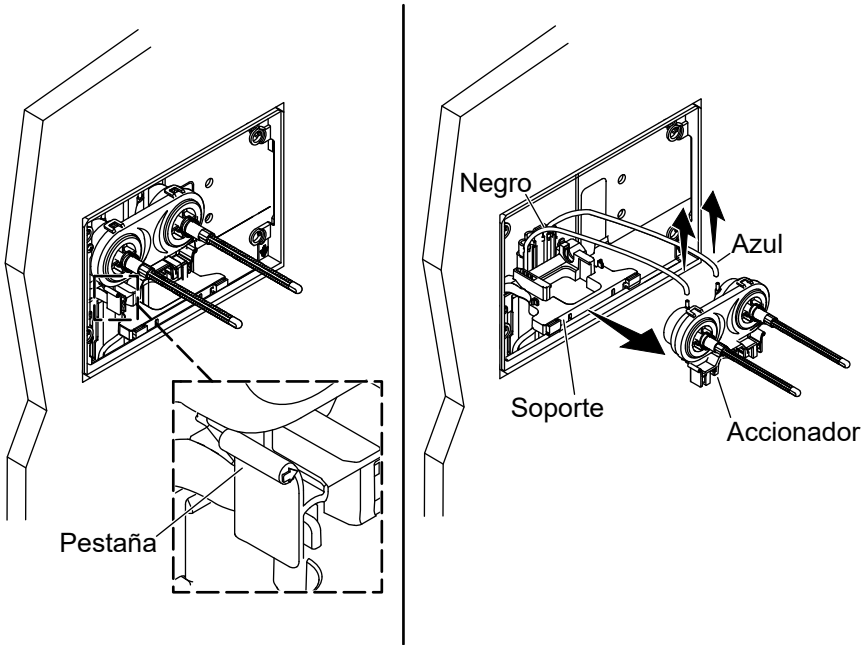
# 1. Retire la placa frontal



- Sostenga la placa frontal con ambas manos, y empújela hacia arriba y hacia afuera para retirarla.
- Gire las clavijas de bloqueo a la posición abierta.
- Retire el marco de montaje.

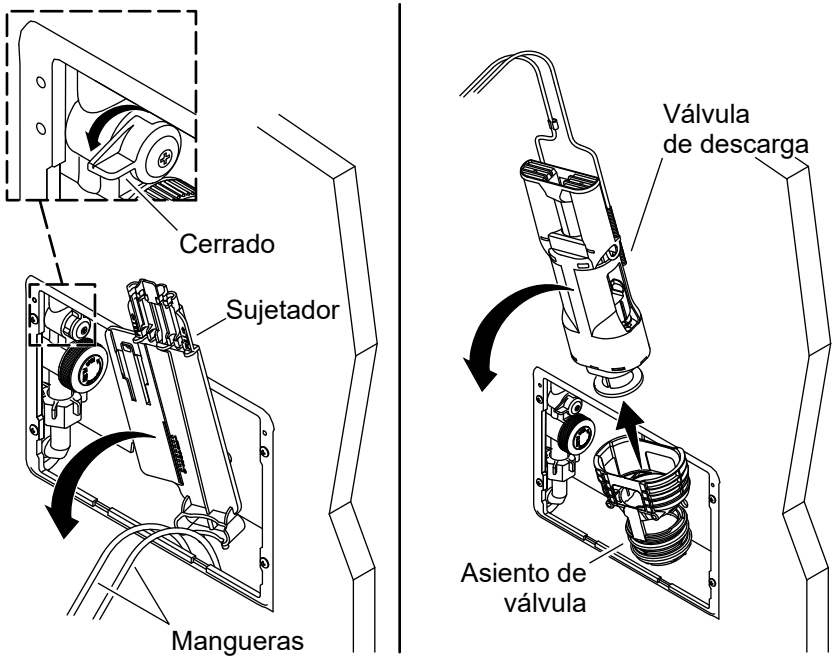
## 2. Retire el accionador y el soporte

ES



- Oprima ambas pestañas a los lados del accionador, y jálelo para retirarlo.
- Retire las mangueras negra y azul del accionador para soltarlo.
- Tire del soporte para retirarlo.

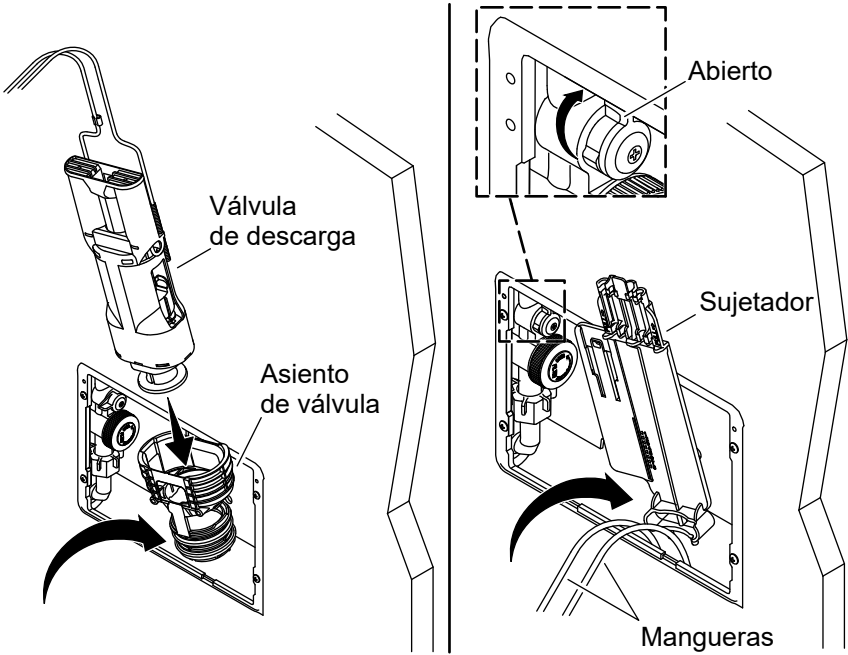
### 3. Retire la válvula de descarga y el asiento de la válvula



- Gire el conmutador de la válvula de cierre para cerrar el suministro de agua.
- Retire las mangueras del sujetador.
- Tire hacia fuera del sujetador para retirarlo.
- Retire la válvula de descarga.
- Retire el asiento de la válvula.

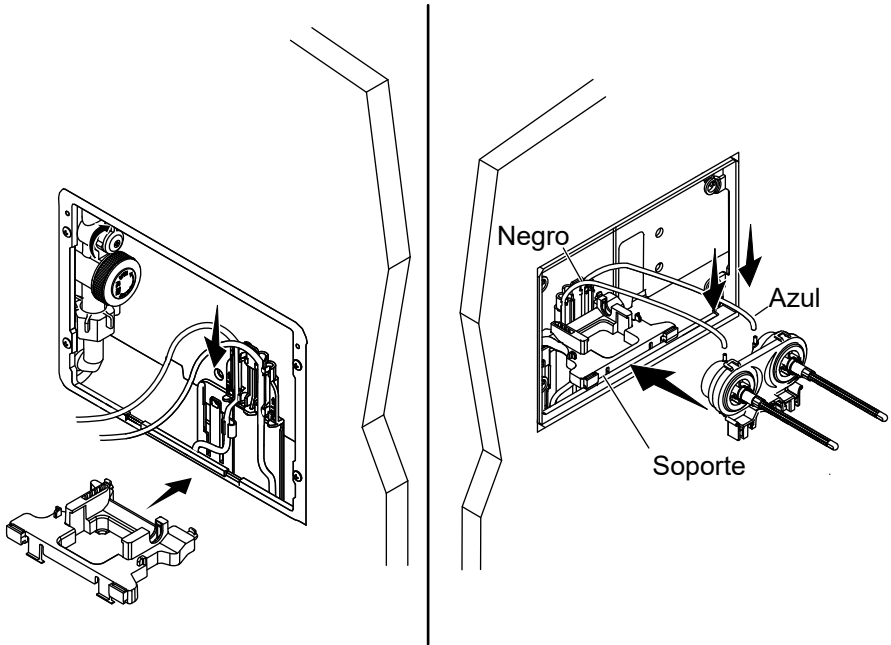
## 4. Instale la nueva válvula de descarga y el nuevo asiento de la válvula

ES



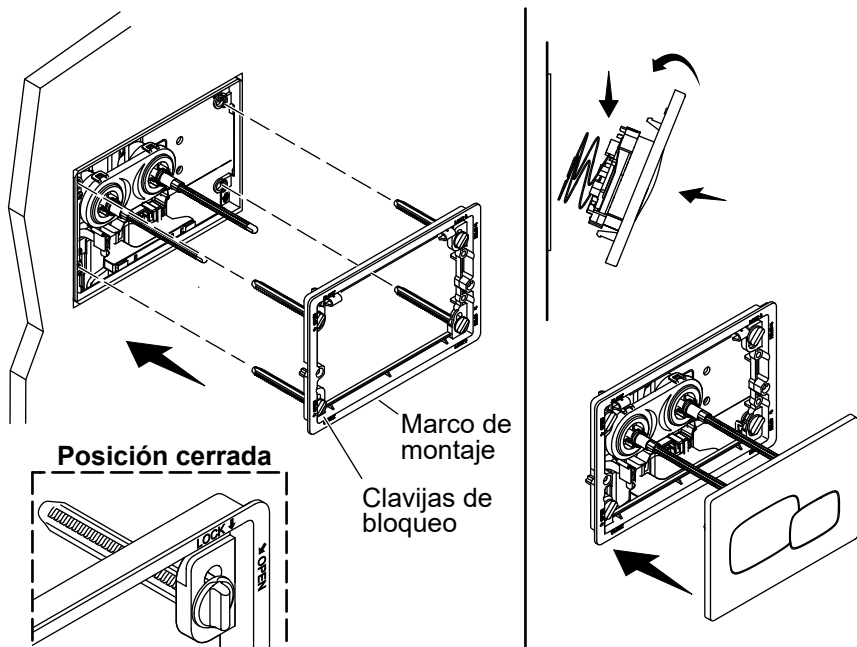
- Instale el nuevo asiento de la válvula.
- Instale la nueva válvula de descarga en la abertura del tanque empotrado.
- Instale el sujetador.
- Conecte las mangueras al sujetador.
- Gire el conmutador de la válvula de cierre para abrir el suministro de agua.

## 5. Instale el soporte y el accionador



- Coloque el soporte, y oprímalo hasta que escuche un chasquido.
- Conecte las mangueras negra y azul al accionador, como se indica.
- Instale el accionador en el soporte, y oprima hacia abajo hasta que el accionador entre a presión.

## 6. Instale la placa frontal



- Instale el marco de montaje con las clavijas de bloqueo.
- Gire las clavijas de bloqueo a la posición de bloqueo.
- Instale la placa frontal oprimiéndola contra el marco de montaje con ambas manos.







[kohler.com](https://www.kohler.com)

THE BOLD LOOK  
OF **KOHLER**®

©2025 Kohler Co.



1572539-9

**1572539-9-A**