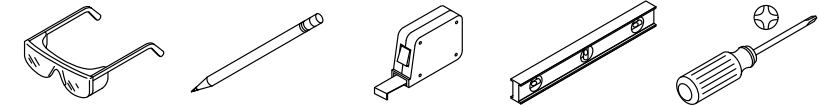


# KALLISTA®



Record your model number:

Noter le numéro de modèle :

Anoto su número de modelo: \_\_\_\_\_

**CAUTION: Risk of personal injury.** Do not install where the product might be used as a grab bar or support bar.

**IMPORTANT!** When possible, secure the product to a wall stud.

Follow all local plumbing and building codes.

**1A. Drill Bits:** 1/8", 1/4", 5/16"

**2A. Recommended Tissue Holder Location:** H = 8" (203 mm) to 12" (305 mm), W = 6" (152 mm)

**3A. Two-Post Accessory:** Verify that "X" on the template matches your product dimension.

**4A. All Installations:** Loosen the setscrew with a 3/32" hex wrench (provided) and remove the wall plate.

**5A. Single-Post Accessory:** Place the wall plate with the arrow pointing upward and mark the holes. Verify level.

**6A. Two-Post Accessory:** Mark the post centerpoints.

**7A. Stud installation,** drill 1/8" holes. Drywall installation, drill 5/16" holes. Ceramic tile installation, drill 1/4" holes.

**8A. Installation Between Studs:** Use the provided pin to install the drywall anchors.

**9A. Installation to Concrete or Tile:** Install ceramic anchors (provided).

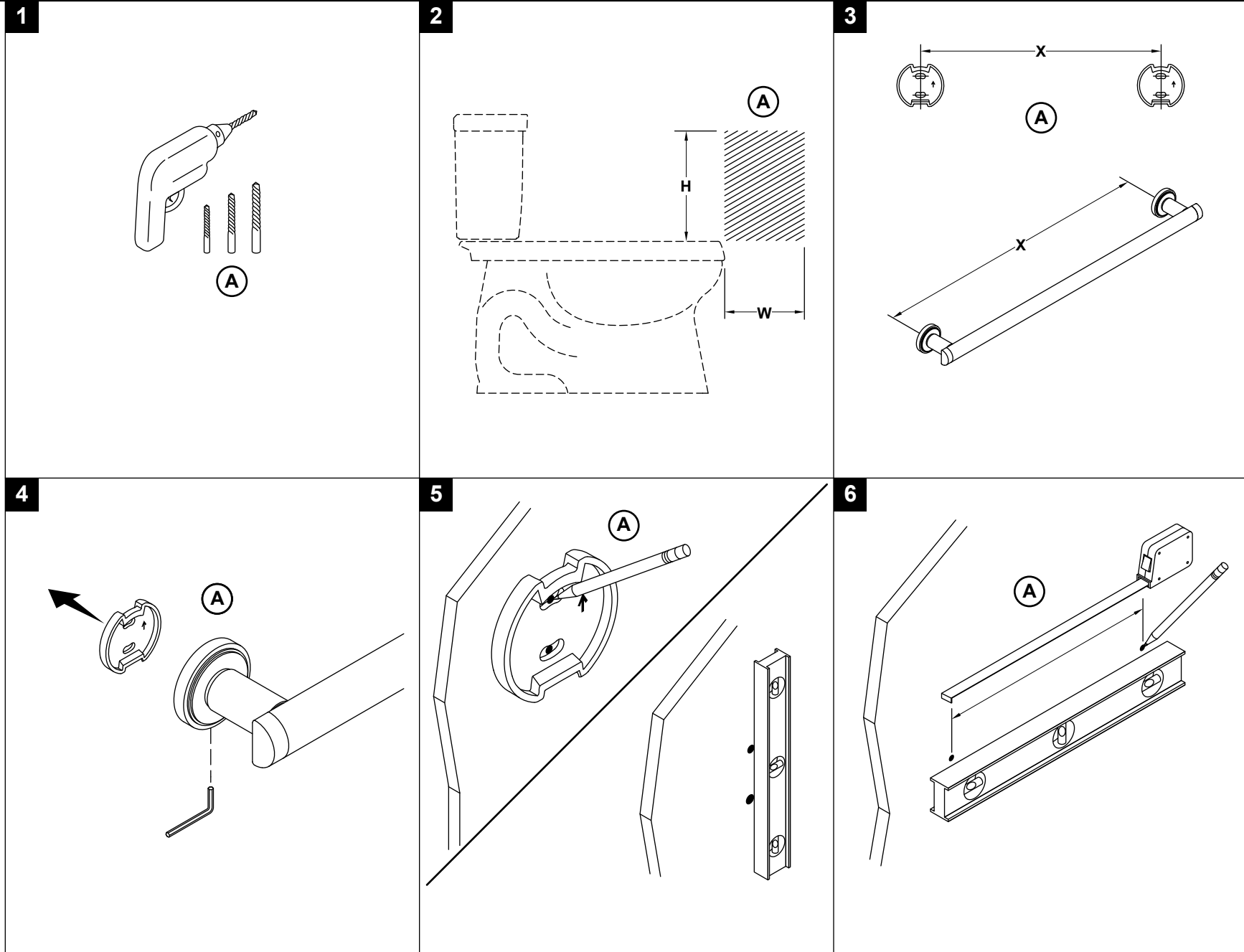
**Need help?** Contact our Customer Care Center.

- 1-888-4-KALLISTA (1-888-452-5547)
- **Service parts:** visit the product page at [kallista.com](http://kallista.com)
- **Care and cleaning:** [kallista.com/resources/product-care](http://kallista.com/resources/product-care)
- **Patents:** [kohlercompany.com/patents](http://kohlercompany.com/patents)

This product is covered under the **KALLISTA® Five-Year Limited Warranty**, found at [kallista.com/resources/warranty](http://kallista.com/resources/warranty). For a hardcopy of warranty terms, contact the Customer Service Department.

**ATTENTION : Risque de blessures.** Ne pas installer ce produit dans un endroit où il pourrait être utilisé comme barre d'appui ou barre de support.

**IMPORTANT!** Lorsque possible, fixer le produit sur un montant mural.



Respecter tous les codes de plomberie et du bâtiment locaux.

**1A.** Mèches : 1/8 po, 1/4 po, 5/16 po

**2A.** Emplacement recommandé pour le distributeur de papier : H = 8 po (203 mm) à 12 po (305 mm), l = 6 po (152 mm)

**3A. Accessoire pour deux montants :** Vérifier que le « X » sur le modèle correspond à la dimension du produit en question.

**4A. Toutes les installations :** Desserrer la vis d'arrêt avec une clé hexagonale de 3/32 po (fournie) et retirer la plaque murale.

**5A. Accessoire pour un montant :** Placer la plaque murale avec la flèche dirigée vers le haut et marquer les trous. Vérifier le niveau.

**6A. Accessoire pour deux montants :** Marquer les points centraux des montants.

**7A.** Installation sur un montant, percer des trous de 1/8 po. Installation sur une cloison sèche, percer des trous de 5/16 po. Installation sur du carrelage de céramique, percer des trous de 1/4 po.

**8A. Installation entre montants :** Utiliser la goupille fournie pour installer les chevilles d'ancrage de la cloison sèche.

**9A. Installation sur du ciment ou du carrelage :** Installer les chevilles d'ancrage (fournies).

**Besoin d'aide?** Appeler notre centre de services à la clientèle.

• 1-888-4-KALLISTA (1-888-452-5547)

• **Pièces de rechange :** visiter la page du produit sur le site [kallista.com](http://kallista.com).

• **Entretien et nettoyage :** [kallista.com/resources/product-care](http://kallista.com/resources/product-care)

• **Brevets :** [kohlercompany.com/patents](http://kohlercompany.com/patents)

Ce produit est couvert sous la garantie limitée de cinq ans de **KALLISTA®**, fournie sur le site [kallista.com/resources/warranty](http://kallista.com/resources/warranty). Pour obtenir une copie imprimée des termes de la garantie, s'adresser au centre de services à la clientèle.

**⚠ PRECAUCIÓN: Riesgo de lesiones personales.** No instale el producto donde pudiera ser usado como agarradera o soporte.

**¡IMPORTANTE!** Cuando sea posible, fije el producto a un poste de madera en la pared.

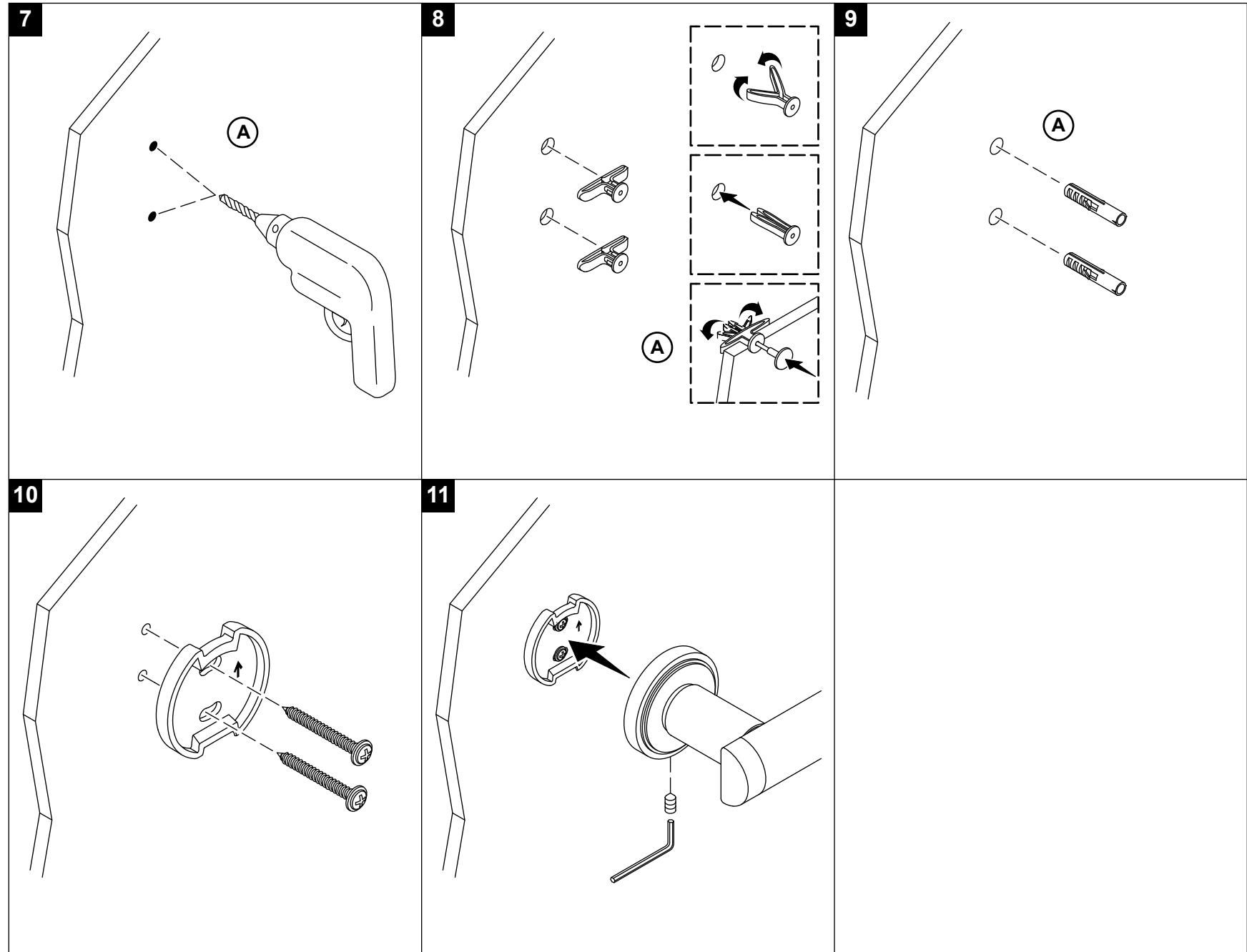
Cumpla todos los códigos locales de plomería y construcción.

**1A.** Brocas: 1/8 pulg, 1/4 pulg, 5/16 pulg

**2A.** Lugar recomendado para el portapapel higiénico: Altura = 8" (203 mm) a 12" (305 mm), Ancho = 6" (152 mm)

**3A. Accesorio de 2 postes:** Verifique que la dimensión "X" en la plantilla sea igual a la dimensión en su producto.

**4A. En todas las instalaciones:** Afloje el tornillo de fijación con la llave hexagonal de 3/32 de pulgada (se incluye), y retire la placa mural.



**5A. Accesorios de poste sencillo:** Coloque la placa mural con la flecha apuntando hacia arriba, y marque los orificios. Verifique la nivelación.

**6A. Accesorio de 2 postes:** Marque los puntos centrales de los postes.

**7A.** Para instalación contra un poste de madera, taladre orificios de 1/8 pulg. Para instalación contra un panel de yeso, taladre orificios de 5/16 pulg. Para instalación contra azulejo, taladre orificios de 1/4 pulg.

**8A. Instalación entre postes de madera:** Use la clavija (que se incluye) para instalar los anclajes para panel de yeso.

**9A. Instalación contra concreto o azulejo:** Instale anclajes para cerámica (se incluyen).

**¿Necesita ayuda?** Comuníquese con nuestro Centro de Atención al Cliente.

- 1-888-4-KALLISTA (1-888-452-5547)
- **Piezas de repuesto:** Visite la página del producto en [kallista.com](https://kallista.com)
- **Cuidado y limpieza:** [kallista.com/resources/product-care](https://kallista.com/resources/product-care)
- **Patentes:** [kohlercompany.com/patents](https://kohlercompany.com/patents)

A este producto lo cubre la **garantía limitada de cinco años de KALLISTA®**, que puede consultarse en [kallista.com/resources/warranty](https://kallista.com/resources/warranty). Si lo desea, solicite al Centro de Atención al Cliente una copia impresa de los términos de la garantía.