



Record your model number:  
Noter le numéro de modèle :  
Anoto su número de modelo: \_\_\_\_\_

Follow all local plumbing and building codes.

Turn OFF the water supplies.

1A. Run water to flush debris.

2A. Apply the provided sealant tape and install the showerhead using the provided wrench.

3A. Remove the protective film from each side of the filter cartridge.

4A. Rinse the filter cartridge with water for 1 minute before installing.

6A. Verify that the filter cartridge is installed with the UP side facing upward.

7A. Align the line on the showerhead face with the dot on the shower head body. Press in and turn until the lines align.

8A. Turn the ring until the number of the month that the filter cartridge was installed aligns with the line on the showerhead. Replace the filter cartridge every six months.

9A. **Maintenance:** Rub nozzles to remove debris.

10A. **Maintenance:** Remove screen washer.

11A. **Maintenance:** Clean screen washer. Reinstall washer and showerhead.

The following filter cartridge maintenance should be performed once every two months, or in the following scenarios: 1. The water flow has reduced. 2. The showerhead has been unused for three weeks or more.

12A. **Cartridge Maintenance:** Remove the filter cartridge.

13A. **Cartridge Maintenance:** Reverse flush the filter cartridge using high-pressure water. Reinstall the filter cartridge. Replace the filter cartridge every six months.

**Need help?** Contact our Customer Care Center.

• USA/Canada: 1-800-4KOHLER (1-800-456-4537) Mexico: 001-800-456-4537

• **Service parts:** [kohler.com/serviceparts](http://kohler.com/serviceparts)

• **Care and cleaning:** [kohler.com/clean](http://kohler.com/clean)

• **Patents:** [kohlercompany.com/patents](http://kohlercompany.com/patents)

This product is covered under the **KOHLER® Faucet Lifetime Limited Warranty**, found at [kohler.com/warranty](http://kohler.com/warranty). For a hardcopy of warranty terms, contact the Customer Care Center.

Respecter tous les codes de plomberie et du bâtiment locaux.

Couper les alimentations en eau.

1A. Faire couler l'eau pour purger les débris.

2A. Appliquer le ruban d'étanchéité fourni et installer la pomme de douche en utilisant la clé fournie.

3A. Retirer le film de protection de chaque côté de la cartouche du filtre.

4A. Rincer la cartouche du filtre avec de l'eau pendant 1 minute avant installation.

6A. Vérifier que la cartouche de filtre est installée avec le côté UP (vers le haut) tourné vers le haut.

7A. Aligner la ligne sur la face de la pomme de douche avec le point situé sur le corps de la pomme de la douche. Enfoncer et tourner jusqu'à ce que les lignes soient alignées.

8A. Tourner la bague jusqu'à ce que le numéro du mois au cours duquel la cartouche de filtre a été installée soit aligné avec la ligne située sur la pomme de douche. Remplacer la cartouche du filtre tous les 6 mois.

9A. **Entretien :** Frotter les buses pour éliminer les débris.

10A. **Entretien :** Retirer la rondelle à grille.

11A. **Entretien :** Nettoyer la rondelle à grille. Réinstaller la rondelle et la pomme de douche.

L'entretien suivant de la cartouche de filtre doit être effectué une fois tous les deux mois, ou lors des scénarios suivants : 1. Le débit d'eau s'est réduit. 2. La pomme de douche n'a pas été utilisée pendant trois semaines ou plus.

12A. **Entretien de la cartouche :** Retirer la cartouche du filtre.

13A. **Entretien de cartouche :** Rincer la cartouche du filtre à contre-courant en utilisant une pression d'eau élevée. Réinstaller la cartouche du filtre. Remplacer la cartouche du filtre tous les 6 mois.

**Besoin d'aide?** Appeler notre centre de services à la clientèle.

• USA/Canada : 1-800-4KOHLER (1-800-456-4537) Mexique : 001-800-456-4537

• **Pièces d'entretien :** [kohler.com/serviceparts](http://kohler.com/serviceparts)

• **Entretien et nettoyage :** [kohler.com/clean](http://kohler.com/clean)

• **Brevets :** [kohlercompany.com/patents](http://kohlercompany.com/patents)

Ce produit est couvert sous la **garantie à vie limitée des robinets KOHLER®**, fournie sur le site [kohler.com/warranty](http://kohler.com/warranty). Pour obtenir une copie imprimée des termes de la garantie, s'adresser au centre de services à la clientèle.

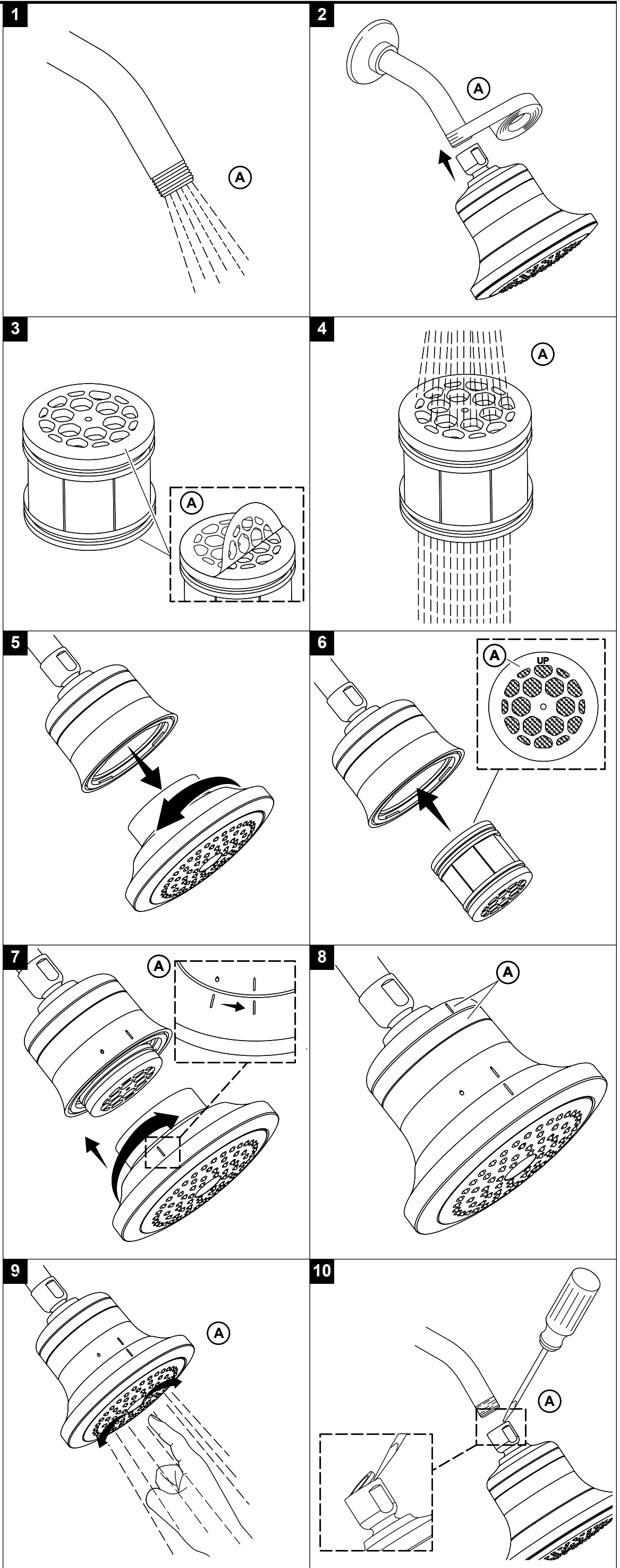
Cumpla todos los códigos locales de plomería y construcción.

Cierre los suministros de agua.

1A. Deje correr agua para que salgan los residuos.

2A. Aplique la cinta selladora que incluye, e instale la cabeza de ducha mediante la llave de apriete que se incluye.

3A. Retire la película protectora de cada uno de los lados del cartucho de filtro.



4A. Antes de instalar el cartucho de filtro, enjuáguelo con agua durante 1 minuto.

6A. Verifique que el cartucho de filtro quede instalado con el lado que dice UP hacia arriba.

7A. Coloque la línea en la cara de la cabeza de ducha alineada con el punto en el cuerpo de la cabeza de ducha. Oprima hacia dentro y gire hasta que las líneas queden alineadas.

8A. Haga girar el anillo hasta que el número del mes en que se instale el cartucho de filtro quede alineado con la línea en la cabeza de ducha. Cambie el cartucho de filtro cada 6 meses.

9A. **Mantenimiento:** Frote las boquillas para eliminar desperdicios.

10A. **Mantenimiento:** Retire la arandela de rejilla.

11A. **Mantenimiento:** Limpie la arandela de rejilla. Vuelva a instalar la arandela y la cabeza de ducha.

El siguiente mantenimiento al cartucho de filtro debe realizarse una vez cada 2 meses, o en los siguientes casos: 1. Ha disminuido el flujo de agua. 2. No se ha usado la cabeza de filtro durante 3 semanas o más.

12A. **Mantenimiento al cartucho:** Retire el cartucho de filtro.

13A. **Mantenimiento al cartucho:** Enjuague a la inversa el cartucho de filtro con agua a alta presión. Instale el cartucho de filtro. Cambie el cartucho de filtro cada 6 meses.

¿Necesita ayuda? Comuníquese con nuestro Centro de Atención al Cliente.

• EE. UU./Canadá: 1-800-4KOHLER (1-800-456-4537) México: 001-800-456-4537

• **Piezas de repuesto:** [kohler.com/serviceparts](https://kohler.com/serviceparts)

• **Cuidado y limpieza:** [kohler.com/clean](https://kohler.com/clean)

• **Patentes:** [kohlercompany.com/patents](https://kohlercompany.com/patents)

A este producto lo cubre la **garantía limitada de por vida para griferías de KOHLER®**, que puede consultarse en [kohler.com/warranty](https://kohler.com/warranty). Si lo desea, solicite al Centro de Atención al Cliente una copia impresa de los términos de la garantía.

