

Record your model number:
Noter le numéro de modèle :
Anoto su número de modelo: _____

CAUTION: Risk of personal injury or property damage. Product can break, chip, or cause injury if handled carelessly. Get help lifting the bathroom sink.

IMPORTANT! For Counter-Mount Faucet: Provide the faucet information to the countertop installer to ensure that the correct holes are drilled.

IMPORTANT! Do not use plumbers putty. Use only clear, 100% silicone sealant for this installation.

NOTE: Use the cut-out template supplied with your product.

When possible, cut the hole in the countertop before installing the countertop. Use the cut-out template provided with the bathroom sink.

Your bathroom sink may appear different from the one illustrated. The installation steps remain the same.

Follow all local plumbing and building codes.

1A. 100% Clear Silicone Sealant

4A. Drill a pilot hole.

4B. Cut the countertop opening along the traced line.

5A. Install the drain.

6A. Position the bathroom sink in the cutout. Adjust the opening to fit. Remove the bathroom sink.

7A. Apply clear, 100% silicone sealant around the cutout.

8A. Position the bathroom sink in the cutout. Wipe away excess sealant.

9A. Apply clear, 100% silicone sealant where the bathroom sink meets the countertop. Wipe away excess sealant.

10A. Install the faucet following the manufacturer's instructions.

11A. Complete the faucet and drain connections.

12A. Turn ON the water and check for leaks.

Need help? Contact our Customer Care Center.

• USA/Canada: 1-800-4KOHLER (1-800-456-4537) Mexico: 001-800-456-4537

• **Service parts:** kohler.com/serviceparts

• **Care and cleaning:** kohler.com/clean

• **Patents:** kohlercompany.com/patents

This product is covered under the **KOHLER® One-Year Limited Warranty**, found at kohler.com/warranty. For a hardcopy of warranty terms, contact the Customer Care Center.

ATTENTION : Risque de blessures ou de dommages matériels. Le produit peut se briser, s'ébrécher ou causer des blessures s'il est manipulé sans précaution. Demander de l'aide pour soulever le lavabo.

IMPORTANT! Pour robinet à montage sur comptoir : Fournir les informations sur le robinet à l'installateur du comptoir pour assurer que les trous adéquats soient percés.

IMPORTANT! Ne pas utiliser de mastic de plomberie. Utiliser seulement du mastic à la silicone à 100 % transparent pour cette installation.

REMARQUE : Utiliser le modèle de découpe fourni avec le produit.

Lorsque possible, découper le trou dans le comptoir avant d'installer ce dernier. Utiliser le modèle de découpe fourni avec le lavabo de salle de bain.

Le lavabo de salle de bain en question pourrait être différent de celui qui est illustré. Les étapes d'installation restent les mêmes.

Respecter tous les codes de plomberie et du bâtiment locaux.

1A. Mastic à la silicone à 100 % transparent

4A. Percer un avant-trou.

4B. Découper l'ouverture dans le comptoir le long de la ligne tracée.

5A. Installer le drain.

6A. Positionner le lavabo de salle de bain dans la découpe. Ajuster l'ouverture pour l'adapter. Retirer le lavabo de salle de bain.

7A. Appliquer du mastic à la silicone à 100 % transparent autour de la découpe.

8A. Positionner le lavabo de salle de bain dans la découpe. Essuyer l'excédent de mastic d'étanchéité.

9A. Appliquer du mastic d'étanchéité à la silicone à 100 % transparent à l'emplacement où le lavabo de salle de bain entre en contact avec le comptoir. Essuyer l'excédent de mastic d'étanchéité.

10A. Installer le robinet en suivant les instructions du fabricant.

11A. Effectuer les connexions du robinet et du drain.

12A. Ouvrir l'eau et rechercher des fuites éventuelles.

Besoin d'aide? Appeler notre centre de services à la clientèle.

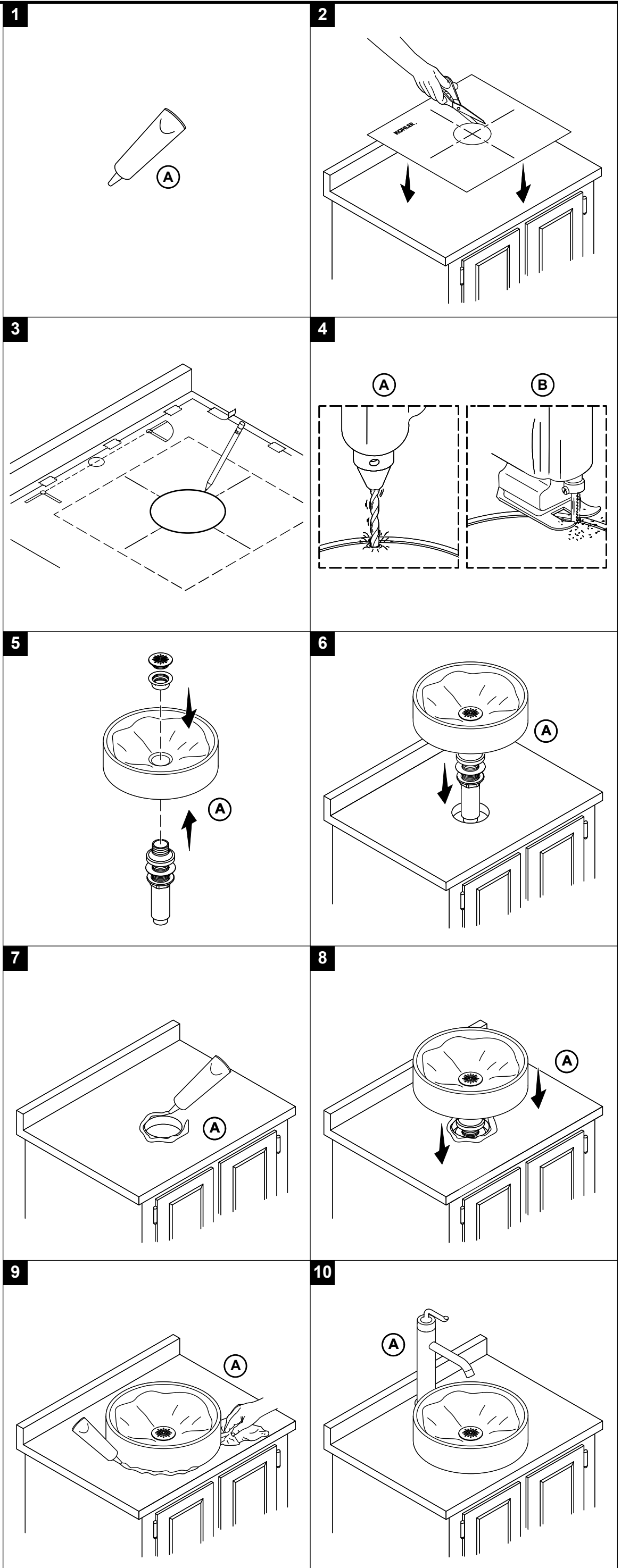
• USA/Canada : 1-800-4KOHLER (1-800-456-4537) Mexique : 001-800-456-4537

• **Pièces d'entretien :** kohler.com/serviceparts

• **Entretien et nettoyage :** kohler.com/clean

• **Brevets :** kohlercompany.com/patents

Ce produit est couvert sous la **garantie limitée d'un an KOHLER®**, fournie sur le site kohler.com/warranty. Pour obtenir une copie imprimée des termes de la garantie, s'adresser au centre de services à la clientèle.



⚠ PRECAUCIÓN: Riesgo de sufrir lesiones personales o causar daños a la propiedad. El producto puede romperse, despostillarse o causar lesiones si no se manipula con cuidado. Obtenga ayuda para levantar el lavabo.

¡IMPORTANTE! En griferías de montaje a la encimera: Entregue al instalador de la encimera la información sobre la grifería para asegurar que taladre correctamente los orificios.

¡IMPORTANTE! No use masilla de plomería. En esta instalación solo use sellador transparente 100 % de silicona.

NOTA: Use la plantilla de corte que se incluye con su producto.

Cuando sea posible, recorte el orificio en la encimera antes de instalar la encimera. Utilice la plantilla de recorte que se incluye con el lavabo.

Es posible que su lavabo parezca distinto al ilustrado. Los pasos de instalación son los mismos.

Cumpla todos los códigos locales de plomería y construcción.

1A. Sellador transparente 100 % de silicona

4A. Taladre un orificio guía.

4B. Recorte la abertura en la encimera a lo largo de la línea trazada.

5A. Instale el desagüe.

6A. Coloque el lavabo en la abertura recortada. Ajuste la abertura a la medida. Retire el lavabo.

7A. Aplique sellador transparente 100 % de silicona en el contorno de la abertura recortada.

8A. Coloque el lavabo en la abertura recortada. Limpie el exceso de sellador.

9A. Aplique sellador transparente 100 % de silicona donde el lavabo hace contacto con la encimera. Limpie el exceso de sellador.

10A. Instale la grifería de acuerdo a las instrucciones del fabricante.

11A. Termine de hacer las conexiones de la grifería y del desagüe.

12A. Abra el suministro de agua, y verifique que no haya fugas.

¿Necesita ayuda? Comuníquese con nuestro Centro de Atención al Cliente.

• EE. UU./Canadá: 1-800-4KOHLER (1-800-456-4537) México: 001-800-456-4537

• **Piezas de repuesto:** kohler.com/serviceparts

• **Cuidado y limpieza:** kohler.com/clean

• **Patentes:** kohlercompany.com/patents

A este producto lo cubre la **garantía limitada de un año de KOHLER®**, que se puede consultar en kohler.com/warranty. Si lo desea, solicite al Centro de Atención al Cliente una copia impresa de los términos de la garantía.

