



Record your model number:  
 Noter le numéro de modèle :  
 Anote su número de modelo: \_\_\_\_\_

Follow all local plumbing and building codes.

**1A.** Silicone Sealant

**1B.** 6-3/4" Hole Saw

**2A.** Measure 6-15/16" (176 mm) from the center of the faucet hole to the center of the drip tray hole.

**3A.** Drill a pilot hole. Using a hole saw, cut a 6-3/4" (171 mm) hole.

**5A.** Apply silicone sealant to the underside of the flange.

**8A.** Rubber Gasket

**8B.** Metal Washer

**9A.** Verify that there is a 1/4" (6 mm) gap between the threaded ring and the bottom of the deck. Tighten the screws.

**13A.** Turn ON the water and check for leaks.

**Need help?** Contact our Customer Care Center.

• USA/Canada: 1-800-4KOHLER (1-800-456-4537) Mexico: 001-800-456-4537  
 Hours of Operation: Monday-Friday 8:00 AM -5:00 PM (CT)  
 Languages Spoken: English, Spanish, and translation services are available.

• **Service parts:** [kohler.com/serviceparts](http://kohler.com/serviceparts)

• **Care and cleaning:** [kohler.com/clean](http://kohler.com/clean)

• **Patents:** [kohlercompany.com/patents](http://kohlercompany.com/patents)

This product is covered under the **KOHLER® Stainless Steel Sinks Lifetime Limited Warranty**, found at [kohler.com/warranty](http://kohler.com/warranty). For a hardcopy of warranty terms, contact the Customer Care Center.

Respecter tous les codes de plomberie et du bâtiment locaux.

**1A.** Mastic d'étanchéité silicone

**1B.** Scie cylindrique de 6-3/4 po

**2A.** Mesurer 6-15/16 po (176 mm) entre le centre du trou du robinet et le centre du trou du plateau d'égouttage.

**3A.** Percer un avant-trou. Découper un trou de 6-3/4 po (171 mm) avec une scie cylindrique.

**5A.** Appliquer du mastic d'étanchéité silicone sur le dessous de la collerette.

**8A.** Joint statique en caoutchouc

**8B.** Rondelle métallique

**9A.** Vérifier qu'il y a un écartement de 1/4 po (6 mm) entre l'anneau fileté et le bas de la plateforme. Serrer les vis.

**13A.** Ouvrir l'eau et rechercher des fuites éventuelles.

**Besoin d'aide?** Appeler notre centre de services à la clientèle.

• États-Unis/Canada : 1-800-4KOHLER (1-800-456-4537) Mexique : 001-800-456-4537

Heures d'ouverture : Lundi au vendredi de 8 h à 17 h (HNC)  
 Langues parlées : Anglais, Espagnol, et des services de traduction sont disponibles.

• **Pièces de rechange :** [kohler.com/serviceparts](http://kohler.com/serviceparts)

• **Entretien et nettoyage :** [kohler.com/clean](http://kohler.com/clean)

• **Brevets :** [kohlercompany.com/patents](http://kohlercompany.com/patents)

Ce produit est couvert sous la **garantie à vie limitée des éviers en acier inoxydable KOHLER®**, fournie sur le site [kohler.com/warranty](http://kohler.com/warranty). Pour obtenir une copie imprimée des termes de la garantie, s'adresser au centre de services à la clientèle.

Cumpla todos los códigos locales de plomería y construcción.

**1A.** Sellador de silicona

**1B.** Broca tipo corona perforadora de 6-3/4 pulg

**2A.** Mida 6-15/16" (176 mm) desde el centro del orificio para la grifería hasta el centro del orificio para la bandeja de goteo.

**3A.** Taladre un orificio guía. Con una broca tipo corona perfora un orificio de 6-3/4" (171 mm).

**5A.** Aplique sellador de silicona a la cara inferior de la brida.

**8A.** Empaque de goma

**8B.** Arandela de metal

**9A.** Verifique que haya una separación de 1/4" (6 mm) entre el anillo roscado y la parte inferior de la cubierta. Apriete los tornillos.

**13A.** Abra el suministro de agua, y verifique que no haya fugas.

**¿Necesita ayuda?** Comuníquese con nuestro Centro de Atención al Cliente.

• EE. UU./Canadá: 1-800-4KOHLER (1-800-456-4537) México: 001-800-456-4537

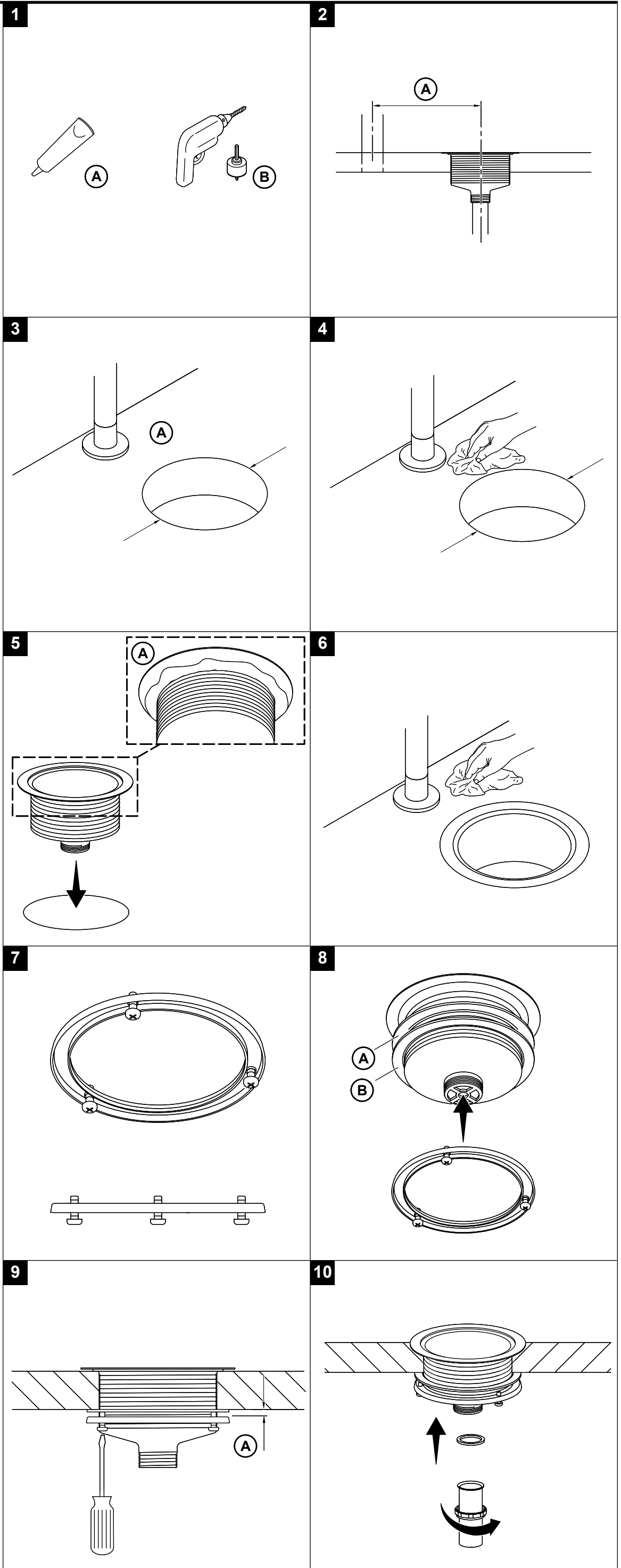
Horario de atención: Lunes a viernes de 8:00 AM a 5:00 PM (tiempo del centro)  
 Idiomas: inglés, español, y servicios de traducción disponibles.

• **Piezas de repuesto:** [kohler.com/serviceparts](http://kohler.com/serviceparts)

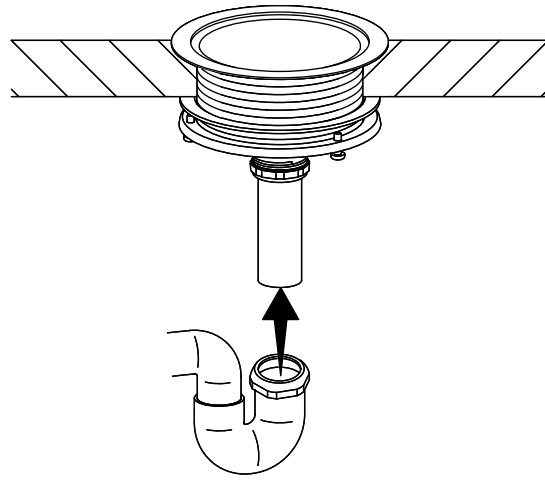
• **Cuidado y limpieza:** [kohler.com/clean](http://kohler.com/clean)

• **Patentes:** [kohlercompany.com/patents](http://kohlercompany.com/patents)

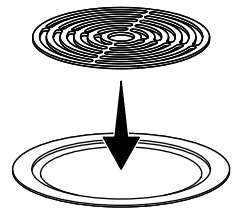
A este producto lo cubre la **garantía limitada de por vida para fregaderos de acero inoxidable de KOHLER®**, que puede consultarse en



11



12



13

