

Record your model number:
Noter le numéro de modèle :
Anoto su número de modelo: _____

IMPORTANT! Do not use petroleum-based plumbers putty on marble or stone surfaces.

The product shown may differ from your actual product. The installation steps still apply.

Follow all local plumbing and building codes.

Turn OFF the water supplies.

1A. 1/2-14 NPSM Supply Hoses.

3A. Install the gasket to the underside of the spout. Slide the rubber washer and then the metal washer onto the shank. Thread the nut onto the shank and handtighten.

4A. Verify that there is a 1/4" (6 mm) gap between the threaded ring and bottom of the deck. Tighten the screws.

5A. Insert the "COLD" handle on the right and the remaining handle on the left.

7A. Loosely attach each handle with a washer and a threaded ring.

8A. Verify that the handles are in the OFF position. Align the handles as shown.

9A. Position the screws to the front and back. Tighten to secure.

10A. Connect the hoses to the tee. Snap together until you hear an audible click.

13A. Install the tapered gasket from below. Handtighten the nut.

17A. Turn ON the water supplies and check for leaks.

19A. Run water to flush debris.

Need help? Contact our Customer Care Center.

• USA/Canada: 1-800-4KOHLER (1-800-456-4537) Mexico: 001-800-456-4537
Hours of Operation: Monday-Friday 8:00 AM -5:00 PM (CT)
Languages Spoken: English, Spanish, and translation services are available.

• **Service parts:** kohler.com/serviceparts

• **Care and cleaning:** kohler.com/clean

• **Patents:** kohlercompany.com/patents

This product is covered under the **KOHLER® Faucet Lifetime Limited Warranty**, found at kohler.com/warranty. For a hardcopy of warranty terms, contact the Customer Care Center.

IMPORTANT! Ne pas utiliser du mastic de plombier à base de pétrole sur les surfaces en marbre ou en pierre.

Le produit illustré pourrait être différent du produit réel. Les étapes d'installation s'appliquent tout de même.

Respecter tous les codes de plomberie et du bâtiment locaux.

Couper les alimentations en eau.

1A. Tuyaux d'alimentation NPSM 1/2-14.

3A. Adapter le joint statique sur le dessous du bec. Glisser la rondelle en caoutchouc puis la rondelle en métal sur la tige. Enfiler l'écrou sur la tige et serrer à la main.

4A. Vérifier qu'il y a un écartement de 1/4 po (6 mm) entre l'anneau fileté et le bas de la plateforme. Serrer les vis.

5A. Insérer la poignée « COLD » (Froid) sur la droite et l'autre poignée sur la gauche.

7A. Attacher sans serrer chaque poignée avec une rondelle et un anneau fileté.

8A. Vérifier que les poignées sont en position d'arrêt. Aligner les poignées comme sur l'illustration.

9A. Placer les vis sur l'avant et l'arrière. Serrer pour fixer en place.

10A. Connecter les tuyaux au té. Enclencher ensemble jusqu'à ce qu'un clic soit entendu.

13A. Installer le joint conique à partir du dessous. Serrer l'écrou à la main.

17A. Ouvrir les alimentations en eau et rechercher des fuites éventuelles.

19A. Faire couler l'eau pour purger les débris.

Besoin d'aide? Appeler notre centre de services à la clientèle.

• États-Unis/Canada : 1-800-4KOHLER (1-800-456-4537) Mexique : 001-800-456-4537

Heures d'ouverture : Lundi au vendredi de 8 h à 17 h (HNC)

Langues parlées : Anglais, Espagnol, et des services de traduction sont disponibles.

• **Pièces de rechange :** kohler.com/serviceparts

• **Entretien et nettoyage :** kohler.com/clean

• **Brevets :** kohlercompany.com/patents

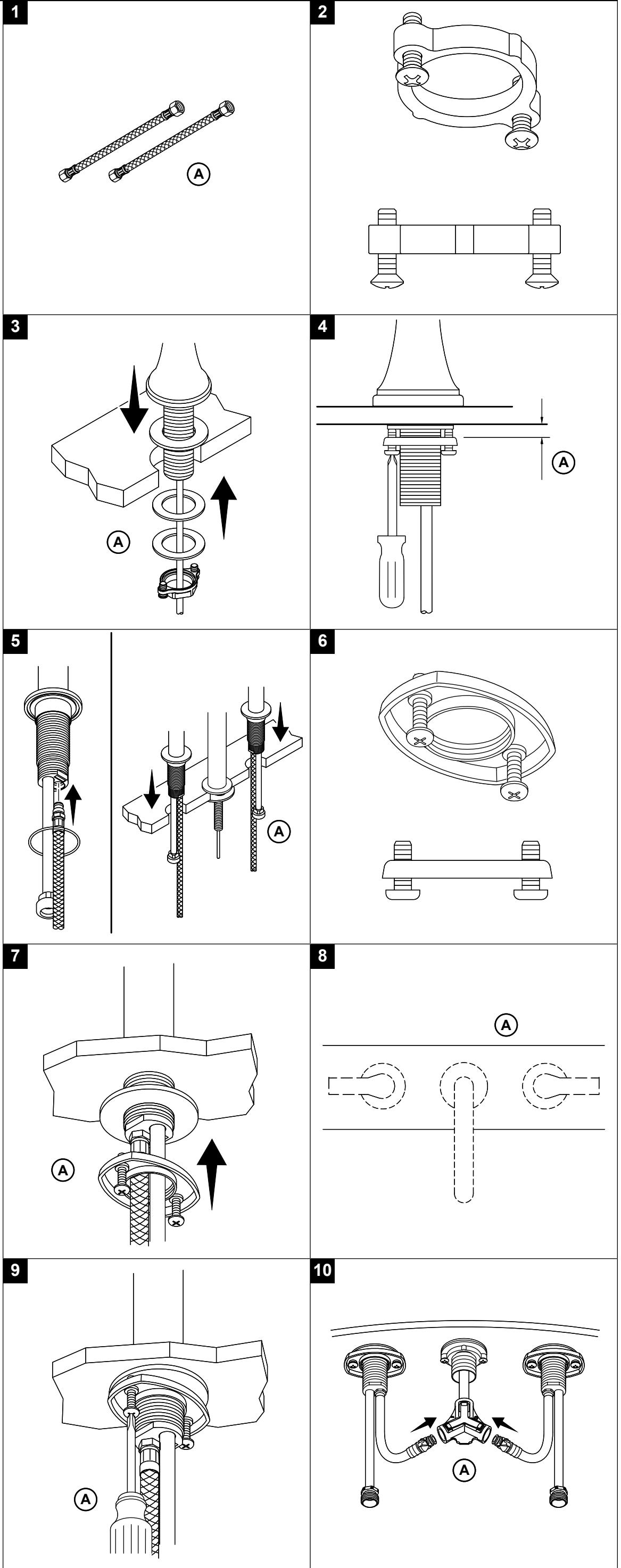
Ce produit est couvert sous la **garantie à vie limitée des robinets KOHLER®**, fournie sur le site kohler.com/warranty. Pour obtenir une copie imprimée des termes de la garantie, s'adresser au centre de services à la clientèle.

¡IMPORTANTE! No utilice masilla de plomería derivada de petróleo en superficies de mármol o de piedra.

El producto ilustrado puede diferir del producto que usted haya adquirido. Los pasos de instalación siguen siendo válidos.

Cumpla todos los códigos locales de plomería y construcción.

Cierre los suministros de agua.



1A. Mangueras de suministro de 1/2-14 NPSM

3A. Instale el empaque en la cara inferior del surtidor. Introduzca en el vástago la arandela de goma y luego la de metal. Enrosque la tuerca en el vástago, y apriete a mano.

4A. Verifique que haya una separación de 1/4" (6 mm) entre el anillo roscado y la parte inferior de la cubierta. Apriete los tornillos.

5A. Introduzca la manija de agua fría, identificada como "COLD", en el lado derecho, y la otra manija en el lado izquierdo.

7A. Coloque, sin apretar, cada manija con una arandela y un anillo roscado.

8A. Verifique que las manijas estén en la posición cerrada. Alinee las manijas como se ilustra.

9A. Los tornillos deben quedar enfrente y atrás. Apriete para fijar.

10A. Conecte las mangueras a la T. Únalas a presión hasta que escuche un chasquido.

13A. Instale el empaque cónico desde abajo. Apriete la tuerca a mano.

17A. Abra los suministros de agua, y verifique que no haya fugas.

19A. Deje correr agua para eliminar los residuos.

¿Necesita ayuda? Comuníquese con nuestro Centro de Atención al Cliente.

• EE. UU./Canadá: 1-800-4KOHLER (1-800-456-4537) México: 001-800-456-4537

Horario de atención: Lunes a viernes de 8:00 AM a 5:00 PM (tiempo del centro)

Idiomas: inglés, español, y servicios de traducción disponibles.

• Piezas de repuesto: kohler.com/serviceparts

• Cuidado y limpieza: kohler.com/clean

• Patentes: kohlercompany.com/patents

A este producto lo cubre la **garantía limitada de por vida para griferías de KOHLER®**, que puede consultarse en kohler.com/warranty. Si lo desea, solicite al Centro de Atención al Cliente una copia impresa de los términos de la garantía.

