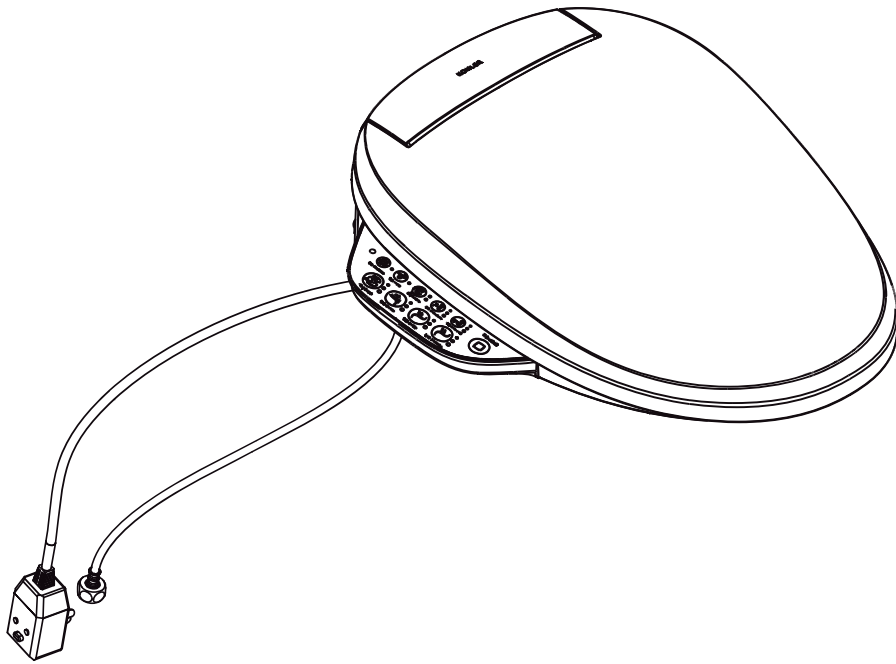


# Installation Guide

## 安装说明

Smart Seat  
清舒宝智能便盖  
C3-150  
K-8297T-0  
K-R8297T-0



科勒（中国）投资有限公司  
中国上海市静安区江场三路158号 邮编：200436  
制造商：上海科勒电子科技有限公司  
中国上海市宝山区丰翔路1955号 邮编：200444

中文简体页码 2-7  
中文繁體頁碼 8-13  
English page 14-19  
한글 페이지 20-25

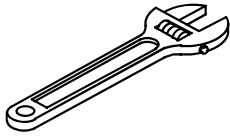
1233548-T01-J

**KOHLER**®

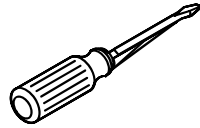
# 感谢您选择科勒公司

我们感谢您对科勒质量的信任。在您开始安装前，请您花几分钟时间阅读这本手册。如果您在安装或性能方面遇到任何问题，务必请您与我们联系。再次感谢您选择科勒公司。

## 工具和材料



可调节扳手



一字螺丝刀

## 安装之前



**警告：触电、火灾或人身伤害的危险。**本产品必须安全接地。只能连接到专用的 220V~，50Hz，10A带接地故障断路器或接地漏电保护器的电路中。



**警告：触电或产品损伤的危险。**不要把产品浸没在水中。

**重要！产品损伤的危险。**在所有其他安装步骤结束之前不要插电源线插头。

**重要！产品损伤的危险。**不要把产品安装在水可能溅到的地方。

**重要！产品损伤的危险。**不要把产品安装在过分潮湿的地方，在这种地方，水汽可能凝聚在产品表面。请始终保持使用环境有足够的通风，以防止电子组件的损坏。

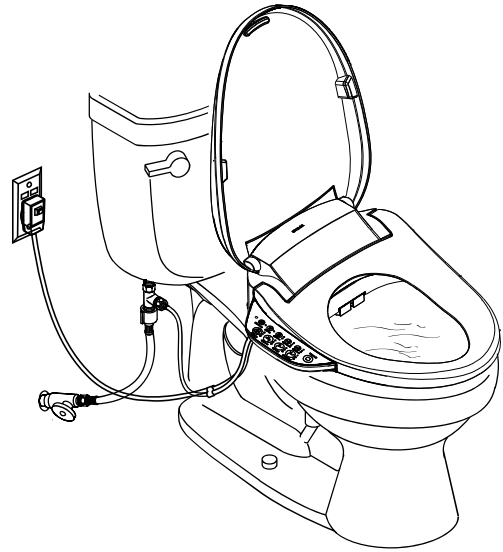
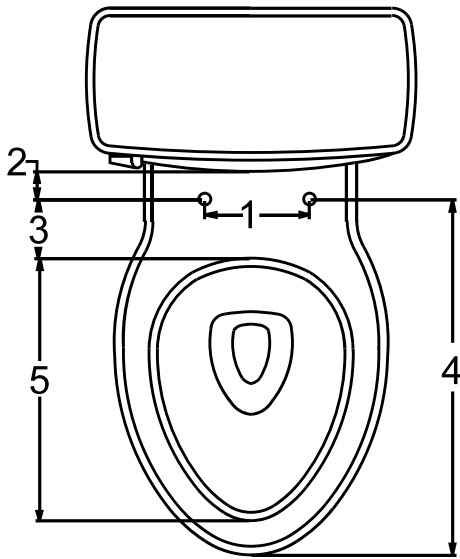
**重要！产品损坏或财产损失的危险。**硬推、硬拉水管接头可能造成水渗漏。

**重要！产品损坏的危险。**不要在喷嘴上施加过大的力，否则产品可能损坏。

**重要！产品损坏的危险。**连接本产品进水管时要小心对正螺纹，否则会损坏产品进水口螺纹，造成漏水。

- 遵守所有当地的管道和建筑标准。
- 这本说明中所有的信息基于最新公开的产品信息。科勒公司保留在任何时间不通知的情况下做改变的权利。
- 不要使用延长电线连接产品。
- 最小进水压力0.07Mpa（动压）  
最大进水压力0.74Mpa。
- 只能连接到自来水的水源。
- 如果产品长时间不用，请拔下插头并排干本机里的水。
- 在安装本产品的同一房间中，需要在触手可及的位置安装一个止水阀，用于紧急情况下，无需借助工具即可切断本产品的进水水路；否则本产品的意外故障可能会导致用户损失。

# 1. 适配座便盖尺寸要求及安装小贴士

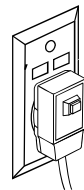


1. 安装孔的间距：136-210mm
2. 安装孔与水箱的距离 > 35mm
3. 安装孔与座便器内圈的距离 < 80mm
4. 安装孔到座便器顶端的距离：460-490mm
5. 座便器内径尺寸：370-390mm
6. 安装前请在座便器左侧约1米范围内预留电源插座。

## 2. 安装电路出口



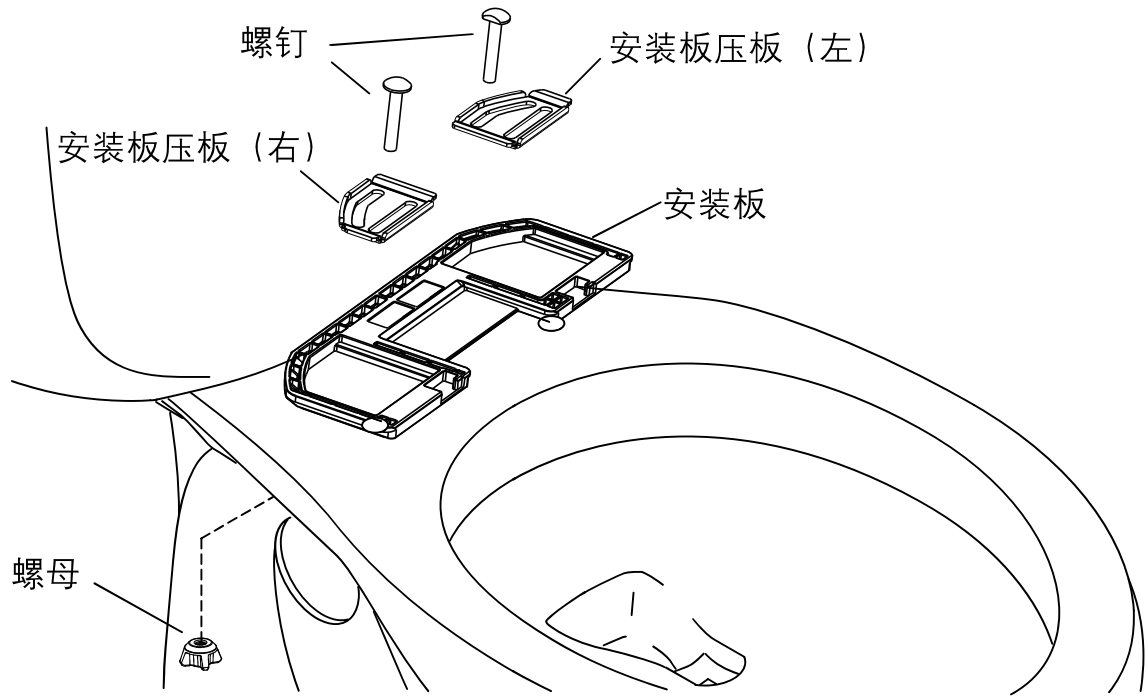
警告：触电、火灾或人身伤害的危险。本产品必须安全接地。只能连接到专用的 220V~，50Hz，10A 带接地故障断路器或接地漏电保护器的电路中。



- 建议使用防水型插座，不要使用延长电线连接产品。  
**注意：**在决定电路出口位置时，要按照当地的标准。
- 连接到220V~，50Hz，10A并带有接地故障断路器或接地漏电保护器保护的电路中。

## 3. 准备

- 关闭座便器的供水系统。
- 冲洗座便器，释放来自供水管的压力。
- 在进水阀下方放置一个容器装多余的水。
- 断开座便器进水阀与供水管的连接。
- 移除现有的座圈。



## 4. 安装安装板

**注意：**左、右安装板压板与安装板上的孔形对应，安装板压板折弯向上。

- 在座便器安装孔上方放置安装板。
- 把螺钉分别插入左、右安装板压板上合适的条形孔内。

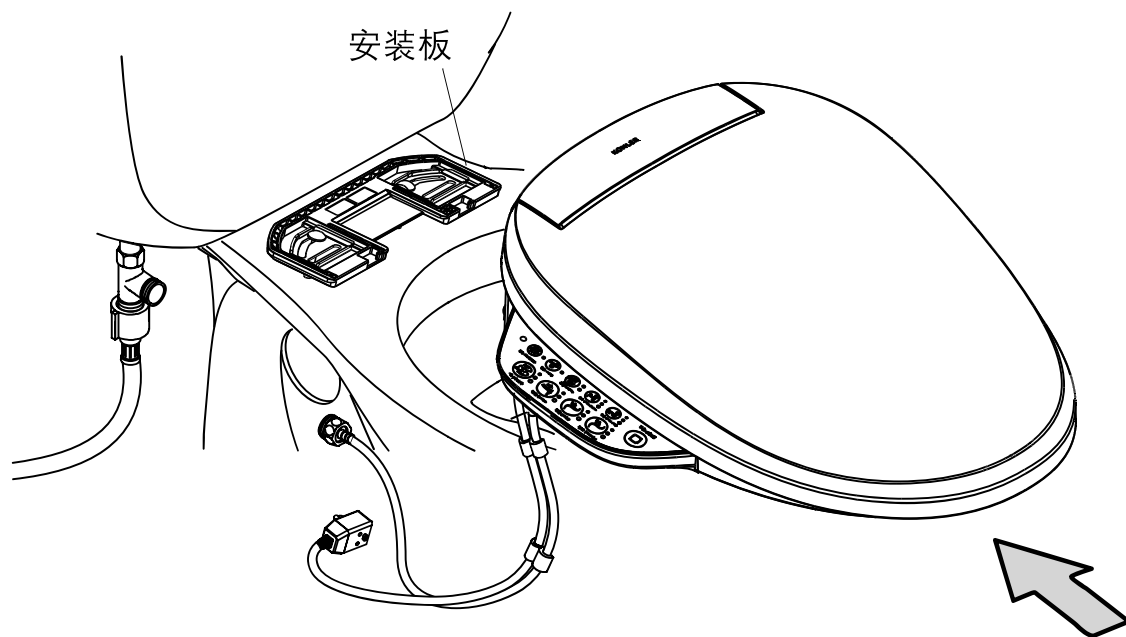
**注意：**一些座便器的底板孔内已经有螺纹，这种座便器不需要螺母。

**对有螺纹孔的座便器：**

- 把螺钉插入安装板和座便器安装孔内，移动左、右安装板压板，使之置于安装板上对应的凹槽内，注意安装板压板方向：安装板压板折弯向上。
- 顺着螺纹轻轻地拧紧螺钉，不要拧得过紧，以便调整。

**对其他座便器：**

- 在座便器安装孔上方放置安装板。
- 把每个螺钉分别插入左、右安装板压板合适的条形孔内，注意安装板压板方向：安装板压板折弯向上。
- 把螺钉插入安装板和座便器的安装孔内。
- 移动左、右安装板压板，使之置于安装板上对应的凹槽内。
- 在每个螺钉上拧上螺母，用手拧紧螺母。



## 5. 安装座便盖

- 对正座便盖底部和安装板之间的卡槽，把座便盖在座便器座圈面上向水箱方向移动，当听到咔嚓声说明安装完成。

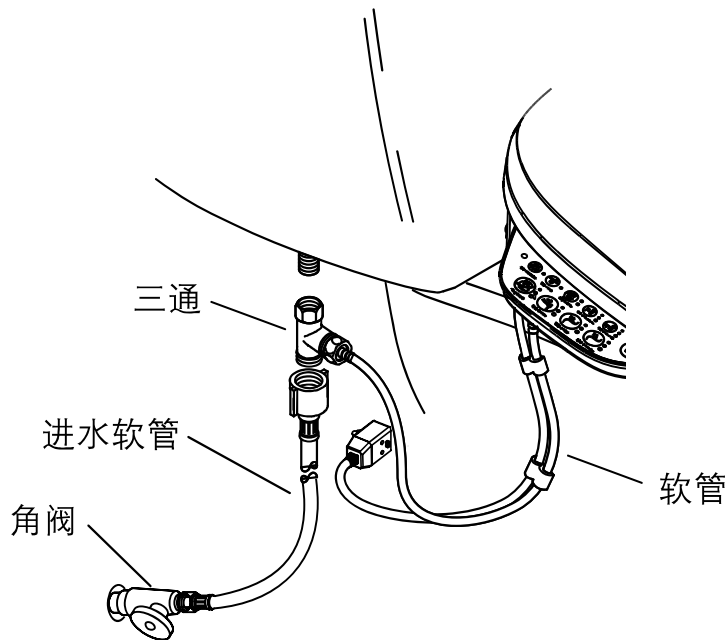
**注意：**安装板可能需要调节来完全地对准座便器相对位置。

### 对有螺纹孔的座便器：

- 要调节座便盖位置，如有必要可以移除座便盖，重新调节安装板的位置。
- 一旦座便盖位置确定，移除座便盖，牢固的拧紧安装板。
- 重新安装座便盖。

### 对其他座便器：

- 要调节座便盖的位置，不需移除座便盖，只需拧紧螺母，即可摆动调节座便盖及安装板的位置，当位置适当，直接拧紧螺母即可，不必担心螺钉会跟转。

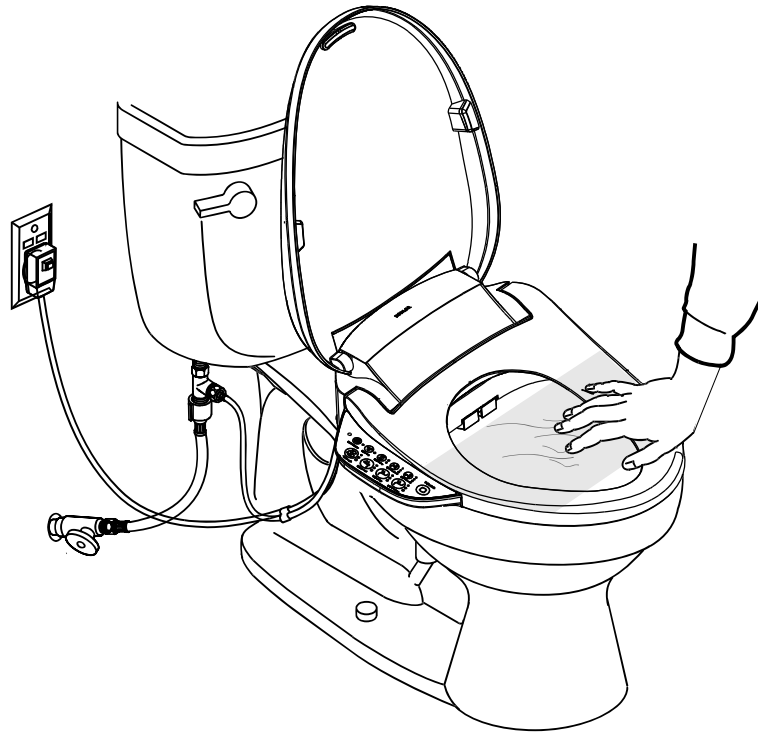


## 6. 连接供水系统

**重要！产品损坏的危险。**小心对正进水管与座便盖的螺纹，不要破坏螺纹或过于拧紧接头。为了牢固的拧紧接头，用手拧紧后用工具再拧紧1/4圈。

**重要！产品损坏的危险。**小心不要刮伤产品表面。

- 直接将三通与座便器进水管口相连。  
**注意：**对新安装的管路系统，在将进水软管连接至三通以前，须直接排水数秒，以清除管道内沙石、污垢等。
- 移去座便器进水阀端口的橙色橡胶帽。
- 用提供的软管连接三通和座便器。  
**注意！**必须使用随器具附带的新软管组件，旧软管组件不能重复使用。
- 把三通与供水系统相连(角阀需客户自行购买)。
- 打开供水系统。  
**注意！**一定要先彻底冲洗供水管以清除管道中的杂质，使用水源为饮用自来水，切勿使用工业用水、废水、污水以及海水。
- 检查所有连接是否有漏水，如果需要可做调整。



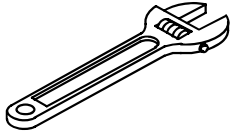
## 7. 连接电源及安装检查

- 确认进水阀是否已打开。
- 用塑料布包裹在座圈上，防止测试时水喷出。
- 把电源线插上电源插座，座便盖发出短蜂鸣1次，喷管伸缩1次，侧键盘上背光灯 / 夜灯闪烁，直至初始化结束。
- 在软管和电源线间扣上线夹。
- 座圈设计为有落座感应启动工作。为了激活座圈达到测试的目的，首先面对座便器，然后把手或者一块湿布放在座圈右边离前端大约1/3处（感应区域）。
- 继续参考用户手册中的“使用方法”部分来测试产品的不同功能。

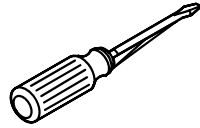
# 謝謝您選擇科勒公司

我們感謝您對科勒質量的信任。在您開始安裝前，請花幾分鐘的時間閱讀這本手冊。如果您在安裝或性能方面遇到任何問題，務必請您與我們聯系。再次感謝您選擇科勒公司。

## 工具和材料



可調節扳手



壹字螺絲刀

## 安裝之前



**警告：** 触电、火灾或人身伤害的危險。本产品必须安全接地。只能連接到專用的220V~，50Hz，10A帶接地故障斷路器或接地漏電保護器的電路中。



**警告：** 觸電或產品損傷的危險。不要把產品浸沒在水中。

**重要！** 產品損傷的危險。在所有其它安裝步驟結束之前不要插電源線播頭。

**重要！** 產品損傷的危險。不要把產品安裝在水可能濺到的地方。

**重要！** 產品損傷的危險。不要把產品安裝在過分潮濕的地方，在這種地方，水汽可能凝聚在產品表面。請始終保持使用環境有足夠的通風，以防止電子組件的損壞。

**重要！** 產品損壞或財產損失的危險。硬推，硬拉水管接頭可能造成水滲漏。

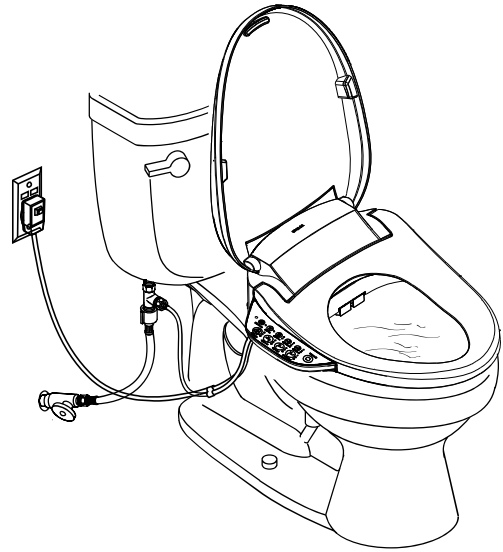
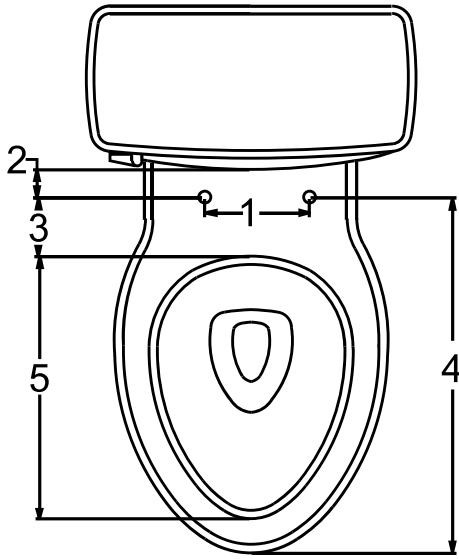
**重要！** 產品損傷的危險。不要在噴嘴上施加過大的力，否則產品可能損壞。

**重要！** 產品損傷的危險。連接本产品進水管時要小心對正螺紋，否則會損壞產品進水口螺紋，造成漏水。

- 遵守所有當地的管道和建築標準。
- 這本說明中所有的信息基於最新公開的產品信息。科勒公司保留在任何時間不通知的情況下做改變的權利。
- 不要使用延長電線連接產品。
- 最小進水壓力0.07Mpa（動壓）  
最大進水壓力0.74Mpa。
- 只能連接到水的水源。
- 如果產品長時間不用，請拔下插頭並排幹本機裏的水。
- 在安裝本產品的同一房間中，需要在觸手可及的位置安裝一個止水閥，用於緊急情況下，無需借助工具即可切斷本產品的進水水路；否則本產品的意外故障可能會導致使用者損失。



# 1. 適配座便蓋尺寸要求及安裝小貼示



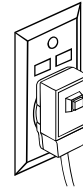
1. 安裝孔的間距：136-210mm
2. 安裝孔與水箱的距離： $> 35\text{mm}$
3. 安裝孔與座便器內圈的距離： $< 80\text{mm}$
- 4 安裝孔到座便器頂端的距離：460-490mm
5. 座便器內徑尺寸：370-390mm

6. 安裝前請在座便器左側約1米範圍內預留電源插座。

## 2. 安裝電路出口



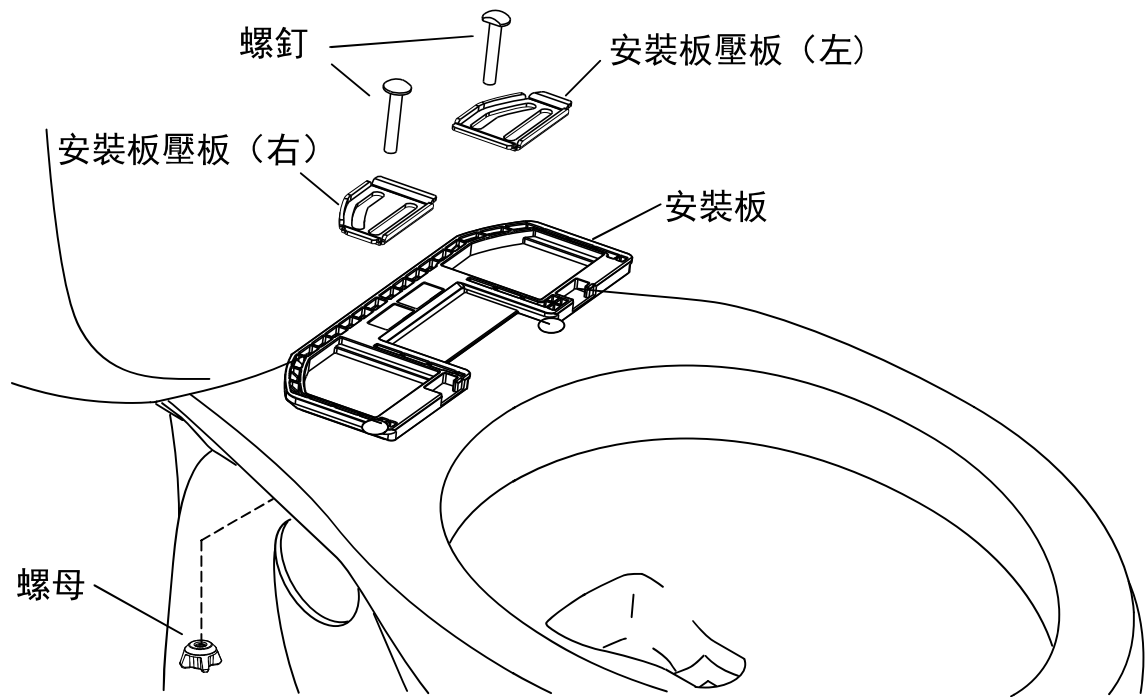
警告：触电、火灾或人身伤害的危险。本产品必须安全接地。只能連接到專用的220V~，50Hz，10A帶接地故障斷路器或接地漏電保護器的電路中。



- 建議使用防水型插座，不要使用延長電線連接產品。  
注意：在決定電路出口位置時，要按照當地的標準。
- 連接到 220V~，50Hz，10A 並帶有接地故障斷路器或接地漏電保護的電路中。

## 3. 準備

- 關閉座便器的供水系統。
- 沖洗座便器，釋放來自供水管的壓力。
- 在進水閥下方旋轉壹個窗口裝多余的水。
- 斷開座便器進水閥與供水管的連接。
- 移除現有的座圈。



## 4. 安裝安裝板

注意：左、右安裝板壓板與安裝板上的孔形對應，安裝板壓板折彎向上。

- 在座便器安裝孔上方放置安裝板
- 把螺釘分別插入左、右安裝壓板上合適的條形孔內。

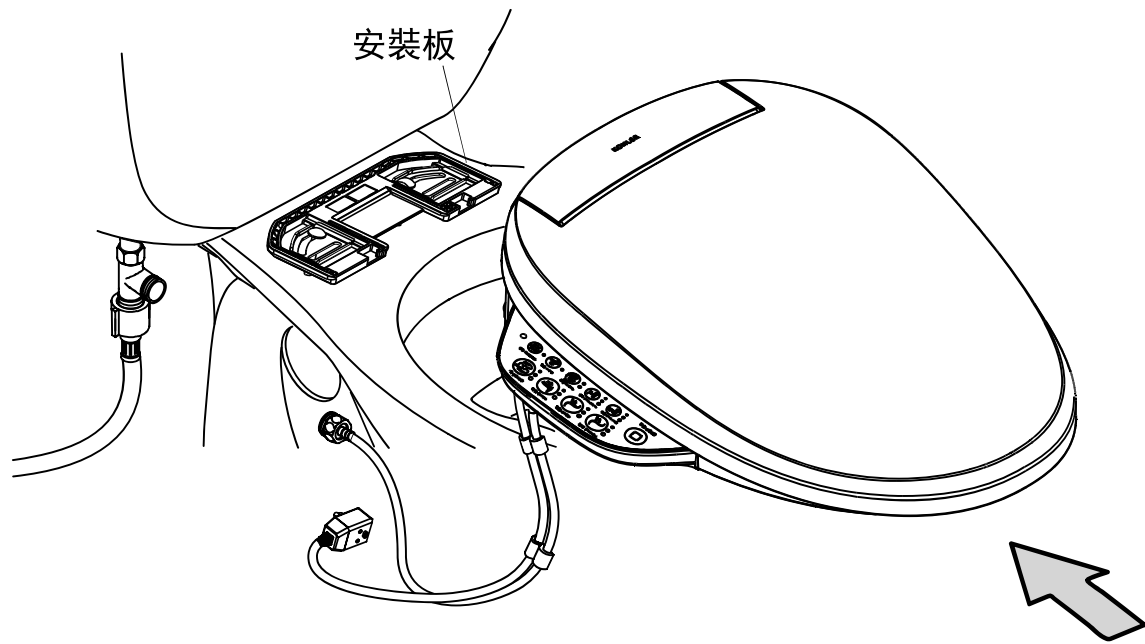
注意：壹些座便器的底板孔內已經有螺紋，這種座便器不需要螺母。

對有螺紋孔的座便器：

- 把螺釘插入安裝板和座便器安裝孔內，移動左、右安裝板壓板，使之置於安裝板上對應的凹槽內，注意安裝板壓板方向：安裝板壓板折彎向上。
- 順著螺紋輕輕地擰緊螺釘，不要擰得過緊，以便調整。

對其他座便器：

- 在座便器安裝孔上方放置安裝板。
- 把每個螺釘分別插入左、右安裝板壓板合適的條形孔內，注意安裝板壓板方向：安裝板壓板折彎向上。
- 把螺釘插入安裝板和座便器的安裝孔內。
- 移動左、右安裝板壓板，使之置於安裝板上對應的凹槽內。
- 在每個螺釘擰上螺母，用手擰緊螺母。



## 5. 安裝座便蓋

- 對正座便蓋底部和安裝板之間的卡槽，把座便蓋在座便器座圈面上向水箱方向移動，當聽到啉啉聲說明安裝完成。

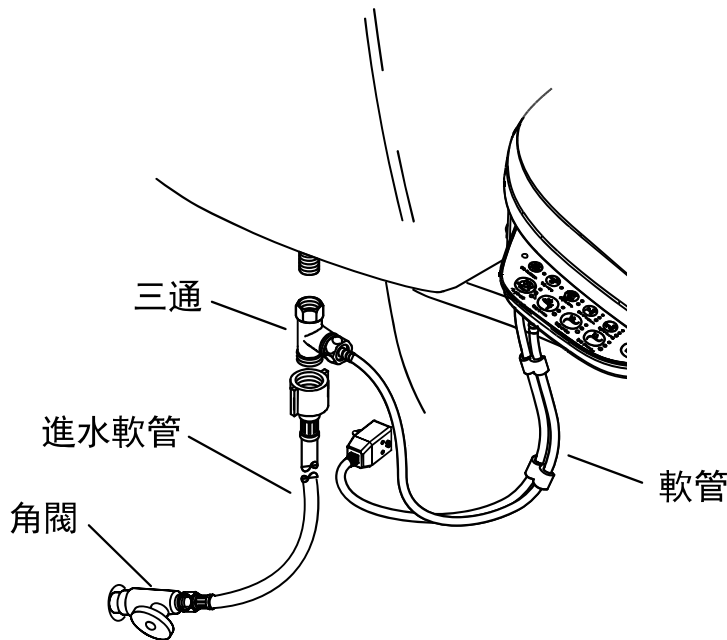
注意：安裝板可能需要調節來完全地對準座便器相對位置。

對有螺紋孔的座便器：

- 要調節座便蓋位置，如有必要可以移除座便蓋，重新調節安裝板的位置。
- 一旦座便蓋位置確定，移除座便蓋，牢固的擰緊安裝板。
- 重新安裝座便蓋。

對其他座便器：

- 要調節座便蓋的位置，不需移除座便蓋，只需擰緊螺母，即可擺動調節座便蓋及安裝板的位置，當位置適當，直接擰緊螺母即可。不必擔心螺釘會跟轉。

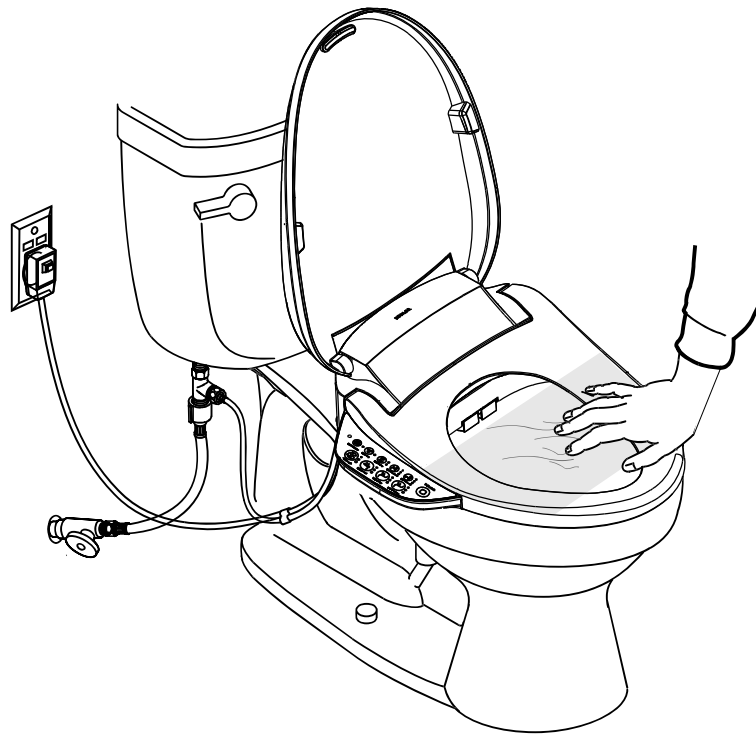


## 6. 連接供水系統

**重要！產品損傷的危險。**小心對正進水管與座便蓋的螺紋，不要破壞螺紋或過於擰緊接頭。為了牢固的擰緊接頭，用手擰緊後用工具再擰緊1/4圈。

**重要！產品損傷的危險。**小心不要刮傷產品表面。

- 直接將三通與座便器進水管口相連。  
注意：對新安裝的管路系統，在將進水軟管連接至三通以前，須直接排水水數秒，以清除管道內沙石，污垢等。
- 移去座便器進水閥端口的橙色橡膠帽。
- 用提供的軟管連接三通和座便器。  
注意！必須使用隨器具附帶的新軟管組件，舊軟管組件不能重複使用。
- 把三通與供水系統相連（角閥需客戶自行購買）。
- 打開供水系統。  
注意！壹定要先徹底沖洗供水管以清除管道中的雜質，使用水源為飲用自來水，切勿使用工業用水，廢水，汗水以及海水。
- 檢查所有連接是否有漏水，如果需要可做調整。



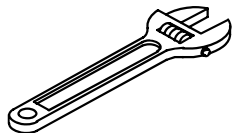
## 7. 連接電源及安裝檢查

- 確認進水閥是否已打開。
- 用塑料布包裹在座圈上，防止測試時水噴出。
- 把電源線插上電源插座，座便蓋發出短蜂鳴1次，噴管伸縮1次，側鍵盤上背光燈 / 夜燈閃爍，直至初始化結束。
- 在軟管和電源線間扣上線夾。
- 座圈設計為有落座感應啟動工作。為了激活座圈達到測試的目的，首先面對座便器，然後把手或者壹塊瀑布放在座圈右邊離前端大約1/3處（感應區域）。
- 繼續參考用戶手冊中的“使用方法”部分來測試產品的不同功能。

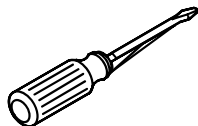
# Thank You For Choosing Kohler Company

We appreciate your commitment to Kohler quality. Please take a few minutes to review this manual before you start installation. If you encounter any installation or performance problems, please don't hesitate to contact us. Thanks again for choosing Kohler Company.

## Tools and Materials



Adjustable Wrench



Blade screwdriver

## Before You Begin



**WARNING:** Risk of electric shock, fire or personal injury. This product must be installed safely. Connect only to dedicated 220V~, 50Hz, 10A circuit protected by Ground-Fault Circuit-Interrupters (GFCI's) or Earth-Leakage Circuit-Breakers (ELCB's).



**WARNING:** Risk of electric shock or product damage. Do not immerse product within water.

**NOTICE:** To avoid possible product malfunction, do not plug in the seat until instructed to do so.

**IMPORTANT!** Risk of product damage. Do not install seat in a location where water might be splashed on the product

**IMPORTANT!** Risk of product damage. Do not install this seat in a location exposed to excessive moisture where condensation might form on the product surface. Provide adequate ventilation to avoid damage to the electronic components due to high humidity levels.

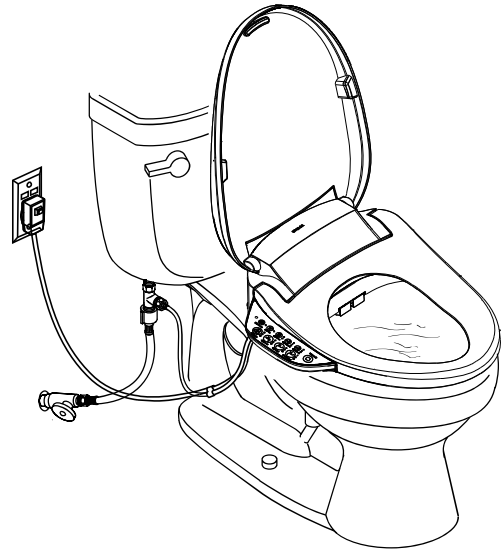
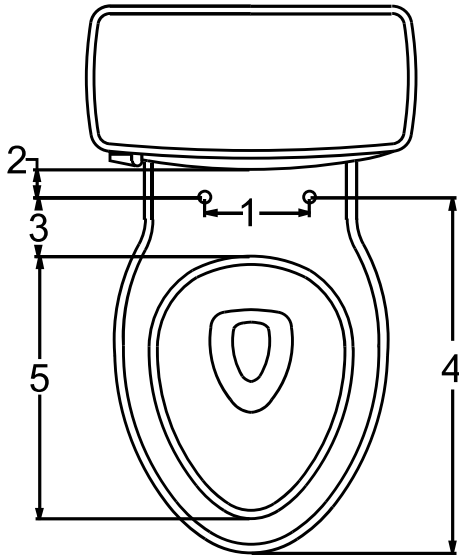
**IMPORTANT!** Risk of product or property damage. Pushing or pulling on the water connection may cause water leakage.

**IMPORTANT!** Risk of product damage. Do not apply excessive force to the spray wands. Product may break.

**IMPORTANT!** Risk of product damage. Align thread when connecting water inlet hose, otherwise product water inlet thread might damage which should cause water leak.

- Observe all local plumbing, electrical, and building codes.
- All information in these instructions is based upon the latest available product information. Kohler Company reserves the right to make changes at any time without notice.
- Do not use an extension cord with this product.
- Min water pressure 0.07Mpa (dynamic pressure)  
Max water pressure 0.74Mpa.
- Only connect to water supply at a drinking quality .
- Unplug the seat and drain the seat if the functions of the seat will not be operated for an extended period of time.
- When install the product in the room, a stop valve shall be installed in a close proximity. For emergency circumstances, the water inlet valve shall be stopped without using any tools; otherwise unexpected failure may cause the loss to the customer.

## 1. Proper Toilet Cover Dimension Requirement and Installation tips.

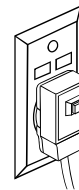


1. Mounting hole dimension : 136-210mm
2. Mounting hole to water tank dimension:  $> 35\text{mm}$
3. Mounting hole to toilet ring distance:  $< 80\text{mm}$
4. Mounting hole to toilet top distance: 460-490mm
5. Toilet ID dimension: 370-390mm
6. The electrical outlet should be located within 1m of the toilet to accommodate the length of the power cord.

## 2. Install an Electrical Outlet



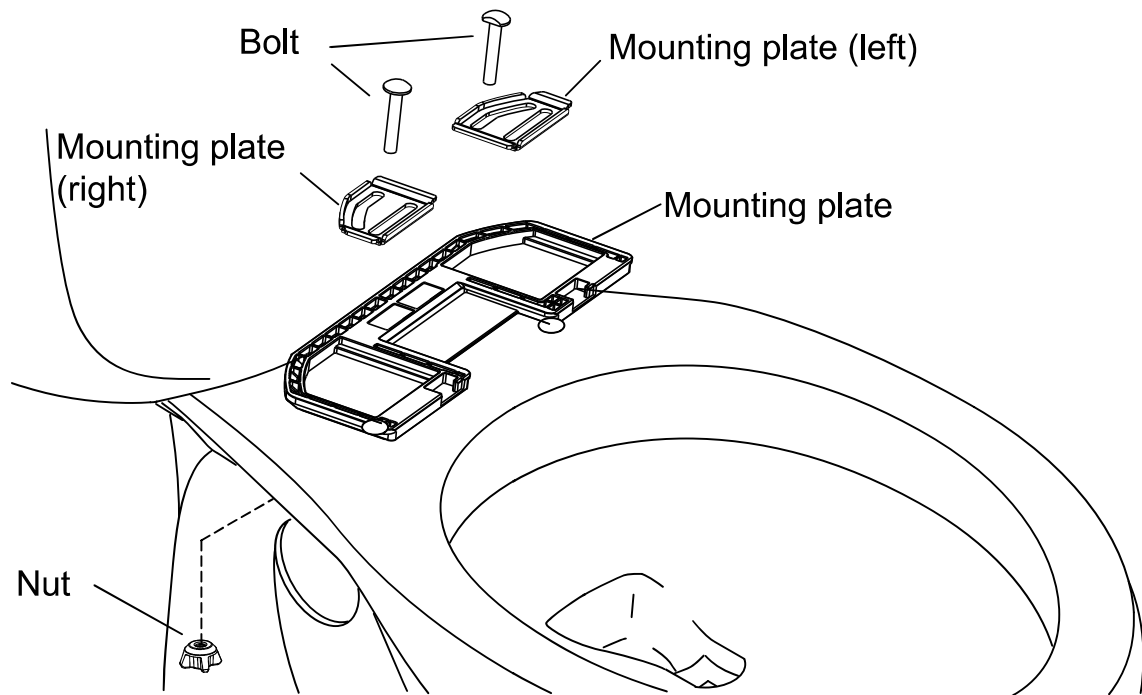
Warning: Risk of electric shock, fire or personal injury. This product must be installed safely. Connect only to dedicated 220V~, 50Hz, 10A circuit protected by Ground-Fault Circuit-Interrupters (GFCI's) or Earth-Leakage Circuit-Breakers (ELCB's).



- Suggest to use water proof socket. Do not use an extension cord with this product. Note: Observe all local plumbing and building codes.
- Route the electrical and install to a 220V~, 50Hz, 10AGFCI- or RCD-protected receptacle.

## 3. Preparation

- Turn off the water supply to the toilet.
- Flush the toilet to relieve any pressure from the water supply pressure.
- Place one container under water inlet valve for excessive water.
- Disconnect the water supply hose from the toilet water inlet valve.
- Remove current seat.



## 4. Install Mounting Plate

Note: align left/right mounting plate with mounting holes, bend mounting plate upwards.

- Position the mounting plate over the mounting holes on the bowl.
- Insert the bolts through left/right mounting plate so they rest in the grooves of the mounting plates.

Note: some toilet base plate has already equipped with threaded insert, no nut required for such toilet.

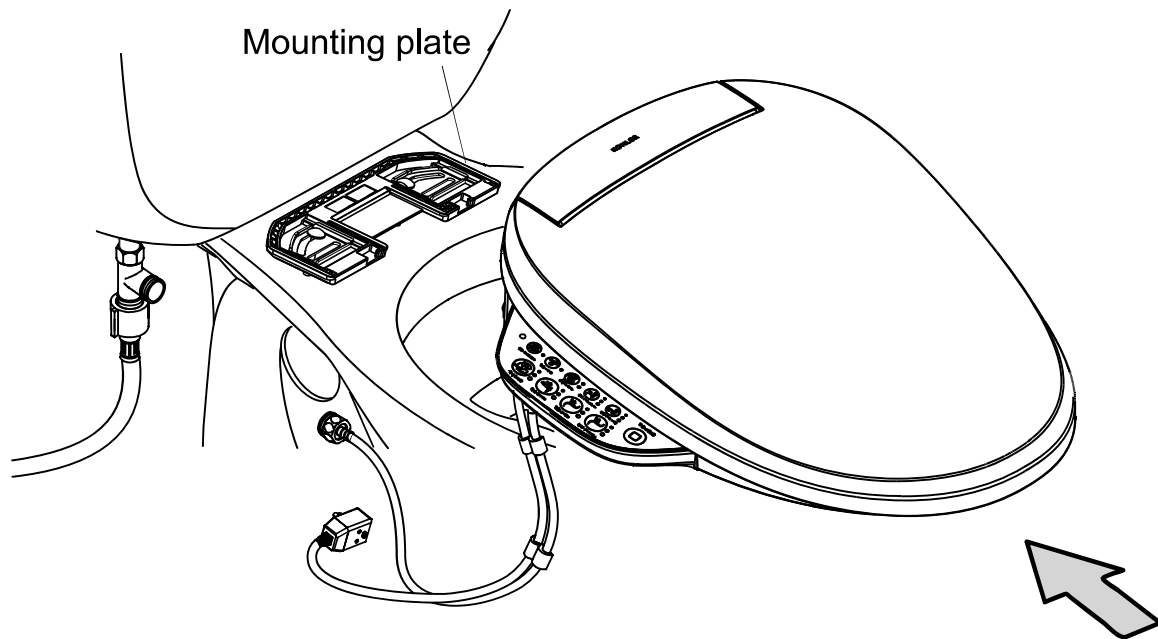
Toilet with threaded inserts:

- Insert bolts through the mounting plate, move left/right mounting plate and position the bolts so they rest in the groove of the mounting plates. Pay attention to mounting plate direction: mounting plate bend upwards
- Tighten bolts slightly towards threads direction. Loosely thread a nut onto each of the bolts for future adjustment.

For all other toilets installation:

- Position the mounting plate over the mounting holes on the bowl.
- Insert bolts through the mounting plate, move left/right mounting plate and position the bolts so they rest in the groove of the mounting plates. Pay attention to mounting plate direction: mounting plate bend upwards.
- Insert each bolt through the mounting plate and into the mounting holes.
- Position the left/right mounting plate so to rest in the grooves of the mounting plate.
- Loosely thread a nut onto each of the bolts. Manual tighten nuts.





## 5. Install the seat

- Align seat cover bottom so they rest in the grooves of the mounting plate. Slide seat cover toward water tank direction above the seat until you feel it snap into place

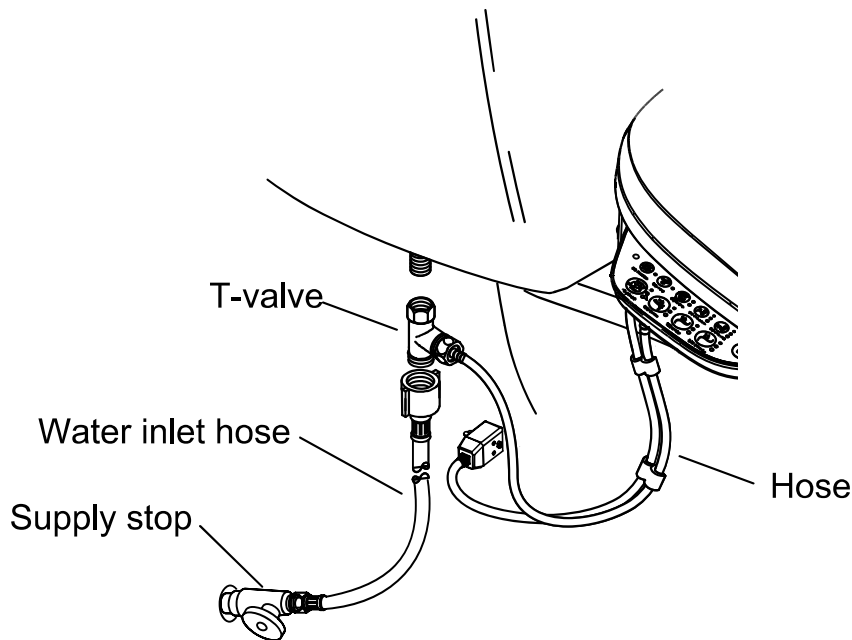
Note: adjust mounting plate to align with related toilet position as needed.

For toilet with threaded inserts:

- Adjust seat cover position, dismantle seat cover when needed. Readjust mounting plate position.
- Once seat cover position is defined, remove cover seat, tighten mounting plate.
- Reinstall seat cover.

For all other installation:

- Adjust seat cover position, do not remove seat cover. Tighten nut to adjust seat cover and mounting plate position. Tighten nut directly when position is proper. Do not worry bolts rotation.

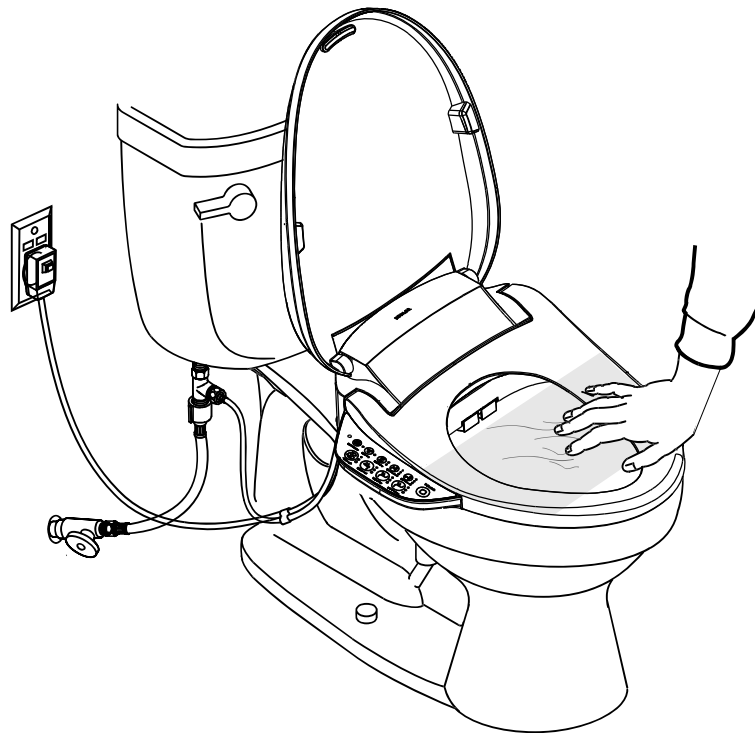


## 6. Connect the water supply

**IMPORTANT!** Risk of product damage. Align water inlet hose with seat cover thread. Use care to avoid cross threading or over tighten the connector. Manual tighten connector and then use tool to tighten bolts for another  $\frac{1}{4}$  circle.

**IMPORTANT!** Risk of product damage. Use care to avoid product surface scratch

- Connect the T-valve with toilet water inlet hose.  
Note: For new installed pipeline system, before connect water inlet hole with T-valve, discharge water for a few second to eliminate sand or stain within hose
- Remove the orange rubber cap of Bidet inlet valve.
- Connect the T-valve to the seat with the hose.  
Note: Please use new hose enclosed with tools. Please do not reuse the old hose.
- Connect T-valve to water supply system (valve shall be purchased by customer).
- Turn on water supply.  
Note! Completely clean water supply hose to eliminate any debris within pipeline. Use drinking quality water, do not use industrial water, waste water, sewage water or sea water.
- Check all connections for leaks and make any adjustment as needed.



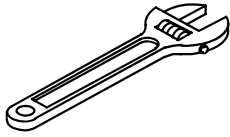
## 7. Installation Checkout

- Ensure if water inlet valve is OPEN.
- Wrap the toilet seat with plastic wrap. This will prevent water from spraying from the toilet during testing.
- Plug power cord into socket, Bidet seat generate one short beep, wand extend and retract once, side panel backlight and night light blink until initialization completion.
- Attach the clips along the hose and power cord.
- The seat is activated by skin-to-seat contact. To activate the seat controls for testing purpose, when facing the toilet, place your hand or a damp wash cloth on the right side of the seat approximately 1/3 from the front of the seat (as illustrated).
- Continue reference “Operation” section within user’s manual to checkout different functions.

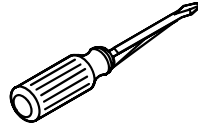
# Kohler 를 선택해 주셔서 감사드립니다.

여러분의 KOHLER 품질에 대한 신임에 감사드립니다. 설치전 몇분의 시간을 이용하여 본 매뉴얼을 열독하기 바랍니다. 설치나 성능 방면에서 임의의 문제 발생시 본 회사와 연락을 취하시기 바랍니다. 다시 한번 KOHLER를 선택해 주신데 대해 감사드립니다.

## 도구와 재료



조절스패너



일자!라이버

## 설치전



경고:감전, 화재나 인상 상해의 위험. 전용의 220V~, 50Hz, 10A 접지 고장 회로 차단기나 접지 누전 보호기의 전로에만 연결할 수 있다.



경고:감전 또는 제품 훼손 위험이 있습니다. 제품을 물에 담그지 마십시오.

중요! 제품 훼손 위험이 있습니다. 모든 기타 설치절차가 끝나기전에 소켓에 전원을 연결하지 마십시오.

중요! 제품 훼손 위험이 있습니다. 제품을 물기가 있는 곳에 설치하지 마십시오.

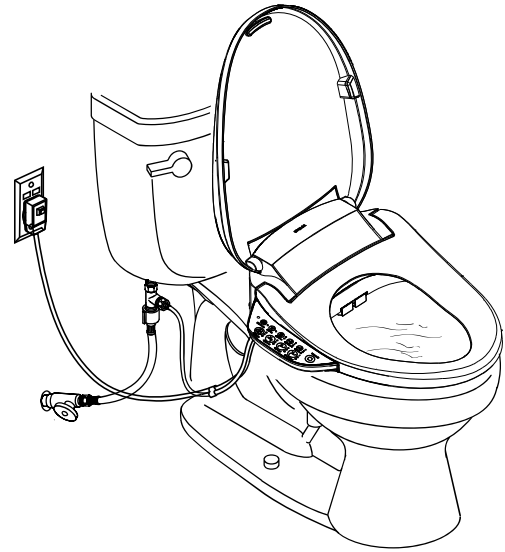
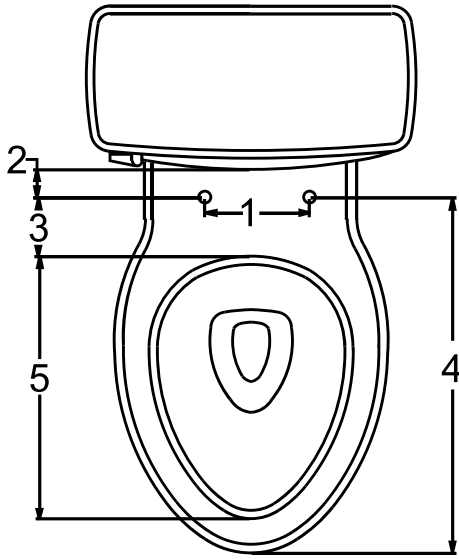
중요! 제품 훼손 위험이 있습니다. 제품을 너무 습한 곳, 제품 표면에 김이 서릴수 있는 곳에 설치하지 마십시오. 사용환경상 시종 통풍이 잘되도록 유지하여 전자모듈의 훼손을 방지하십시오.

중요! 제품 훼손 또는 재산 손실 위험이 있습니다. 노즐에 과도한 압력을 주면 제품 훼손을 일으킬 수 있습니다.

중요! 제품 훼손 또는 재산 손실 위험이 있습니다. 본 제품 물주입관 연결시 스크류 스리드를 잘 맞추기 바랍니다. 제품 물주입 스크류 스리드를 훼손하여 누수를 일으킬 수 있습니다.

- 당지의 모든 파이프와 건축 기준을 준수하십시오.
- 이 설명서의 모든 정보는 최신 공개한 제품 정보를 기반으로 하였습니다. KOHLER는 사전 통지를 하지 아니한 상황에서 제품을 변경할 권리를 보유합니다.
- 연장 케이블 선으로 제품을 연결하지 마십시오.
- 최소 급수 압력 0.07Mpa (동압)  
최대 급수 압력 0.74Mpa.
- 오직 물의 수원에 연결해야 합니다.
- 장시간 사용하지 않을 경우 플러그를 뽑고 기기내 물기를 배출하십시오.
- 본 제품을 설치한 방, 가까운 위치에 벨브를 설치해야만 급한 상황시 다른 도구의 도움 없이 본 제품의 수로를 차단할 수 있다. 그렇지 않을 시, 뜻밖의 사고가 사용자에게 손실을 줄 수 있다.

# 1. 변기덮개 사이즈 요구 및 설치 안내

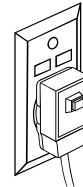


1. 설치구 과 물탱크 거 : 136-210mm
2. 설치구멍과 물탱크 거리 > 35mm
3. 설치구멍과 변기 내부테두리 거리 < 80mm.
4. 설치구멍과 변기 상단과의 거리: 460-490mm
5. 변기 내경 사이즈: 370-390mm
6. 설치전 변기 좌측 약 1미터 범위에 전원 소켓 위치를 남겨두십시오.

# 2. 회로 출구설치



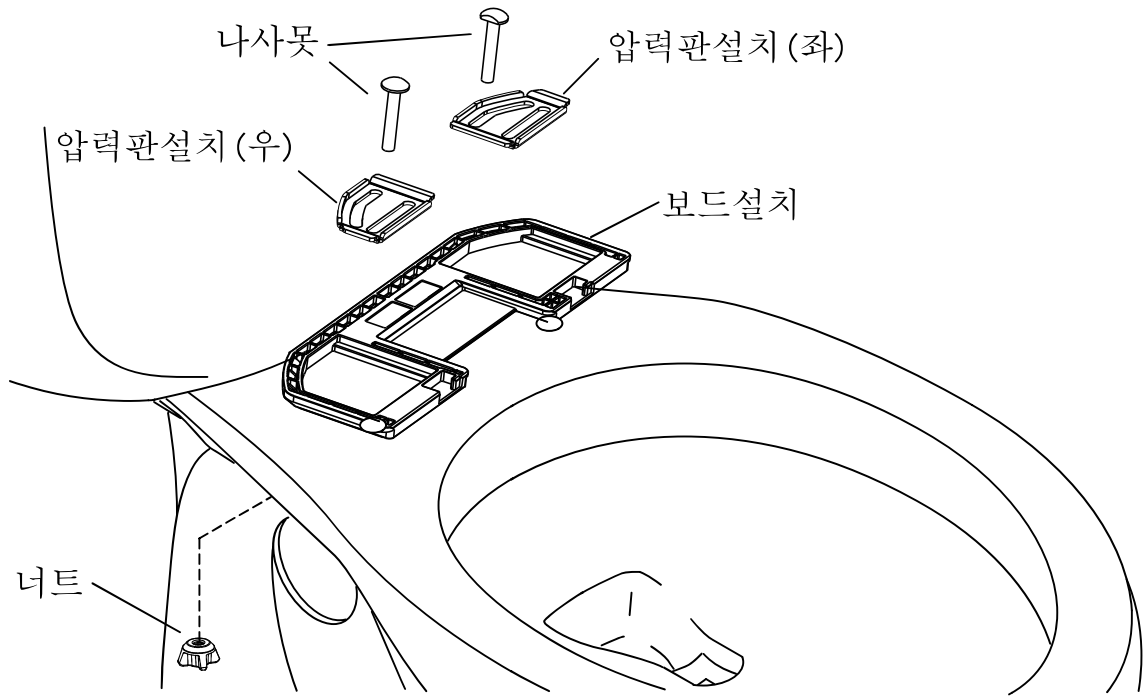
경고: 감전, 화재나 인신 상해의 위험. 전용의 220V~, 50 Hz, 10A 접지 고장 회로 차단기나 접지 누전 보호기의 전로에만 연결할 수 있다.



- 방수형 소켓 사용을 권장합니다. 연장 케이블을 사용하여 제품을 연결하지 마십시오.
- 주의: 회로 출구 위치 결정시 당지 기준을 따르십시오.
- 220V~, 50Hz, 10A 와 연결하고 접지 고장회로차단기 또는 누전보호기가 있는 회로에 연결하십시오.

# 3. 준비

- 변기 급수시스템을 끕니다.
- 변기를 세척하여 수도관 압력을 완화합니다.
- 진수밸브 아래에서 한 개 창구를 회전하여 잔여물을 제거합니다.
- 변기 진수밸브와 급수관 연결을 끊습니다.
- 기존의 안장을 제거합니다



#### 4. 설치판 설치

주의: 좌우 설치 압력판과 설치판 위의 구멍이 대응되게 하고 설치 압력판의 흰쪽을 위로 향하게 합니다.

- 변기 설치구멍 위에 설치판을 놓습니다.
- 나사못을 각각설치압력판의 적당한좌, 우띠형 구멍에 삽입합니다

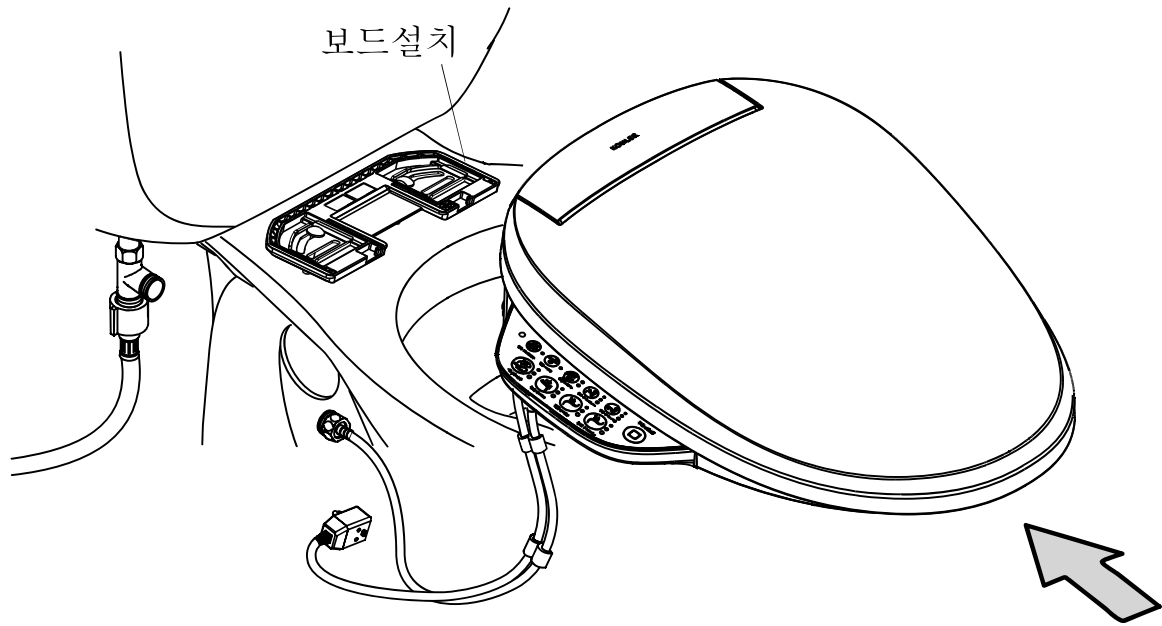
주의: 일부 변기 밑판구멍에 스크류 스리드가 미리 있다면 너트가 필요 없습니다.

나사구멍이 있는 변기:

- 나사못을 설치판과 변기 설치구멍에 삽입하고 좌, 우 설치 압력판을 이동하여 설치판 위의 대응하는 홈에 놓이게 합니다. 설치 압력판의 방향에 주의하십시오: 설치압력판의 흰쪽을 위로 향하게 합니다.
- 스크류 스리드를 따라 가볍게 나사못을 돌려 놓되 너무 세게 조이지 마십시오. 조정시 불편할수 있습니다.

기타 변기안내:

- 변기 설치구멍 위쪽에 설치판을 놓습니다.
- 각 나사못을 각각 좌, 우 설치 압력판의 적합한 띠형 구멍에 삽입합니다. 설치 압력판 방향에 주의하십시오: 설치 압력판의 흰쪽을 위로 향하게 합니다.
- 나사못을 설치판과 변기 설치구멍에 삽입합니다.
- 좌, 우 설치 압력판을 이동하여 설치판 위의 대응한 홈에 놓이게 합니다.
- 각 나사못의 너트를 조이되 손으로 단단히 고정합니다.



## 5. 변기 덮개 설치

- 변기 밑부분과 설치판사이의 홈을 맞추고 변기 덮개를 변기 안장 면에서 물탱크 방향으로 이동하여 찰칵 소리가 나면 설치가 완료됩니다.

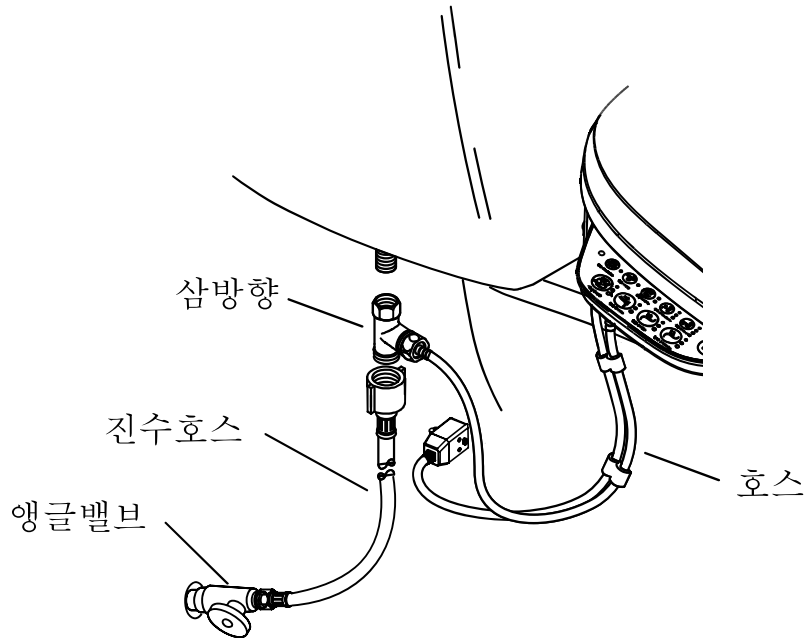
주의: 설치판은 조절을 통해 변기의 대응한 위치에 정확히 맞추어져야 합니다.

스크류 스리드구멍이 있는 변기:

- 변기 덮개 위치를 조절합니다. 필요시 덮개를 제거한후 설치판 위치를 재조정 할수 있습니다.
- 일단 덮개 위치가 확정되면 덮개를 제거한후 설치판을 단단히 조여줍니다.
- 덮개를 다시 설치합니다.

기타 변기설치:

- 변기 덮개 위치를 조절합니다. 덮개를 제거하지 않고 너트만 단단히 조여줍니다. 덮개 및 설치판 위치를 조절할 수도 있고 위치가 적당하면 너트를 조여주면 됩니다. 나사못이 같이 돌더라도 걱정할 필요가 없습니다.



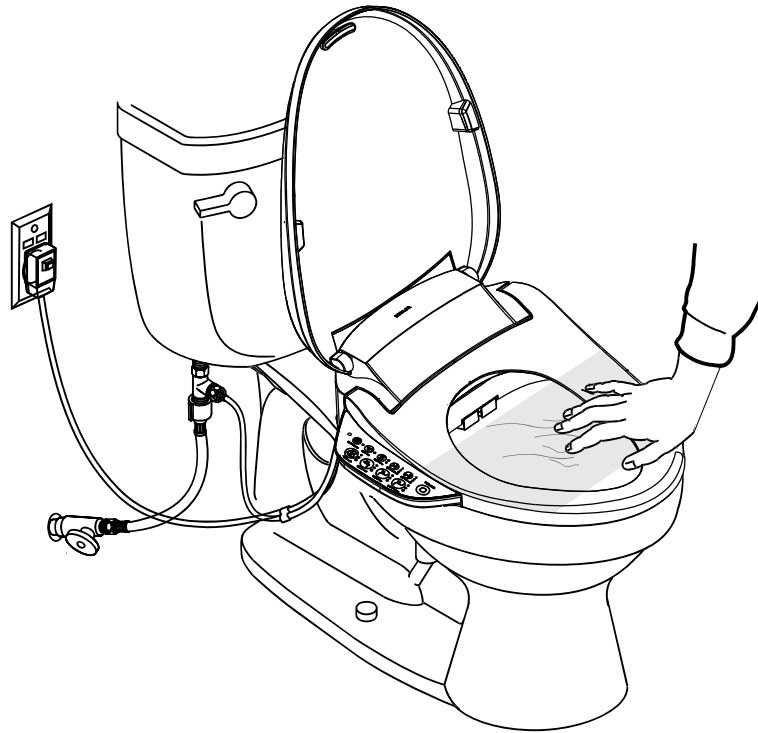
## 6. 급수시스템 연결

중요! 제품 훼손 위험이 있습니다. 진수호스와 변기 덮개 스크류 스리드에 주의하십시오. 스크류 스리드를 훼손하지 말고 너무 힘을 주어 조이지 마십시오. 손으로 조여준후 도구로 다시 한번 1/4바퀴를 조이면 더 견고합니다.

중요! 제품 훼손 위험이 있습니다. 제품 표면을 훼손하지 않도록 주의하십시오.

- 직접 삼방향밸브와 변기의 진수관을 연결하십시오.  
주의: 새로 설치한 파이프시스템은 진수 호스를 삼방향밸브와 연결하기전 직접 몇초동안 배수하여 호스내 모래나 이물질을 제거하십시오.
- 비데 입수밸브의 포트쪽 오렌지색 러버 캡을 제거한다.
- 제공한 호스로 삼방향밸브와 변기덮개를 연결하십시오.  
주의! 설치 시 반드시 제품에 첨부된 급수관을 사용해야 합니다. 낡은 급수관을 재사용하지 마십시오.
- T자관과 급수시스템을 연결한다 (앵글밸브는 고객이 따로 구매해야함).
- 급수시스템을 엽니다.  
주의! 급수관을 세척하여 호스내 잡질을 말끔히 제거하십시오. 사용 수원은 상수도로 공업용수, 폐수, 오수 및 해수의 사용을 금지합니다.
- 모든 연결이 끝나면 누수 여부를 확인하고 필요하면 조절을 할수 있습니다.





## 7. 설치검사

- 벨브가 열려있는지 확인해주시요.
- 비닐천으로 안장을 감싸 테스트시 물이 뿜기는 것을 방지합니다.
- 전원케이블을 전원 소켓에 연결하면 변기덮개에서 부저음이 1차 울린 후 노즐관이 한차례 신축되면 키보드위의 배광등 및 조명등이 초기화 끝날 때까지 깜빡입니다.
- 호스와 전원선을 케이블 홈에 끼웁니다.
- 안장은 안착감응으로 작동되도록 설계하였습니다. 안장을 활성화 하여 테스트 목적에 이르기 위해 변기를 마주한후 손 또는 천 한 조각을 안장 우측의 앞쪽으로부터 약 1/3 되는 위치에 얹습니다 (감응구역).
- 계속 사용자매뉴얼중의 “사용방법” 부분을 참고하여 제품의 다양한 기능을 테스트하십시오.





