

## IMPORTANT INFORMATION

### Record your model number:

Follow all local plumbing and building codes.

The finished wall or bath/shower unit must be installed prior to installing this trim.

- 1A. 1/8"
- 1B. Emery paper
- 1C. 1/2" Copper tube
- 2A. 1-1/2" (38 mm) maximum diameter
- 2B. Install the 1/2" copper tube 5-1/4" (133 mm) - 5-3/4" (146 mm) from the wall.
- 3A. Use emery paper to remove burrs. Clean debris.

## RENSEIGNEMENTS IMPORTANTS

### Noter le numéro du modèle :

Respecter tous les codes de plomberie et de bâtiment locaux.

Le mur fini ou la baignoire/douche doivent être installés avant d'installer cette garniture.

- 1A. 1/8 po
- 1B. Papier d'émeri
- 1C. Tube en cuivre 1/2 po
- 2B. Installer le tube en cuivre de 1/2 po entre 5-1/4 po (133 mm) et 5-3/4 po (146 mm) du mur.
- 3A. Éliminer les ébarbures au papier d'émeri. Nettoyer les débris.

## INFORMACIÓN IMPORTANTE

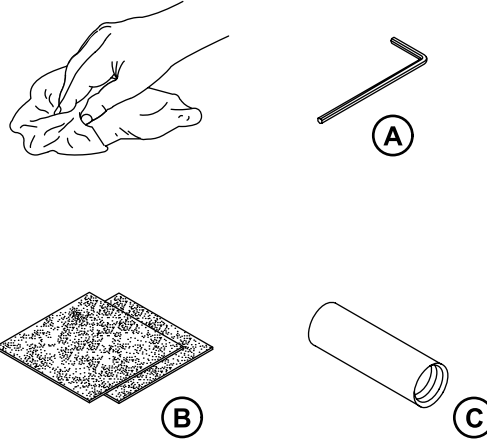
### Anote su número de modelo:

Cumpla todos los códigos locales de plomería y construcción.

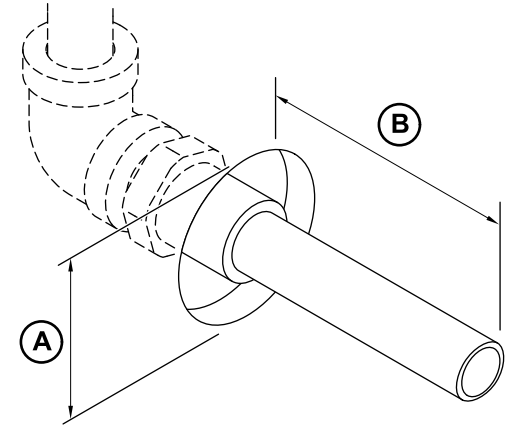
Antes de instalar esta guarnición, debe instalarse la pared acabada o la unidad de bañera/ducha.

- 1A. 1/8 pulg.
- 1B. Papel de lija
- 1C. Tubería de cobre de 1/2 pulg.
- 2B. Instale el tubo de cobre de 1/2 pulg a que sobresalga entre 5-1/4" (133 mm) y 5-3/4" (146 mm) de la pared.
- 3A. Retire las rebabas con papel de lija. Limpie los residuos.

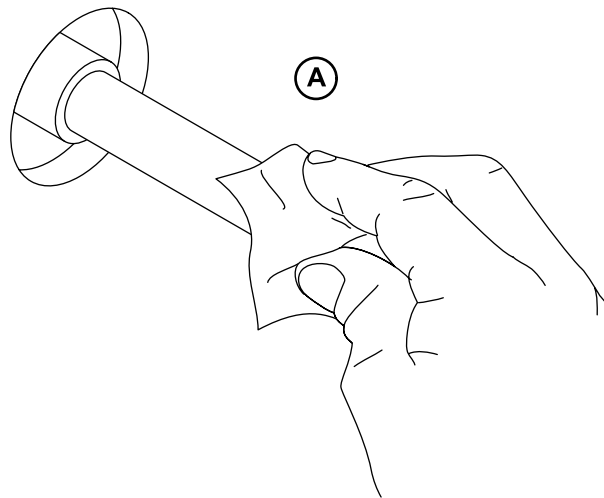
1



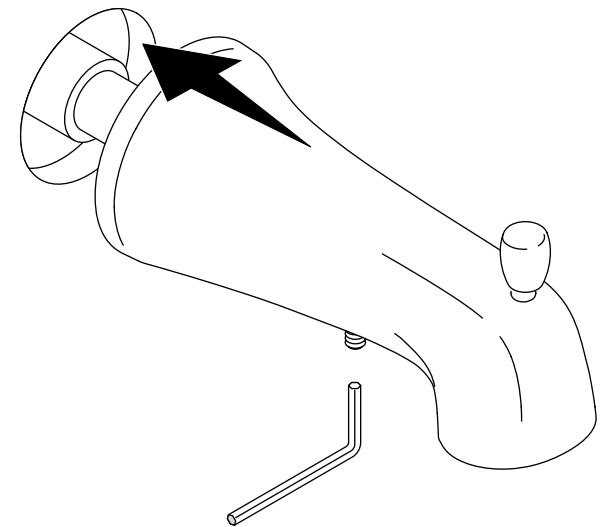
2



3



4



**5A. Maintenance – Clean the Flow Straightener:** Insert and hook the wire key into the flow straightener. Pull down on the wire key to remove the straightener from the spout.

**6A. Maintenance – Clean the Flow Straightener:** Clean the straightener, then press the straightener back into place.

**For service parts information,** visit [kohler.com/serviceparts](http://kohler.com/serviceparts).

**For care and cleaning and other information,** visit [us.kohler.com](http://us.kohler.com).

**Need help?** Contact the KOHLER Customer Care Center at +1-800-4-KOHLER (+1-800-456-4537), Mexico: 001-800-456-4537

This product is covered under the **KOHLER® Faucet Lifetime Limited Warranty**, found at [kohler.com/warranty](http://kohler.com/warranty). For a hardcopy of warranty terms, contact the Customer Care Center.

**5A. Entretien – Nettoyer le redresseur de débit :** Insérer et accrocher la clé dans le redresseur de débit. Tirer la clé vers le bas pour retirer le redresseur du bec.

**6A. Entretien – Nettoyer le redresseur de débit :** Nettoyer le redresseur, puis appuyer dessus pour le remettre en place.

**Besoin d'aide?** Appeler notre centre de services à la clientèle. USA/Canada : 1-800-4KOHLER (1-800-456-4537), Mexique : 001-800-456-4537

**Pour tout renseignement sur les pièces de rechange,** visiter le site [kohler.com/serviceparts](http://kohler.com/serviceparts).

**Pour des renseignements sur l'entretien et le nettoyage,** visiter le site [kohler.com/clean](http://kohler.com/clean).

Ce produit est couvert sous la **Garantie limitée à vie des robinets KOHLER®**, fournie sur le site [kohler.com/warranty](http://kohler.com/warranty). Pour obtenir une copie imprimée des termes de la garantie, s'adresser au centre de service à la clientèle.

**5A. Mantenimiento – Limpie el corrector de flujo:**

Introduzca y enganche la llave de alambre en el corrector de flujo. Jale hacia abajo la llave de alambre para separar el corrector de flujo del surtidor.

**6A. Mantenimiento – Limpie el corrector de flujo:** Limpie el corrector de flujo, y luego oprímalo de nuevo en su lugar.

**¿Necesita ayuda?** Comuníquese con nuestro Centro de Atención al Cliente. EE.UU./Canadá: 1-800-4KOHLER (1-800-456-4537), México: 001-800-456-4537

**Para consultar información sobre piezas de repuesto,** visite [kohler.com/serviceparts](http://kohler.com/serviceparts).

**Para consultar información de cuidado y limpieza,** visite [kohler.com/clean](http://kohler.com/clean).

A este producto lo cubre la **Garantía limitada de por vida para griferías de KOHLER®**, que puede consultarse en [kohler.com/warranty](http://kohler.com/warranty). Si lo desea, solicite al Centro de Atención al Cliente una copia en papel de los términos de la garantía.

