

Installation Instructions

Urinal

Record your model number:

บันทึกหมายเลขรุ่นของคุณ: _____

ไทย, หน้า 10

KOHLER®

1586366-K2-B

Thank You for Choosing KOHLER

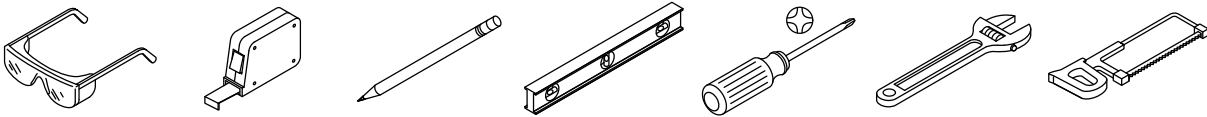
Need help? Contact our Customer Care Center.

- Thailand: callcenterthailand@kohler.com, +(66) 2700-9299
- Malaysia, Philippines, Singapore: +(86) 21-2606-2572
- Care and cleaning: kohlerasiapacific.com/careandclean

Warranty

This product is covered under the **Three-Year Limited Warranty for KOHLER® Plumbing Products**, found in the packed Compliance Certification.

Required Tools and Materials



Additional Required Tools and Materials:

- PVC Glue
- Silicone Lubricating Grease
- Stand to support the urinal during installation

Before You Begin

Turn OFF the water supply.

Follow all local plumbing and building codes.

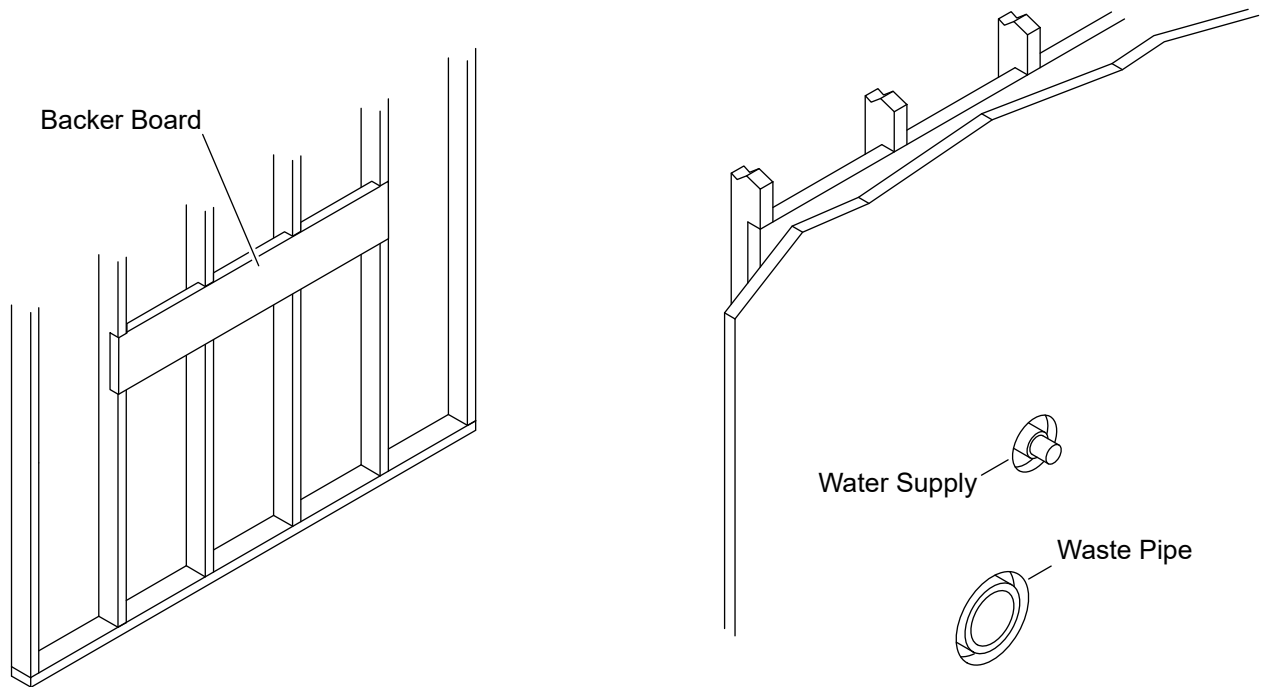
Refer to the Roughing-In Sheet for dimensional information.

Install the flushometer following the manufacturer's instructions.

Install the water supply lines and piping.

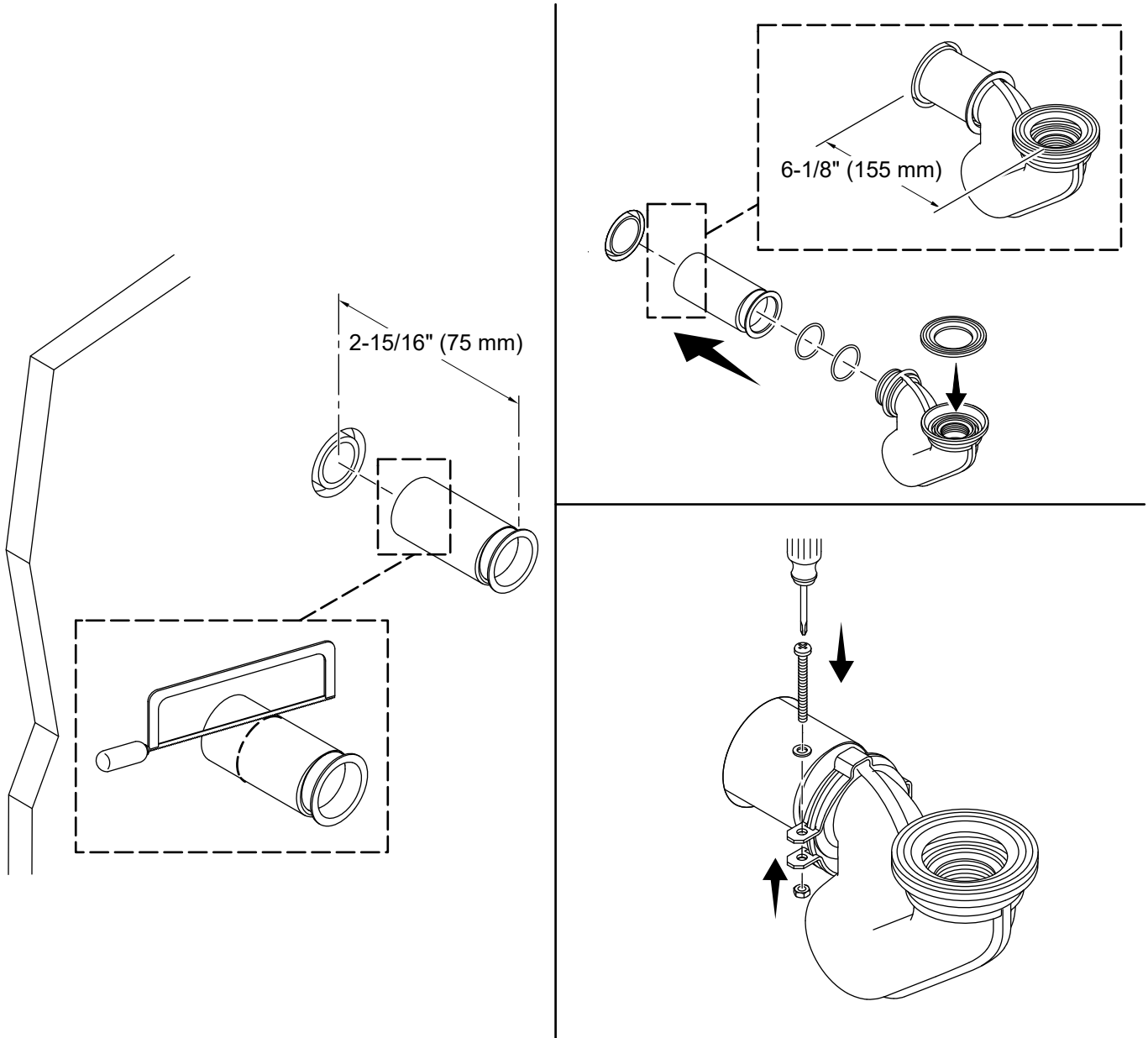
The product complies with GB 6952-2015, GB 28377-2019.

1. Prepare the Site



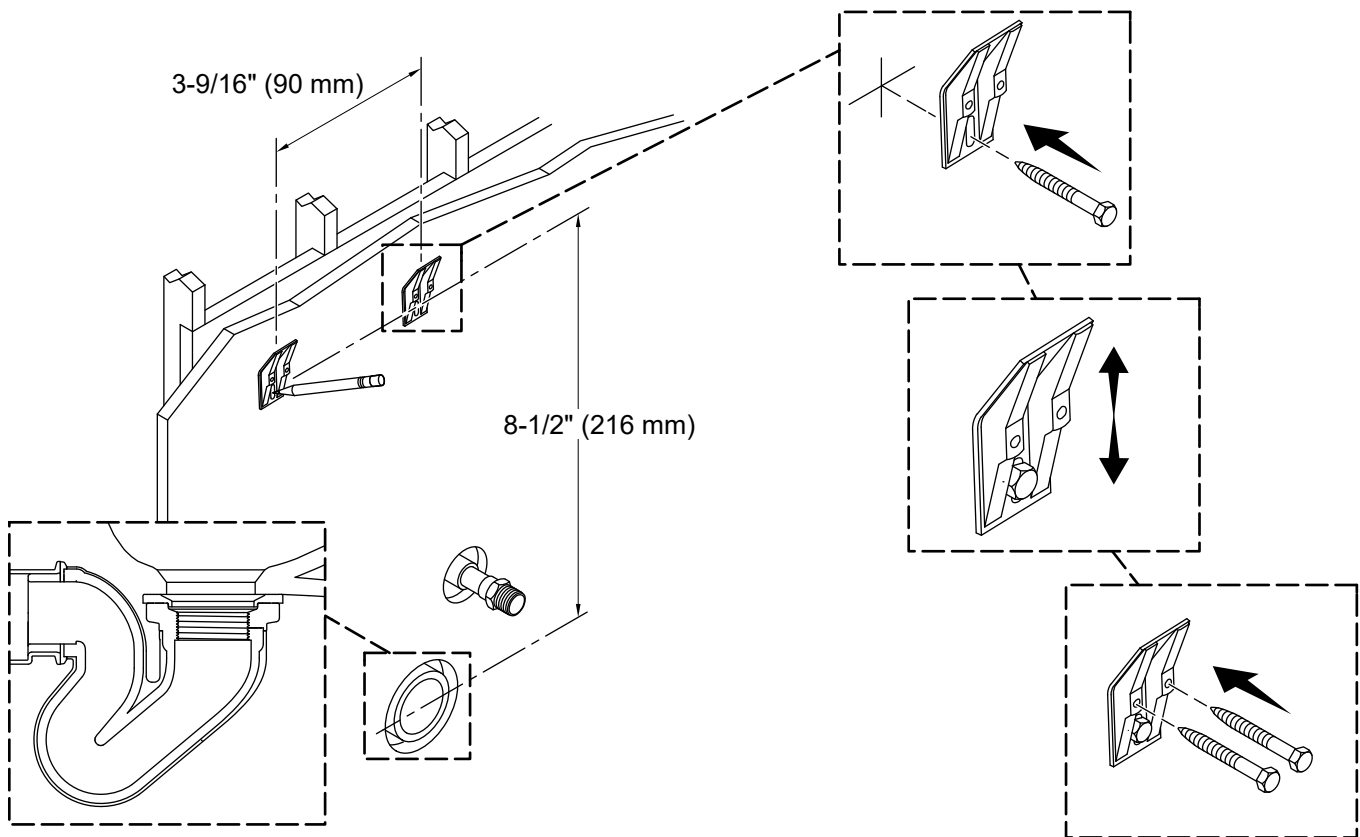
- Install a backer board for additional support, if needed. Verify that the front of the backer board is installed flush with the studs.
- Install a DN50 PVC waste pipe according to the Roughing-In Sheet.
- Install a G1/2 water supply inlet according to the Roughing-In Sheet.
- Install the shut-off valve.

2. Prepare the Trapway



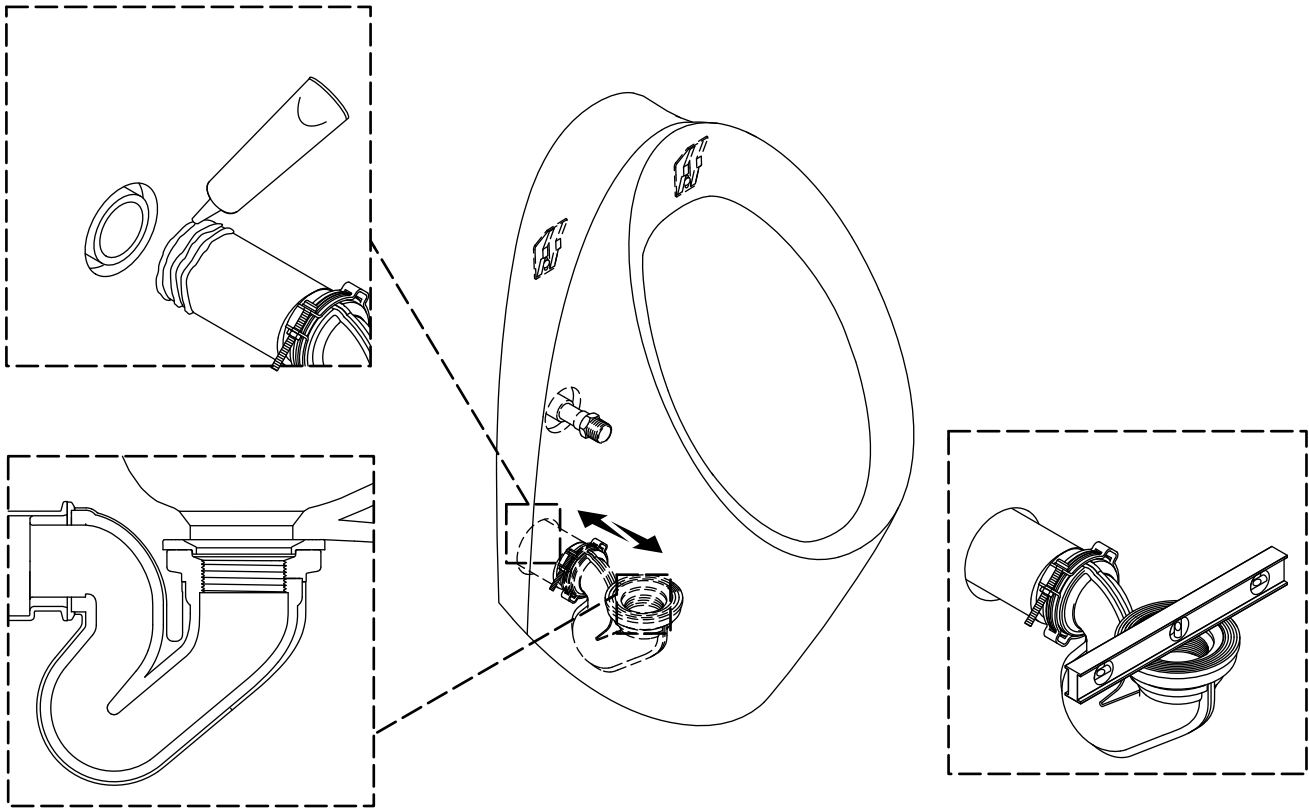
- Loosely install the tube adapter inside the waste pipe 2-15/16" (75 mm) beyond the finished wall. Cut the tube adapter as needed.
- Assemble the trapway and verify that the center of the trapway is 6-1/8" (155 mm) from the finished wall.
- Secure the trapway to the tube adapter with the clamp.

3. Install the Wall Hangers



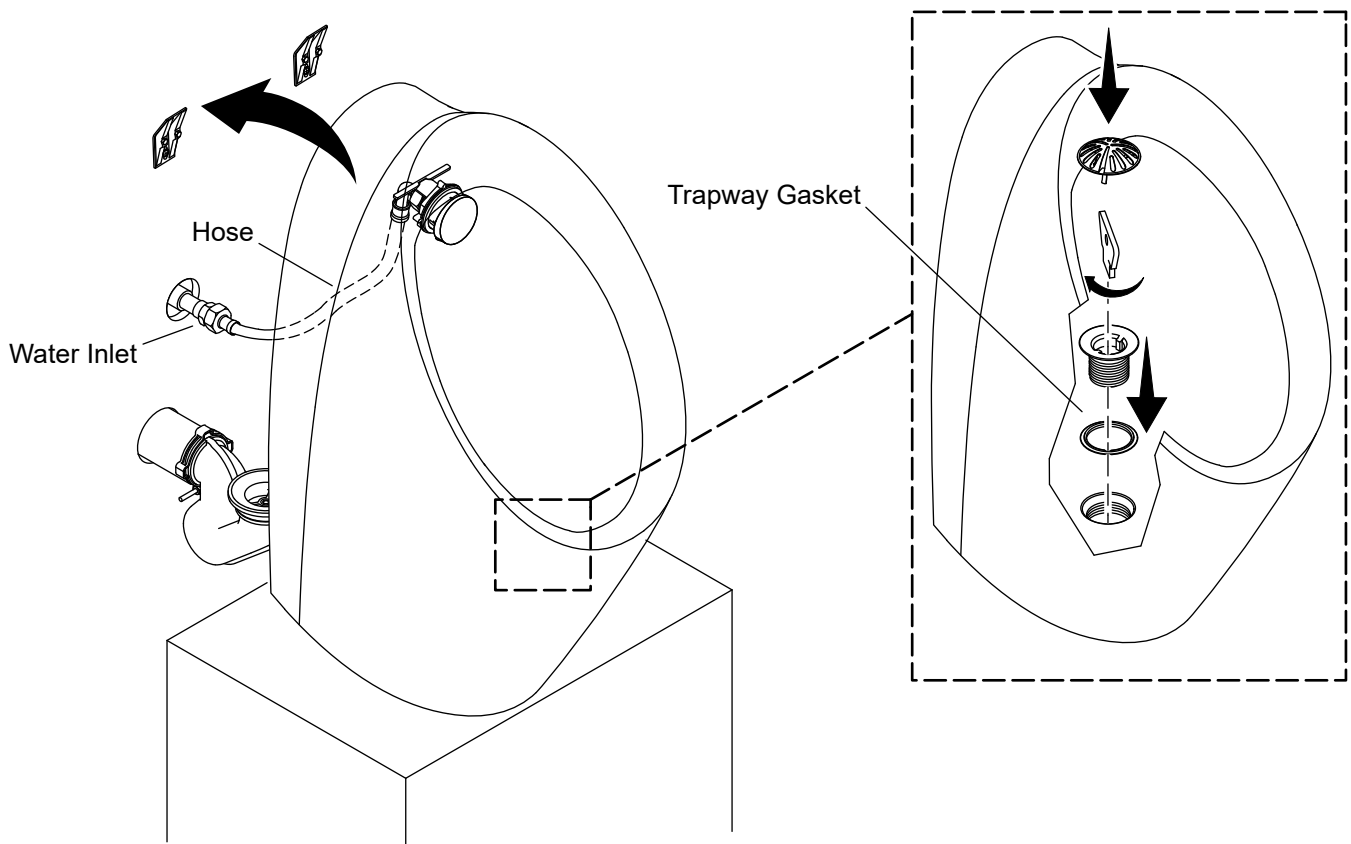
- Position the bottom slot of the wall hangers 8-1/2" (216 mm) above the center of the waste pipe.
- Position the center of the wall hangers 3-9/16" (90 mm) apart and mark the center of the bottom slot for the screws.
- Drill the holes at each location and loosely install a screw through the bottom slot of the wall hanger.
- Carefully hang the urinal on the wall hangers to verify that the urinal will align with the trapway.
- Remove the urinal.
- Position the wall hangers up or down as needed.
- Secure the wall hangers with the provided screws.

4. Install the Trapway



- Position the urinal on the wall hangers. Adjust the extension of the trapway to align with the urinal.
- Remove the urinal.
- Apply PVC glue to the outside of the tube adapter.
- Insert the tube adapter into the waste pipe. Verify that the opening of the trapway is level.

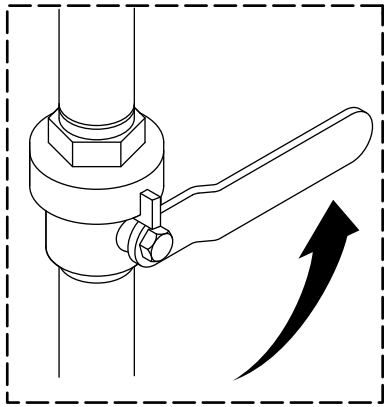
5. Install the Urinal



IMPORTANT! To avoid damaging the strainer, remove the strainer when cleaning the urinal with abrasive cleaning materials or scouring pads.

- Attach the hose to the urinal. Tighten the hose 1/2-turn past hand-tight.
- Support the urinal on a stand.
- Connect the hose to the water inlet. Tighten the hose 1/2-turn past hand-tight.
- Hang the urinal on the wall hangers. **Do not pinch or kink the hose.**
- Verify that the urinal aligns with the trapway.
- Apply silicone lubricating grease to the trapway gasket.
- Handtighten the collar with the provided tool.
- Install the strainer.

6. Complete the Installation



NOTE: If water splashes or overflows when the urinal is flushed, adjust the water pressure lower using the control stop.

- Pour water down the trapway and check for leaks.
- Install the flushometer following the manufacturer's instructions.
- Adjust the flush flow rate as desired following the manufacturer's instructions.
- Turn ON the water supply.

คำแนะนำในการติดตั้ง

โถปัสสาวะ

ขอขอบคุณที่เลือก Kohler

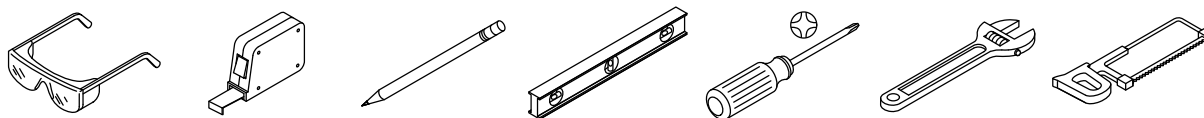
ต้องการความช่วยเหลือหรือไม่ ติดต่อศูนย์บริการลูกค้าของเรา

- ประเทศไทย: callcenterthailand@kohler.com, +(66) 2700-9299
- มาเลเซีย ฟิลิปปินส์ สิงคโปร์: +(86) 21-2606-2572
- การดูแลรักษาและทำความสะอาด: kohlerasiapacific.com/careandclean

การรับประกัน

ผลิตภัณฑ์นี้ได้รับความคุ้มครองภายใต้การรับประกันแบบจำกัดเป็นระยะเวลาสามปีสำหรับผลิตภัณฑ์ระบบท่อประปาของ KOHLER® ซึ่งสามารถดูได้ในชุดใบรับรองการปฏิบัติตามกฎระเบียบ

เครื่องมือและวัสดุ



รวม:

- กาว PVC
- จาระบีซิลิโคนหล่อลื่น
- ขาดังสำหรับรองรับน้ำหนักของโถปัสสาวะระหว่างการติดตั้ง

ก่อนคุณเริ่มต้น

ปิดการจ่ายน้ำ

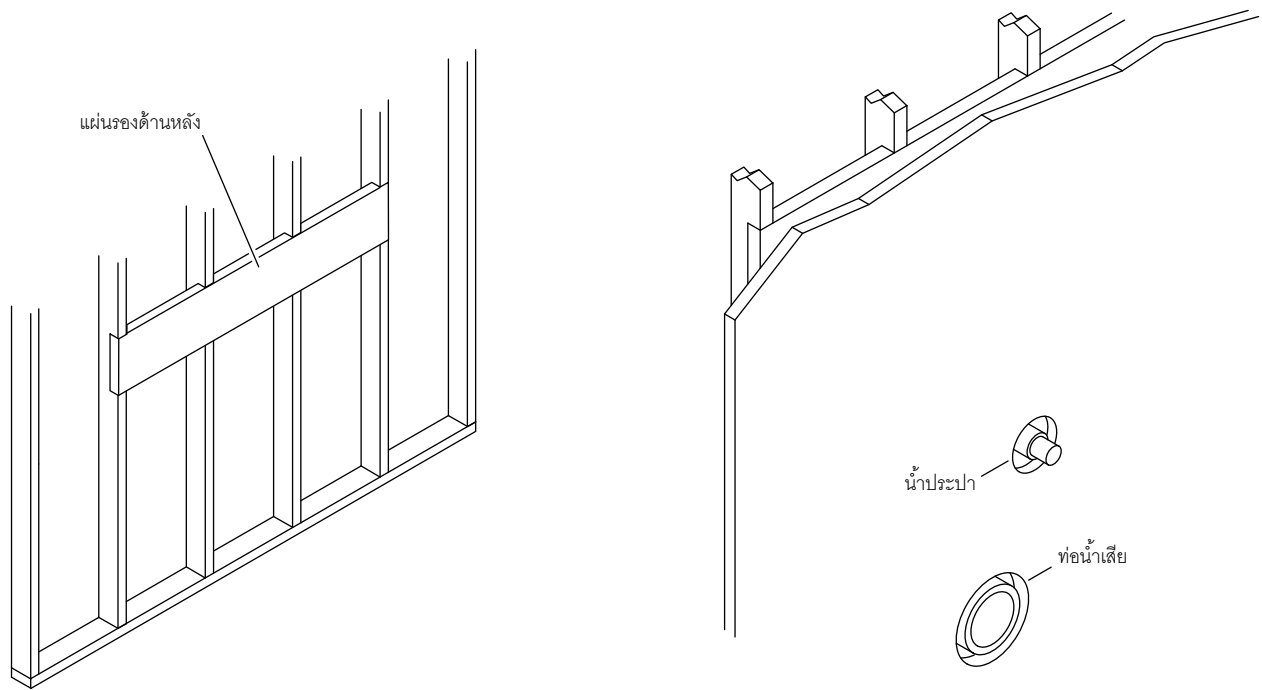
โปรดดูเอกสารการติดตั้งโดยคร่าวๆ สำหรับข้อมูลเกี่ยวกับขนาด

ติดตั้งที่กวดน้ำตามคำแนะนำของผู้ผลิต

ติดตั้งท่อจ่ายน้ำและระบบท่อ

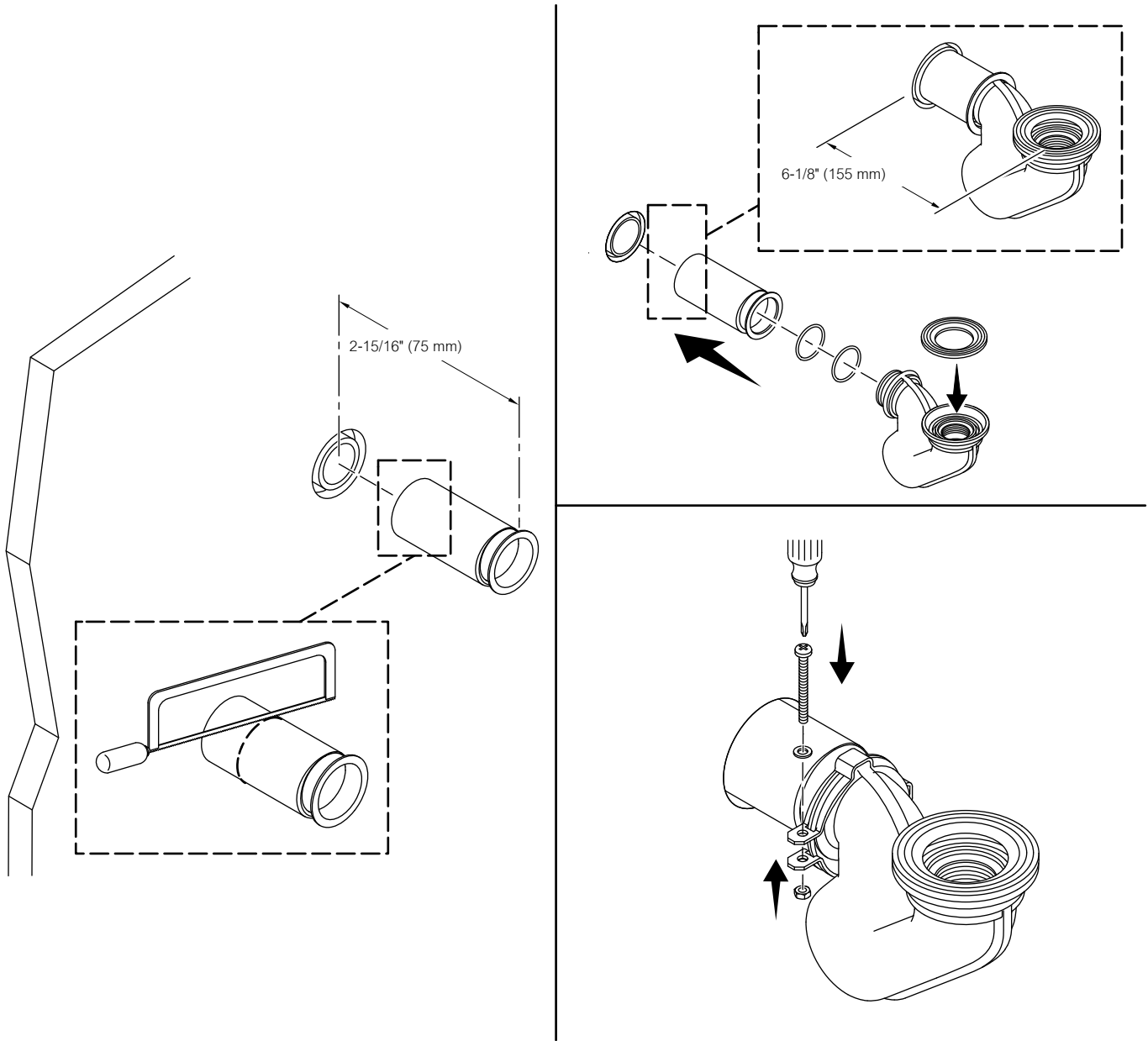
ผลิตภัณฑ์สอดคล้องกับมาตรฐาน GB 6952-2015, GB 28377-2019

1. เตรียมจุดติดตั้ง



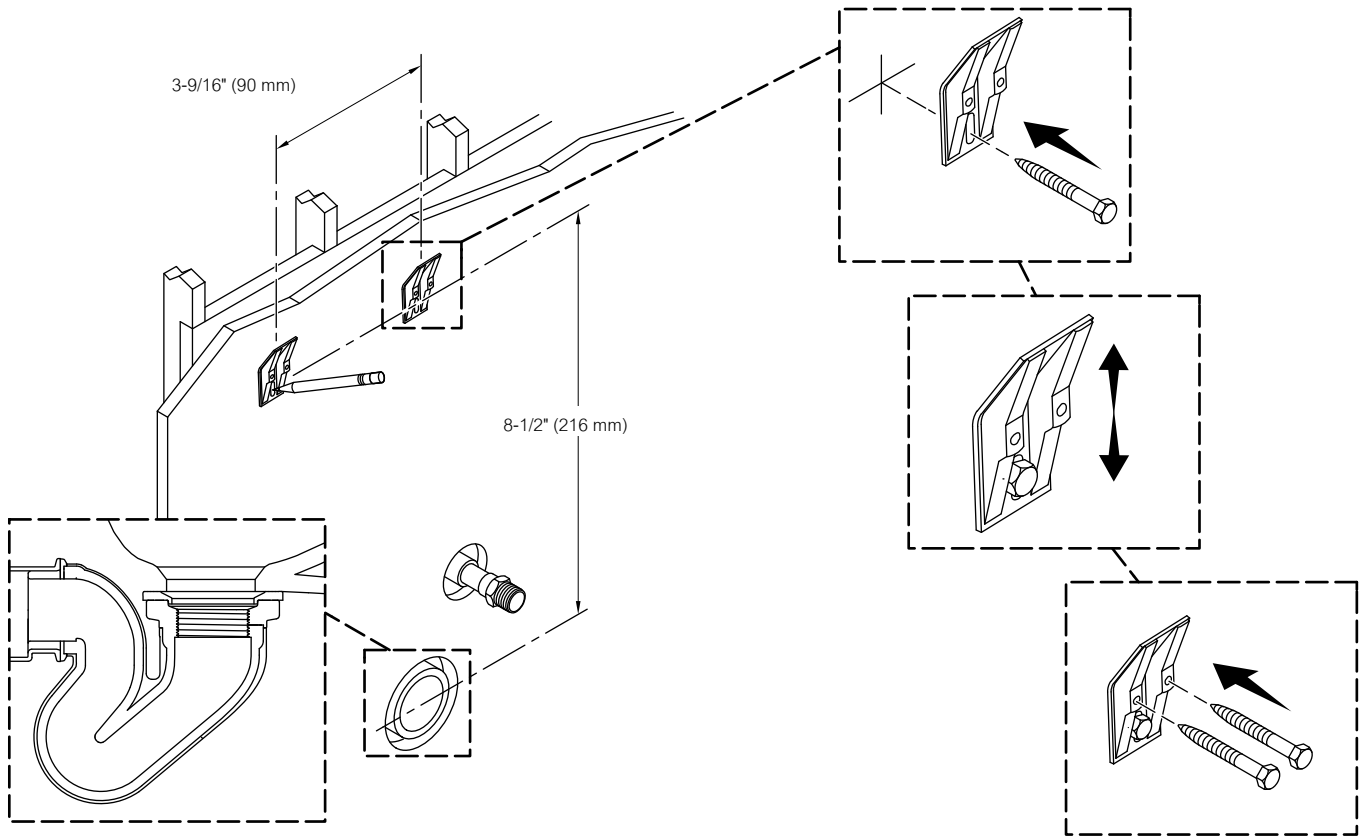
- ติดตั้งแผ่นรองด้านหลังชนิดแข็งเพื่อรองรับน้ำหนักเพิ่มเติม หากจำเป็น ตรวจสอบว่าด้านหน้าของแผ่นรองด้านหลังชนิดแข็งได้ติดตั้งที่กดน้ำกับสลักแล้ว
- ติดตั้งท่อระบายของเสีย PVC ขนาด DN50 ตามเอกสารการติดตั้งโดยคร่าวๆ
- ติดตั้ง ช่องต่อน้ำเข้าขนาด G1/2 ตาม เอกสารการติดตั้งโดยคร่าว ๆ
- ติดตั้งวาล์วตัดน้ำ

2. การเตรียมคอห่าน



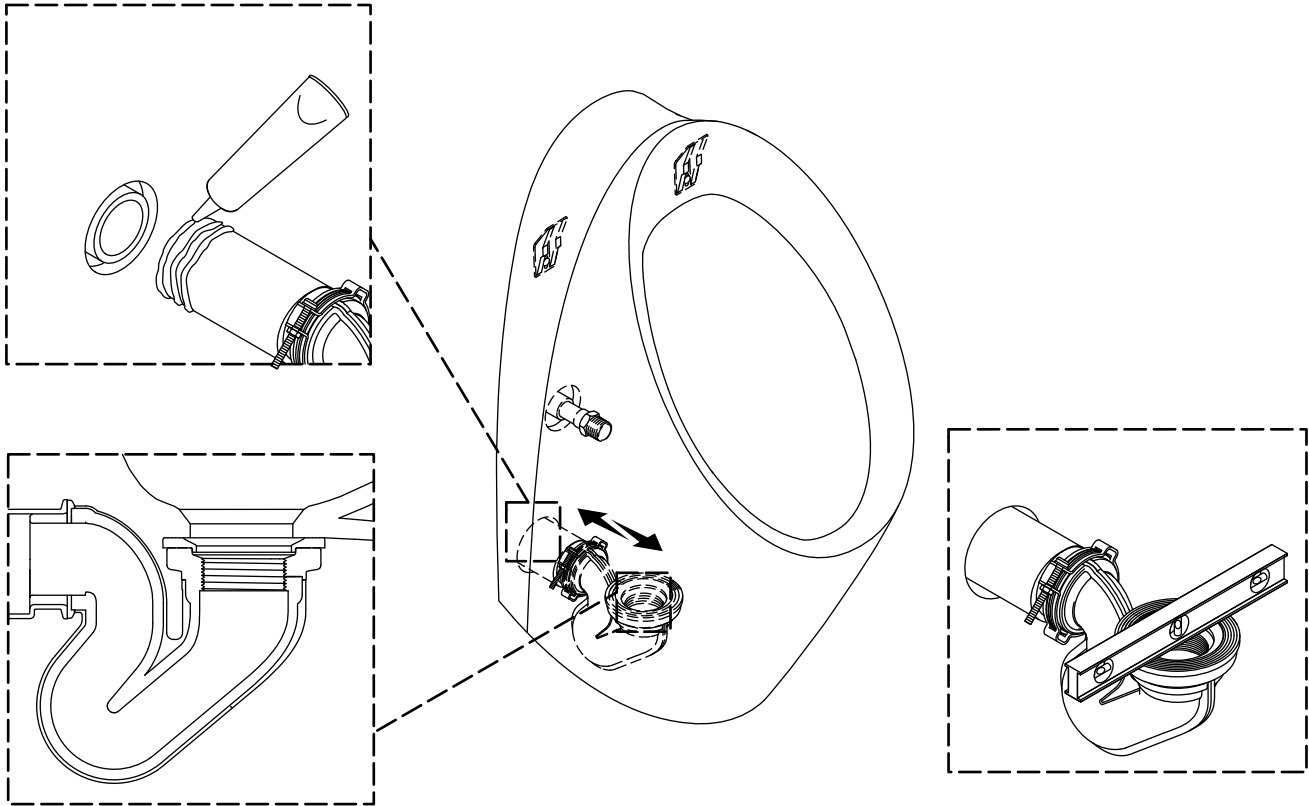
- ติดตั้งข้อต่ออย่างหลวม ๆ ภายใน ท่อระบายของเสียระยะ 2-15/16 นิ้ว (75 มม.) นอกผนังสำเร็จ ตัดข้อต่อท่อตาม ความจำเป็น
- ประกอบคอห่านและตรวจสอบว่า ศูนย์กลางของคอห่านมีระยะห่าง 6-1/8 นิ้ว (155 มม.) จากผนังสำเร็จ
- ยึดคอห่านเข้ากับข้อต่อท่อด้วยแคลมป์

3. ติดตั้งที่แขวนผนัง



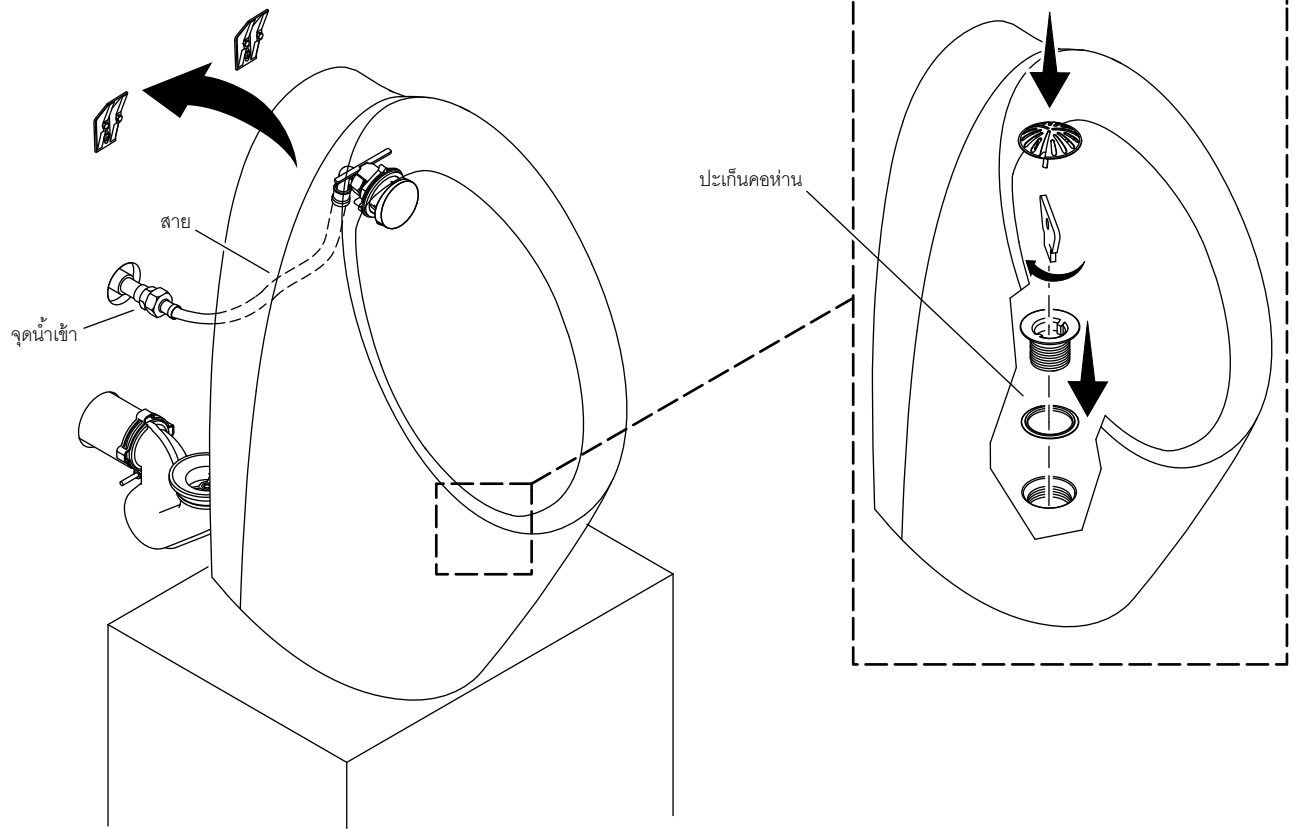
- จัดตำแหน่งช่องด้านล่างของที่แขวนผนังให้มีระยะ 8-1/2 นิ้ว (216 มม.) เหนือศูนย์กลางของท่อระบายของเสีย
- จัดตำแหน่งศูนย์กลางของที่แขวนผนังให้มีระยะห่าง 3-9/16 นิ้ว (90 มม.) และทำเครื่องหมายศูนย์กลางของช่องด้านล่างสำหรับสกรู
- เจาะรูที่แต่ละตำแหน่งและติดตั้งสกรูแบบหลวมๆ ผ่านช่องด้านล่างของที่แขวนผนัง
- แขวนโถปัสสาวะบนที่แขวนผนังอย่างระมัดระวังเพื่อให้แน่ใจว่าจัดโถปัสสาวะตรงกับคอห่าน
- ถอดโถปัสสาวะออก
- จัดตำแหน่งที่แขวนผนังขึ้นหรือลงตามความจำเป็น
- ยึดที่แขวนผนังด้วยสกรูที่ให้มา

4. ติดตั้งคอห่าน



- จัดตำแหน่งโถปัสสาวะบนที่แขวนผนัง ปรับส่วนขยายของคอห่านเพื่อจัดให้ตรงกับโถปัสสาวะ
- ถอดโถปัสสาวะออก
- ทากาว PVC ที่ด้านนอกของข้อต่อท่อ
- สอดข้อต่อท่อลงในที่ระบายของเสีย ตรวจสอบว่าช่องเปิดของคอห่านอยู่ในระดับที่เสมอกัน

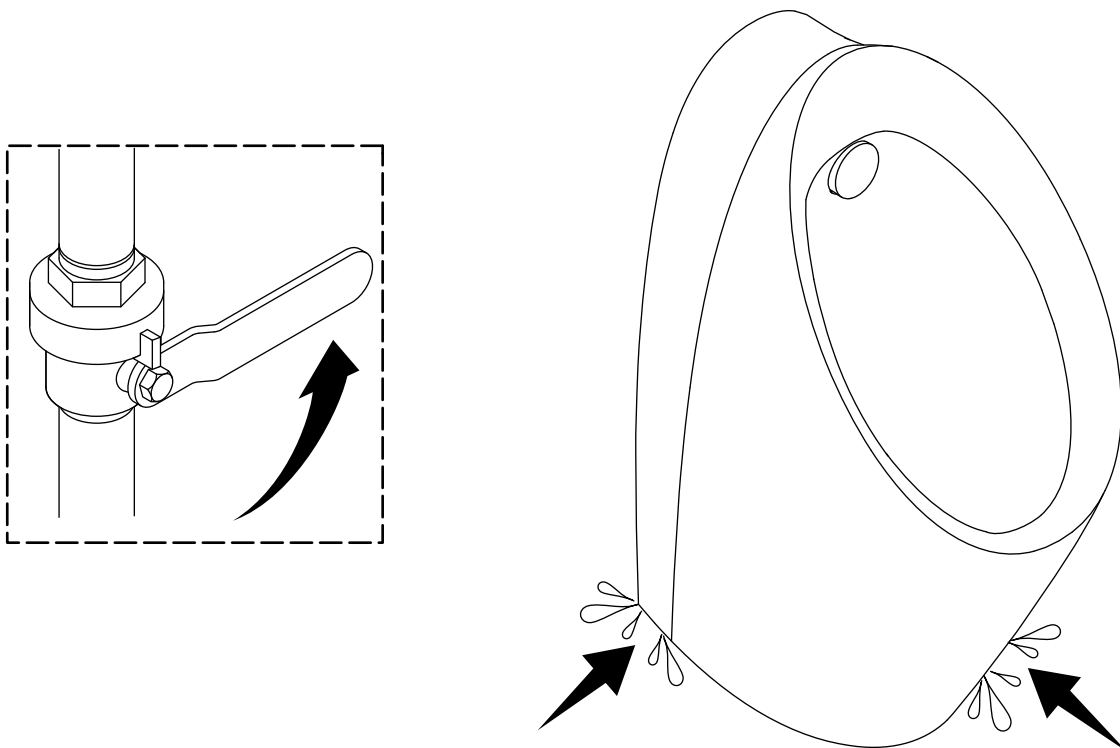
5. ติดตั้งโถปัสสาวะ



สิ่งสำคัญ! เพื่อหลีกเลี่ยงไม่ให้ตัวกรองเสียหาย ให้ถอดตัวกรองออกเมื่อทำความสะอาดโถปัสสาวะด้วยสารทำความสะอาดที่มีฤทธิ์กัดกร่อนหรือแผ่นขัด

- ติดท่ออ่อนเข้ากับโถปัสสาวะ ขันท่ออ่อนโดยบิดไป 1/2 รอบจากตำแหน่งที่ขันด้วยมือจนแน่น
- รองรับน้ำหนักของโถปัสสาวะบนขาตั้ง
- ต่อท่ออ่อนเข้ากับช่องน้ำเข้า ขันท่ออ่อนโดยบิดไป 1/2 รอบจากตำแหน่งที่ขันด้วยมือจนแน่น
- แขนงโถปัสสาวะบนที่แขวนผนัง ห้ามบีบหรือขอต่ออ่อน
- ตรวจสอบว่าจัดโถปัสสาวะตรงกับคอห่าน
- ทาจาระบีซิลิโคนหล่อลื่นที่ปะเก็นคอห่าน
- ใช้มือขันงานด้วยเครื่องมือที่จัดเตรียมให้
- ติดตั้งตัวกรอง

6. ติดตั้งให้เสร็จสมบูรณ์



หมายเหตุ: หากน้ำกระเซ็นหรือสั่นเมื่อกดน้ำชำระ โป๊สสาวะ ให้ปรับแรงดันน้ำให้ต่ำลงโดยใช้สตีปควบคุม

- เทน้ำลงในคอห่านและตรวจสอบหาจุดรั่ว
- ติดตั้งที่กดน้ำตามคำแนะนำของผู้ผลิต
- ปรับอัตราการไหลของน้ำชำระตามต้องการ โดยปฏิบัติตามคำแนะนำของผู้ผลิต
- เปิดการจ่ายน้ำ ตรวจสอบการรั่วซึม

[kohler.com](https://www.kohler.com)

THE BOLD LOOK
OF **KOHLER**®

©2024 Kohler Co.



1586366-K2

1586366-K2-B