

**97352T-4 8寸脸盆龙头**

**安装之前**

所有的资料是按最新发布的产品资料编写而成。科勒公司保留任何时候不经通知即可改变产品特性、包装或产品可供类型的权利。

说明书包括重要的安装、保养及清洁方面的内容，请把这些资料交给用户阅读。

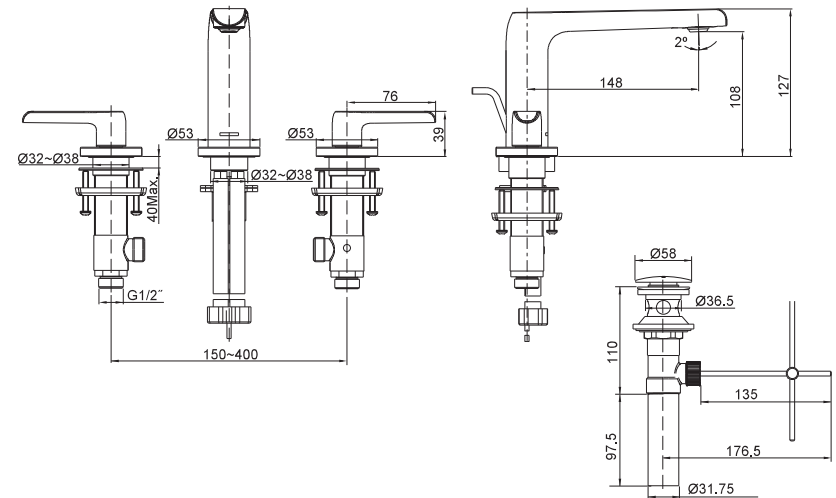
**注意事项：**

1. 一定要先彻底冲洗供水管以清除管道中的杂质。
2. 尽可能在安装脸盆之前安装水龙头。
3. 检查供水管有无损坏和漏水。如需要，进行替换和维修。
4. 遵守当地管路安装条例。
5. 切断供水管路。

**使用说明**

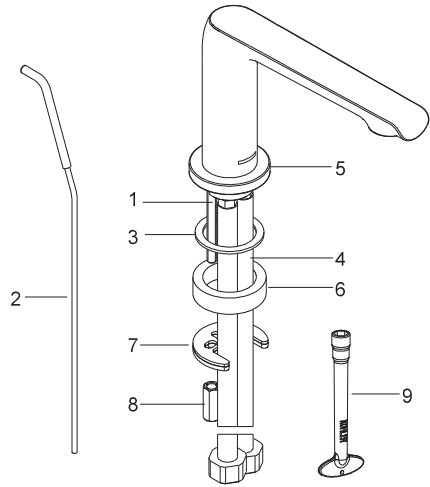
顺时针旋转右把手为开，逆时针旋转左把手为开。

**安装尺寸**



**97352T-4**

## 安装步骤

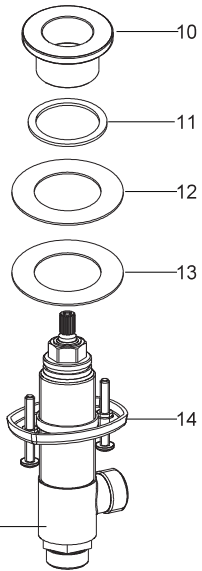


### 如何安装出水口

将安装组件中的固定螺杆(1)装在龙头底部孔中, 将提拉杆(2)插入水龙头后侧小孔中, 将垫片(3)通过软管(4)和固定螺杆放入装饰盖(5)底部槽中, 将软管和固定螺杆插入脸盆中孔。

调整好水龙头的位置。从脸盆下方将管状垫片(6, 根据厨盆厚度选择安装)、托架(7, 橡胶垫片放在上面)套在固定螺杆上, 将螺母(8)旋到螺杆上, 用扳手(9)锁紧以固定水龙头。

①



### 如何安装阀体和把手

先从阀体组件(15)上取下装饰盖底座(10)和橡胶垫片(11)。

确保垫片(12)、钢垫(13)和安装环(14)在阀体上。

从脸盆下方将阀体组件装入脸盆安装孔(注: 带红色标志的阀体组件装在左侧)。

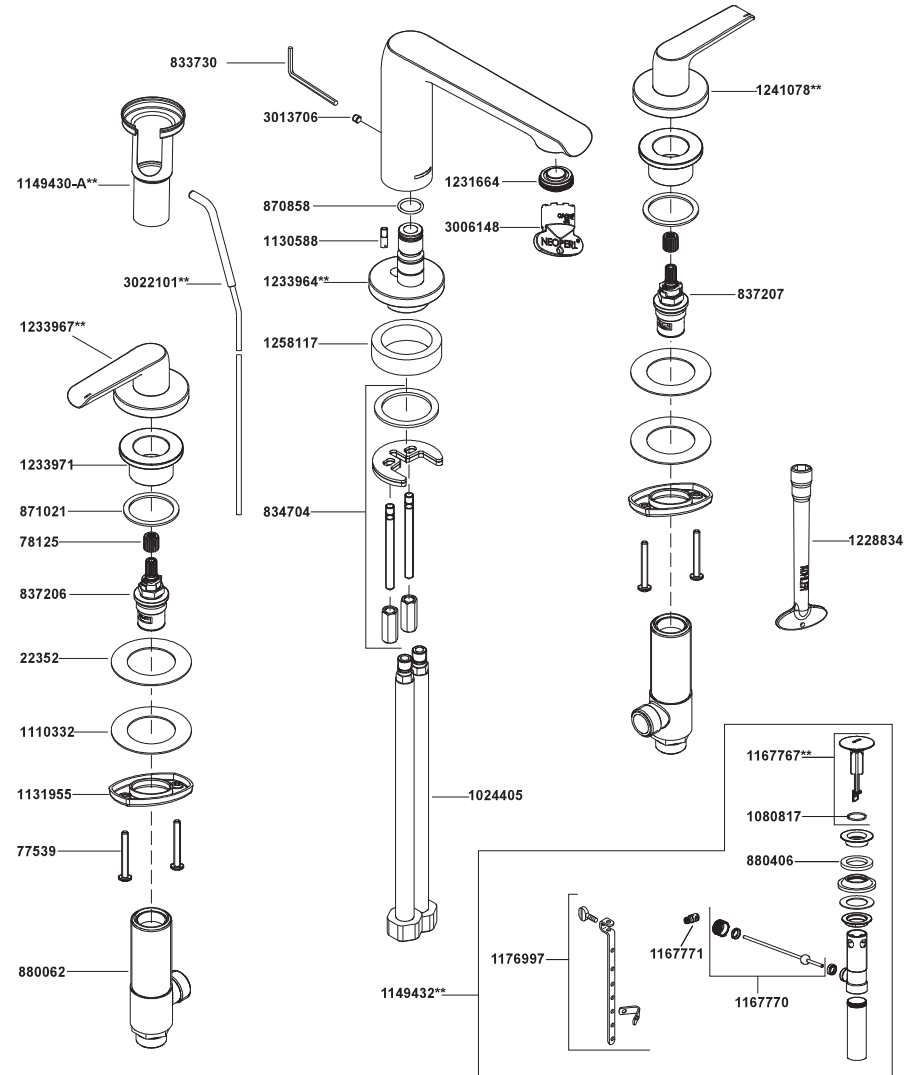
将橡胶垫片(11)装到装饰盖底座底部凹槽中, 将装饰盖底座装入阀体组件。

②

**KOHLER®**  
服务零件

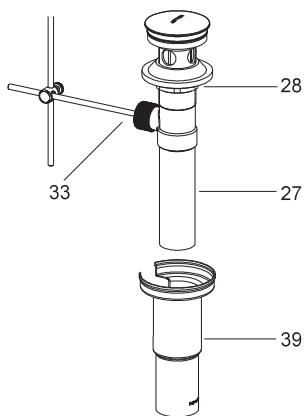
艾非  
AVID

## 97352T-4 8寸脸盆龙头



\*\*订购时请说明颜色编号:

注意: 除中国外, 其他亚太区订购服务零件时请在前面加SP(即SPxxxxxx\*\*).



### 如何安装排水器装饰罩

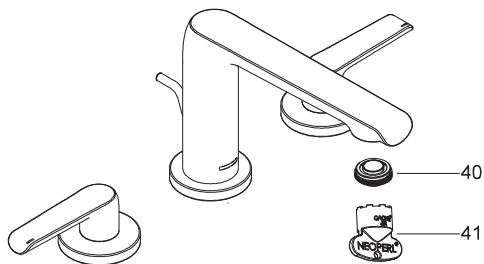
排水器装饰罩(39)的缺口部分朝后，穿过尾管(27)和球杆(33)向上滑动，直到防松螺母(28)的位置。

**注意：**必须卡紧装饰罩，防止滑动。

把尾管接上存水弯，尾管须插入存水弯25mm到50mm。

⑩

### 安装结果检查



检查并确保所有衔接螺母都已拧紧，确保把手在关的位置。

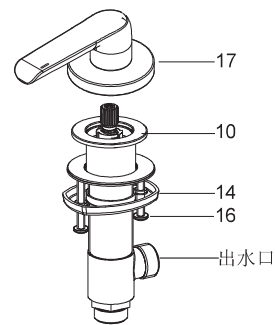
打开排水器和主要供水源，检查并修理有漏水的接口。

用工具(41)将起泡器(40)拆下。打开水龙头的冷热水，让水流出约一分钟以清除杂质，检查渗漏。冲洗起泡器，关闭水龙头，重新装回起泡器。

### 清洗说明

适用于所有加工处理过的表面：以中性肥皂水清洗镀层表面，再以干净软布彻底擦干整个表面，许多清洁剂比如氨水、去污粉及洁厕灵等，会对电镀表面造成伤害，切忌使用。

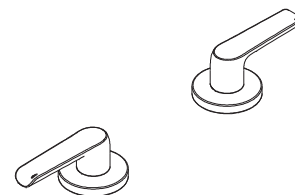
有磨损性的清洁用具或清洁剂也不可用于科勒牌的水龙头及其配件上。



根据软管安装需要适当调整阀体出水口朝向。用螺丝刀拧紧螺钉(16)以固定阀体组件。

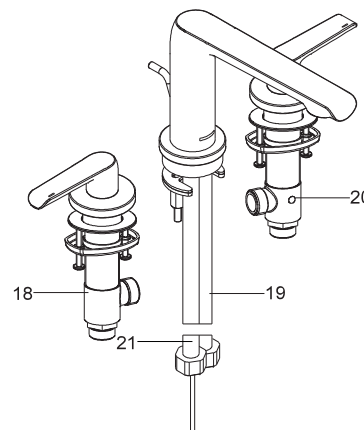
将把手组件(17)旋紧到装饰盖底座(10) (**注意：**带有红色标记的把手组件装在左侧，且安装前阀芯处于关闭状态)。

③



阀处于关闭位置把手的状态如图所示。

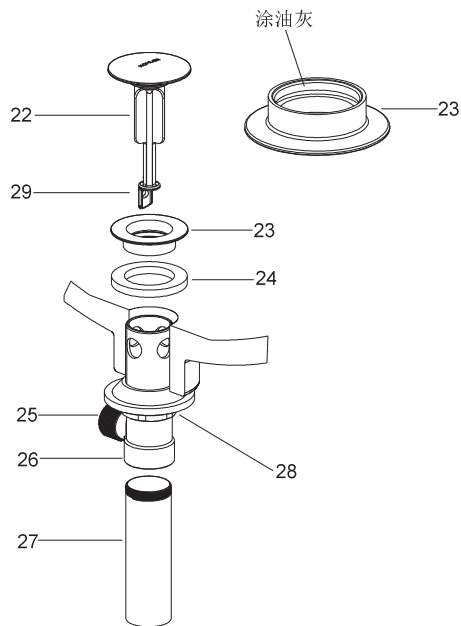
④



### 如何连接软管

把软管接到阀体组件上。当面对龙头时，左边软管(21)与左边阀体组件(18)连接，右边软管(19)与右边阀体组件(20)连接。

⑤



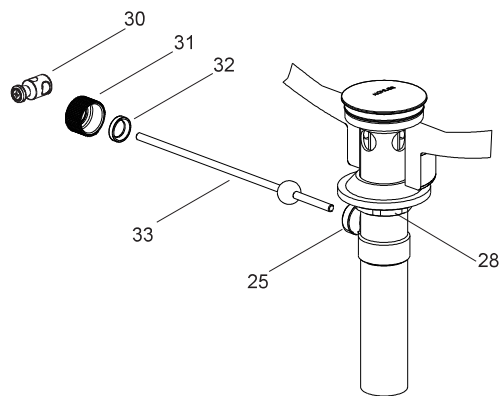
### 如何安装提拉排水组件

将止水塞(22)、法兰盘(23)、垫片(24)及尾管(27)从排水本体(26)上取下。在尾管螺纹处须缠绕足以密封的密封胶带或涂上合适的密封胶，装回排水本体。把排水本体组件从脸盆下方插到脸盆中，排水杆口(25)朝后方。把法兰盘带垫片旋入到排水本体中，从下方用手拧紧锁紧螺母(28)。

**注意：**如果需要，可直接在法兰盘(23)底面沿周围涂一圈密封油灰，或其他密封剂，而不使用垫片(24)。

把止水塞(22)放入排水本体中，调整止水塞末端的洞口(29)使其靠近并对正排水杆的洞口。

⑥

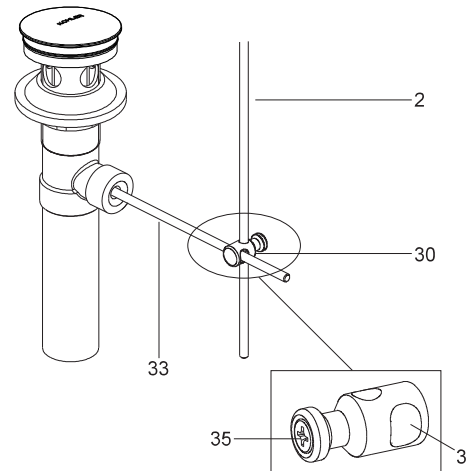


将接头(30)及固定螺母(31)取下，把塑料垫圈(32)及固定螺母装在球杆(33)上，把球杆组件插入排水杆的洞口中并穿过止水塞，拧紧固定螺母。

确保球杆(33)指向脸盆后方，用扳手拧紧排水本体上的锁紧螺母(28)。

**注意：**在锁紧螺母拧紧后，如法兰盘使用密封油灰，则不可以调整排水本体的位置，否则会破坏油灰密封的密封性。同时去除多余油灰。

⑦



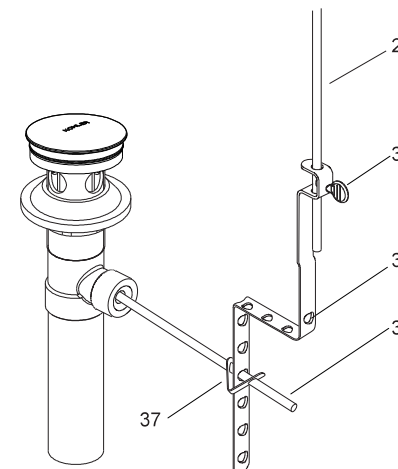
### 如何安装提拉杆组件

根据所选脸盆尺寸，选择排水器与水龙头提拉杆的连接方式。

方式一：选用接头(30)

接头(30)大孔(34)套到球杆(33)上，将提拉杆(2)下部插入接头小孔中。将球杆下推到排水器全开位置。锁紧接头上的螺钉(35)。

⑧



方式二：选用联动组件(36, 37 & 38)

根据提拉杆的长度，折弯联杆(38)。

用V形夹(37)将联杆连到球杆组件上，将提拉杆(2)插入联杆的孔中。

将球杆(33)下推到排水器全开位置。拧紧手捻螺丝(36)。

⑨