

# 安装说明

## 壁掛式馬桶

記錄您的型號:

บันทึกหมายเลขรุ่นของคุณ:

Record your model number: \_\_\_\_\_

ไทย, หน้า 11

English, page 20

**KOHLER®**

1594748-K2-A

## 感謝您選擇 KOHLER

---

需要協助? 聯絡我們的客戶服務中心。

- 寮國、緬甸、汶萊、關島、印尼、日本、馬來西亞、蒙古、菲律賓、新加坡、南韓、越南：+(86) 21-2606-2572
- 台灣（中國）：+(852) 3125-7728
- 保養與清潔：[kohlerasiapacific.com/careandclean](http://kohlerasiapacific.com/careandclean)

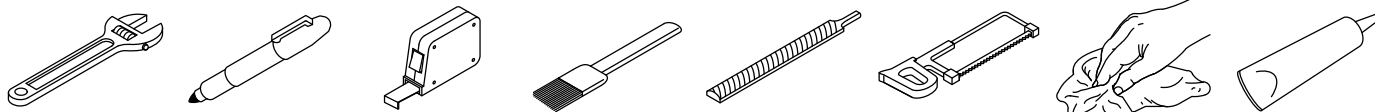
## 保固

---

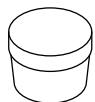
本產品屬於 KOHLER® 衛浴產品的三年有限保固範圍，詳情請見包裝的合規認證。

## 工具和材料

---










矽膠密封



矽膠水電潤滑脂

## 在開始之前

---

-  警告：有產品損壞風險。水溫低於 32°F (0°C) 時請勿使用本產品。
-  警告：有產品損壞風險。請勿將報紙、尿布、衛生棉等丟進馬桶中，避免造成阻塞。
-  警告：有財產或產品損壞的風險。請勿使用水箱內清潔劑。含有含氯產品（次氯酸鈣）會損壞水箱中的配件。可能會導致漏水與財產損失。
-  小心：有產品損壞風險。請勿將螺絲與螺帽轉太緊。太緊可能造成玻璃體瓷破裂。
-  小心：有產品損壞風險。請勿使用混凝土將外盆固定在地面上，這可能會損壞產品並使保固失效。
-  小心：有產品損壞風險。為避免壁掛式馬桶損壞與漏水，請勿用力碰撞壁掛式馬桶。
-  小心：有產品損壞風險。請勿使用堅硬素材（如菜瓜布）清潔產品表面，尤其是產品標誌。

遵守所有當地管道和建築法規。

關閉供水。

應該由兩個人執行此安裝。

拆開包裝並檢查產品是否損壞。

請先安裝隱藏式水箱後，再安裝完工牆。

請依據製造商的指示說明，安裝隱藏式水箱及面板。

根據產品隨附的大致指南中的尺寸安裝產品。

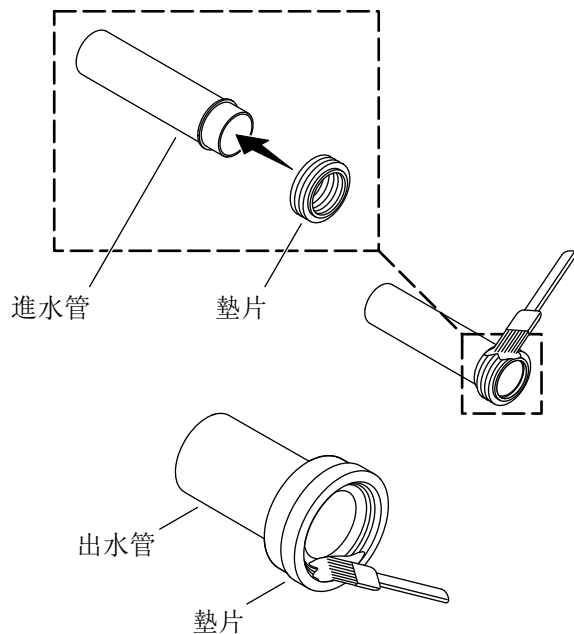
此產品符合 Q/KCI-006-2018 與 GB 25502-2017。

請仔細遵照外盆清潔劑製造商的指示。

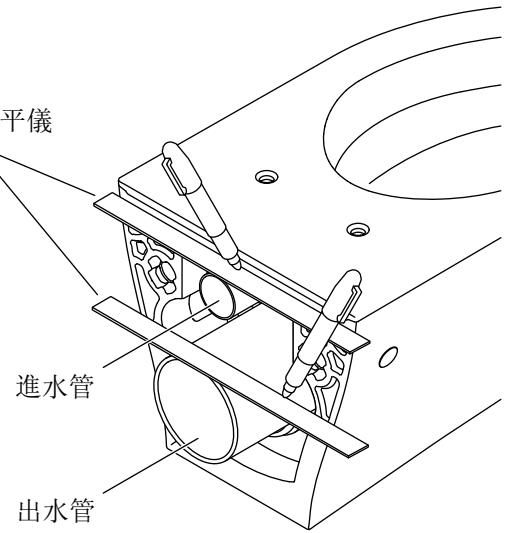
請勿使用腐蝕性清潔劑或溶劑。

若產品用於硬水環境中，請確認馬桶邊緣的洞保持清潔，以確保正確沖洗外盆。至少應每週使用一次馬桶外盆清潔劑。使用長柄刷來清潔邊緣洞，並盡可能深入清潔排水管，避免形成礦物質沉積物。

## 1. 標記水管 - 馬桶側



直規尺或水平儀

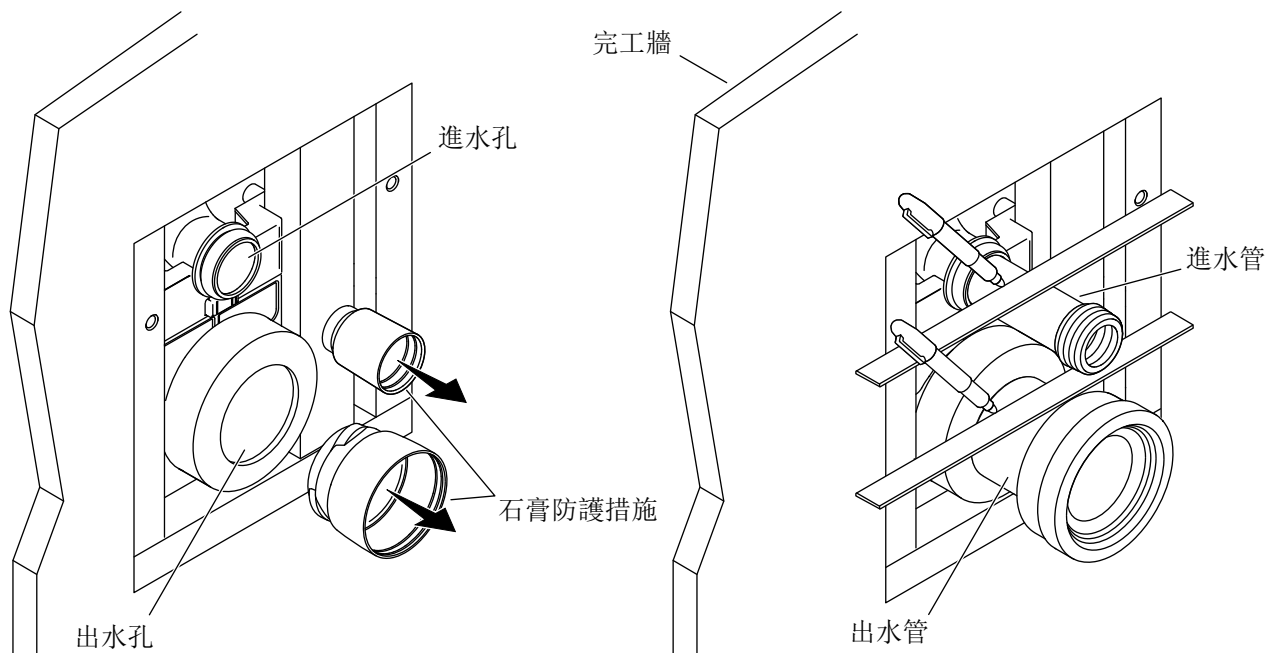


**重要信息!** 矽膠水電潤滑脂如未塗抹到墊圈上，就會在安裝時黏合，進而導致水管切裁尺寸不正確。

**注：** 出水管墊圈置於出水口上較細的部位。按照圖示方式，移除墊圈並重新安裝墊圈。

- 把墊圈安裝在進水管的螺紋端。
- 把出水管墊圈安裝在出水管的擴口端。
- 把矽膠水電潤滑脂塗抹在出水管墊圈上。
- 把出水管及墊圈穩固安裝到馬桶出水孔上並用力推，直到出水管碰到馬桶。
- 把水平儀或直規尺放到馬桶背面。
- 利用水平儀作為引導，在馬桶背面邊緣標示出水管。
- 把矽膠水電潤滑脂塗抹在進水管墊圈外側。
- 把進水管墊圈端穩固插入進水孔並用力推，直到進水管碰到馬桶。
- 把水平儀或直規尺放到馬桶背面。
- 利用水平儀作為引導，在馬桶背面邊緣標示進水管。
- 移除進水管與出水管。

## 2. 標記水管 - 牆壁側



- 移除進水孔與出水孔上的石膏防護罩並予丟棄。
- 在進水孔與出水孔的開口墊圈上塗抹矽膠水電潤滑脂。
- 把進水管穩固且完全插入進水孔。

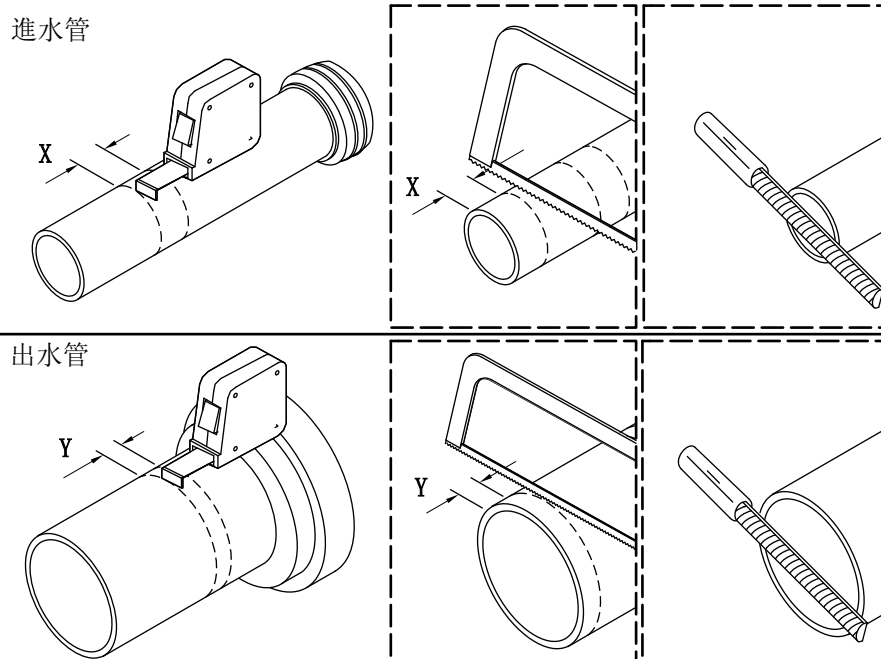
注：完工牆如果與進水管墊圈部位的任何部分對齊者，不需要做任何標記或切割。

- 使用水平儀或其他直規尺，在進水管上跟完工牆前緣對齊的位置做標記。
- 把出水管穩固且完全插入出水孔。

注：完工牆如果與進水管墊圈部位的任何部分對齊者，不需要做任何標記或切割。

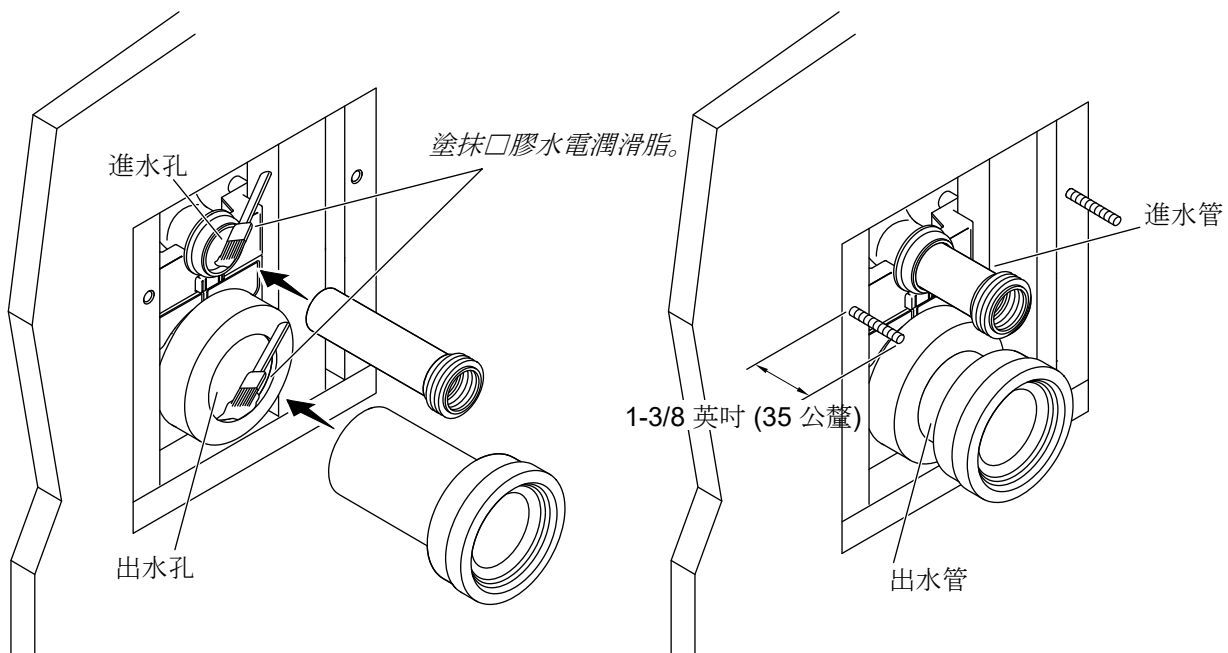
- 使用水平儀或其他直規尺，在出水管上跟完工牆前緣對齊的位置做標記。
- 移除進水管與出水管。

### 3. 切裁水管



- 測量進水管上兩個標記間的距離，以判定「X」。
- 從進水管墊圈的另外一末端量出「X」的距離並予以標記。
- 在這個位置切裁進水管。
- 測量出水管上兩個標記間的距離，以判定「Y」。
- 從出水管墊圈的另外一末端量出「Y」的距離並予以標記。
- 在這個位置切裁出水管。
- 用銼刀銼磨水管，去除毛邊。

## 4. 安裝水管



□ 確認進水孔和出水孔的墊圈開口已用矽膠水電潤滑脂充分潤滑。如有必要可再次塗抹矽膠水電潤滑脂。

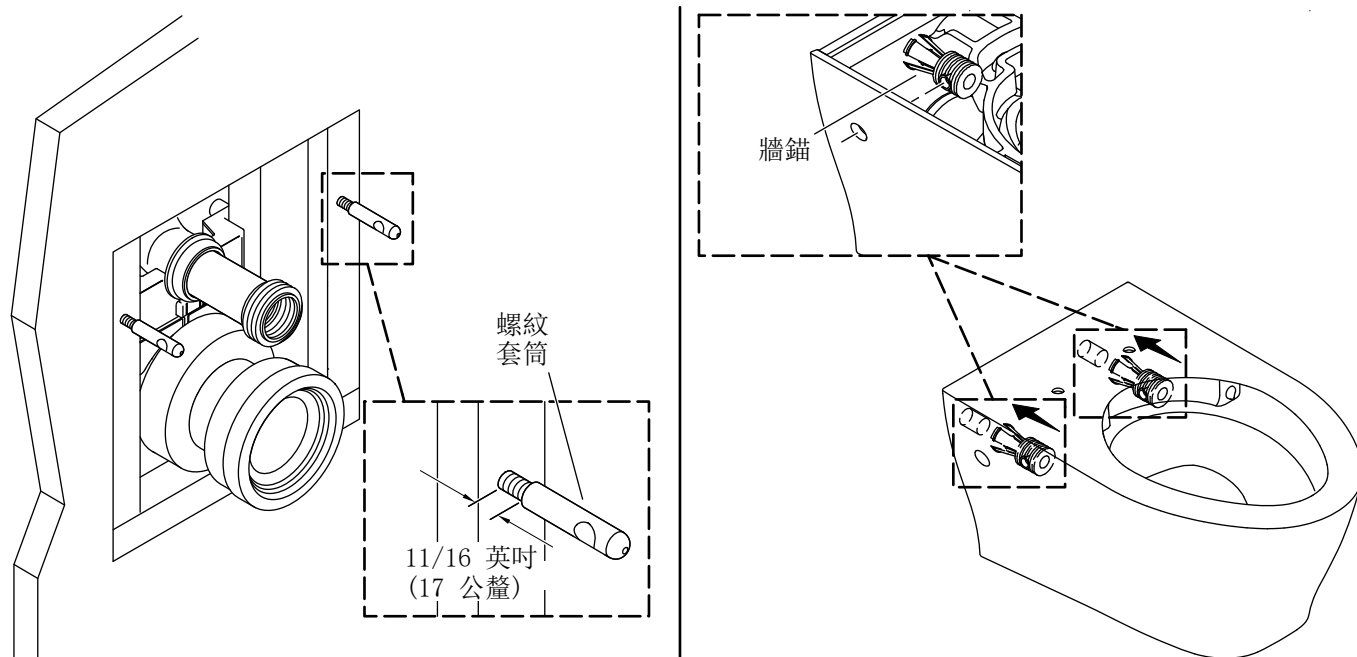
□ 把進水管插入進水孔。

□ 把出水管插入出水孔。

### 調整螺桿。

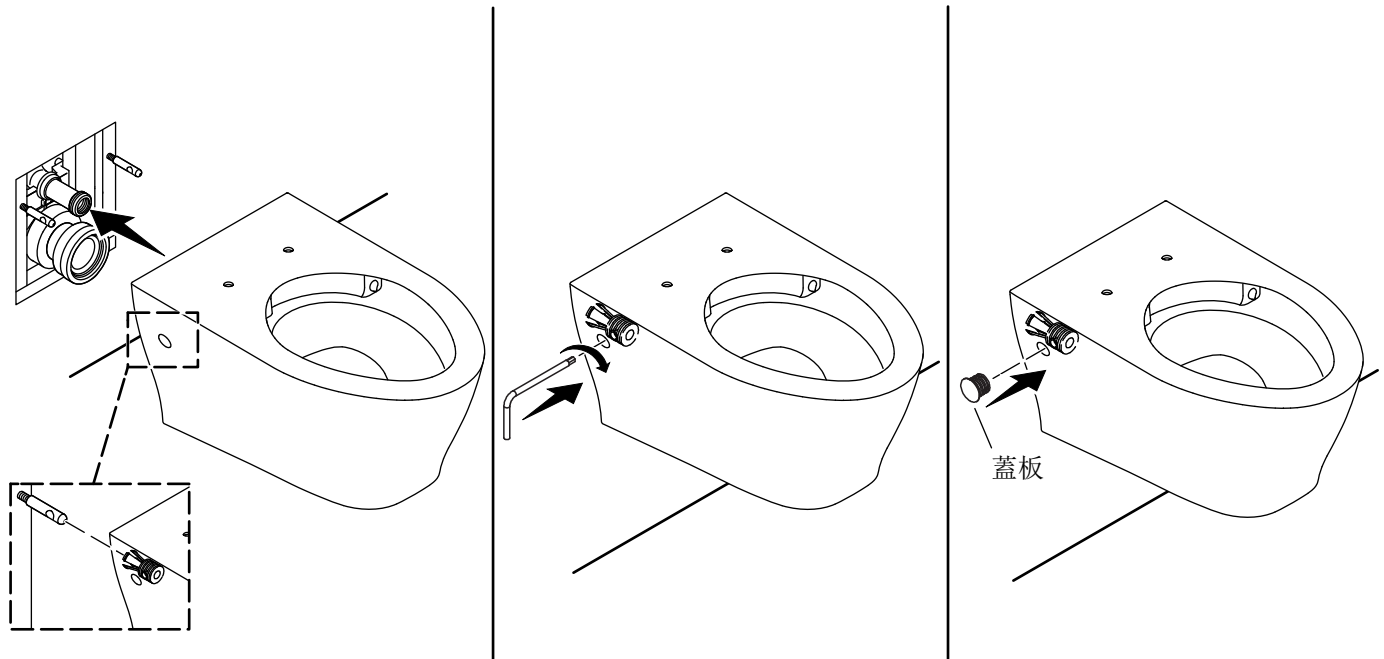
□ 調整螺桿，直到螺桿從完工牆延伸出 1-3/8 英吋（35 毫米）的長度。

## 5. 安裝牆錨



- 把螺紋套筒旋入螺桿上，並把凹槽掛勾的末端置於距離完工牆 11/16 英吋（17 公釐）之處。
- 螺紋套筒擺放方式要讓凹槽以水平方向朝外。
- 把牆錨插入馬桶安裝孔中。
- 把牆錨上的孔以水平方向朝外擺放，與馬桶上的馬桶蓋孔對齊。

## 6. 安裝外盆



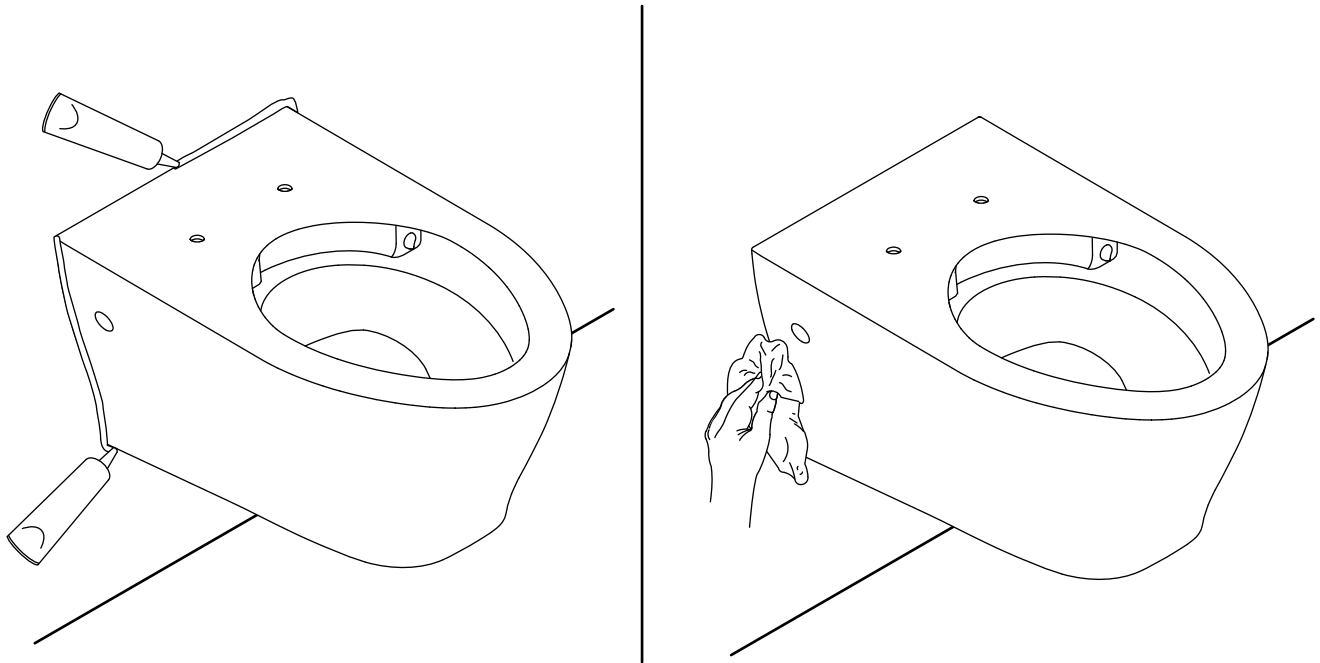
**⚠ 小心：有人身傷害風險。本產品很重。使用適當的提舉技巧，兩人一起抬起馬桶。**

**注：** 確認墊圈已經用矽膠水電潤滑脂充分潤滑。如有必要可再次塗抹矽膠水電潤滑脂。

- 確認進水孔彎管內側的墊圈已經與進水管正確接合。
- 確認出水孔彎管內側的墊圈已經與出水管正確接合。
- 確認螺紋套筒凹槽以水平方向朝外。
- 小心抬起馬桶並把螺紋套管及水管跟相對應的孔對齊。
- 把馬桶滑動到螺紋套管、進水管、出水管上。
- 確認馬桶與進水管和出水管的墊圈完全接合。
- 把馬桶向後方滑動，直至馬桶跟牆壁齊平。
- 確認馬桶水平擺放。
- 使用隨附的 6 mm 六角扳手，把牆錨旋緊，固定馬桶。
- 安裝馬桶蓋。

## 7. 完成安裝

---



- 沿著馬桶邊緣與牆壁表面塗抹密封矽膠。
- 抹除多餘的密封矽膠。

# คำแนะนำในการติดตั้ง

## สุขภัณฑ์แบบแขวนผนัง

### ขอขอบคุณที่เลือก Kohler

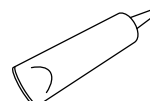
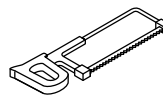
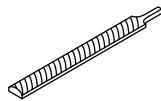
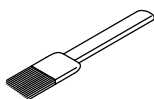
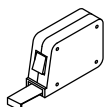
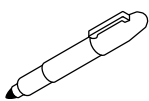
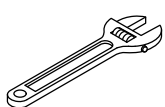
ต้องการความช่วยเหลือหรือไม่ ติดต่อศูนย์บริการลูกค้าของเรา

- ลาว เมียนมาร์ บรูไน กวม อินโดนีเซีย ญี่ปุ่น มาเลเซีย มองโกเลีย ฟิลิปปินส์ สิงคโปร์ เกาหลีใต้ เวียดนาม: +(86) 21-2606-2572
- ไต้หวัน (จีน): +(852) 3125-7728
- การดูแลรักษาและทำความสะอาด: [kohlerasiapacific.com/careandclean](http://kohlerasiapacific.com/careandclean)

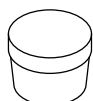
### การรับประกัน

ผลิตภัณฑ์นี้ได้รับความคุ้มครองภายใต้การรับประกันแบบจำกัดเป็นระยะเวลาสามปีสำหรับผลิตภัณฑ์ระบบท่อประปาของ KOHLER® ซึ่งสามารถดูได้ในชุดใบรับรองการปฏิบัติตามกฎระเบียบ

### เครื่องมือและวัสดุ










สารฉนวนซิลิโคน



จาระบีซิลิโคนสำหรับงานประปา

# ก่อนคุณเริ่มต้น

-  คำเตือน: ความเสี่ยงเกี่ยวกับความเสียหายต่อผลิตภัณฑ์ ห้ามใช้ผลิตภัณฑ์เมื่ออุณหภูมิมีต่ำกว่า 32°F (0°C)
-  คำเตือน: ความเสี่ยงเกี่ยวกับความเสียหายต่อผลิตภัณฑ์ ห้ามทิ้งหนังสือพิมพ์ ทางเกงคลุมผ้าอ้อม กระดาษชำระลงในโถสุขภัณฑ์เนื่องจากอาจทำให้อุดตัน
-  คำเตือน: ความเสี่ยงที่ทรัพย์สินหรือผลิตภัณฑ์จะเสียหาย ห้ามใช้สารทำความสะอาดในถังพักน้ำ ผลิตภัณฑ์ที่มีคลอรีน (แคลเซียม ไฮโปคลอไรต์) อาจสร้างความเสียหายแก่อุปกรณ์ในถังพักน้ำได้ สิ่งนี้สามารถก่อให้เกิดการรั่วซึมและความเสียหายต่อทรัพย์สินได้
-  ข้อควรระวัง: ความเสี่ยงเกี่ยวกับความเสียหายต่อผลิตภัณฑ์ ห้ามขันน็อตและสลักเกลียวแน่นจนเกินไป การขันแน่นจนเกินไปอาจทำให้สุขภัณฑ์เซรามิกเสียหาย
-  ข้อควรระวัง: ความเสี่ยงเกี่ยวกับความเสียหายต่อผลิตภัณฑ์ ห้ามใช้ปูนซีเมนต์ซีลฐานของโถสุขภัณฑ์กับพื้น เนื่องจากสิ่งนี้อาจสร้างความเสียหายต่อผลิตภัณฑ์และทำให้การรับประกันเป็นโมฆะ
-  ข้อควรระวัง: ความเสี่ยงเกี่ยวกับความเสียหายต่อผลิตภัณฑ์ ห้ามกระแทกโถสุขภัณฑ์แบบแขวนผนังอย่างแรง เพื่อป้องกันไม่ให้โถสุขภัณฑ์แบบแขวนผนังเสียหายและรั่วซึม
-  ข้อควรระวัง: ความเสี่ยงเกี่ยวกับความเสียหายต่อผลิตภัณฑ์ ห้ามใช้วัสดุแข็ง (เช่น แผ่นใยขัด) ทำความสะอาดพื้นผิว โดยเฉพาะ โถโถผลิตภัณฑ์

ปฏิบัติตามประมวลกฎหมายว่าด้วยระบบประปาและอาคารในท้องถิ่นทั้งหมด

ปิดการจ่ายน้ำ

ควรทำการติดตั้งนี้สองคน

แกะบรรจุภัณฑ์และตรวจสอบความเสียหายของผลิตภัณฑ์

ติดตั้งถังเก็บน้ำในผนังก่อนที่จะติดตั้งผนังสำเร็จ

ติดตั้งถังเก็บน้ำในผนังและแผ่นค้ำหน้าตามคำแนะนำของผู้ผลิต

ติดตั้งผลิตภัณฑ์ตามขนาดในกลุ่มมีระยะเวลาติดตั้งที่ห้ามกับผลิตภัณฑ์

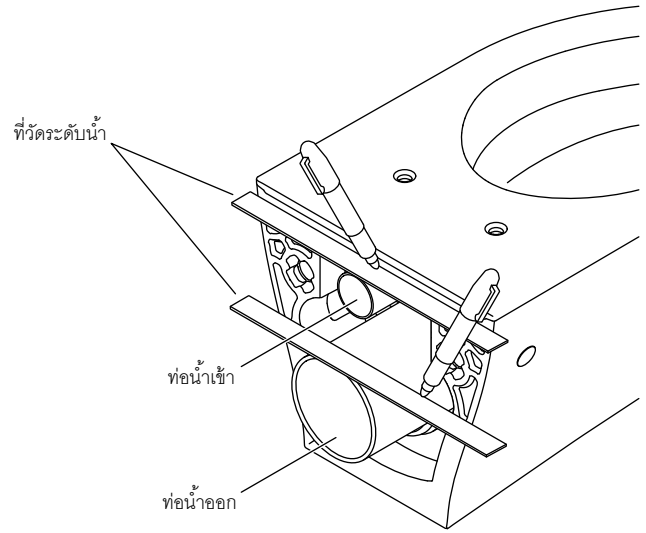
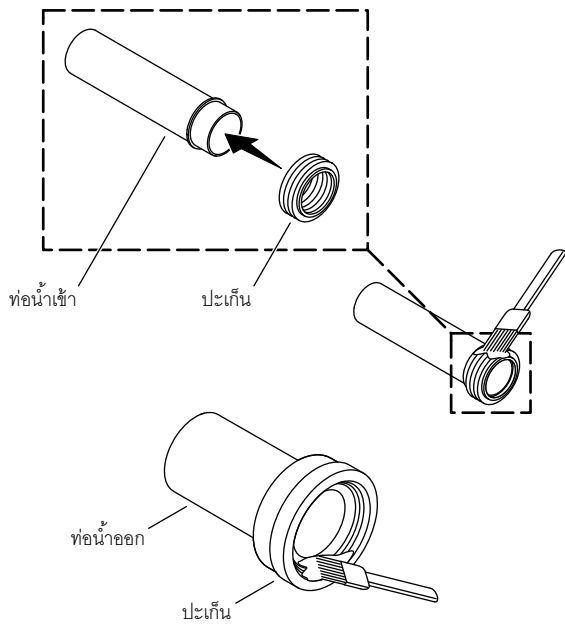
ผลิตภัณฑ์นี้เป็นไปตามมาตรฐาน Q/KCI-006-2018 และ GB 25502-2017

ปฏิบัติตามคำแนะนำจากผู้ผลิตเกี่ยวกับสารทำความสะอาดโถสุขภัณฑ์อย่างระมัดระวัง

ห้ามใช้สารทำความสะอาดหรือสารทำลายที่มีฤทธิ์กัดกร่อน

หากใช้งานผลิตภัณฑ์ในสภาพที่มีน้ำกระด้าง ให้ตรวจสอบว่ารูต่างๆ ในขอบโถสุขภัณฑ์สะอาดอยู่เสมอ เพื่อให้ได้การปล่อยน้ำทำความสะอาดโถสุขภัณฑ์ที่เหมาะสม ควรใช้สารทำความสะอาดโถสุขภัณฑ์อย่างน้อยหนึ่งครั้งต่อสัปดาห์ ใช้แปรงด้ามยาวทำความสะอาดตามขอบโถ แล้วทำความสะอาดกอนให้ได้มากที่สุดเพื่อป้องกันไม่ให้เกิดการสะสมของแร่ธาตุ

# 1. ทำเครื่องหมายท่อ - ด้านโถสุขภัณฑ์

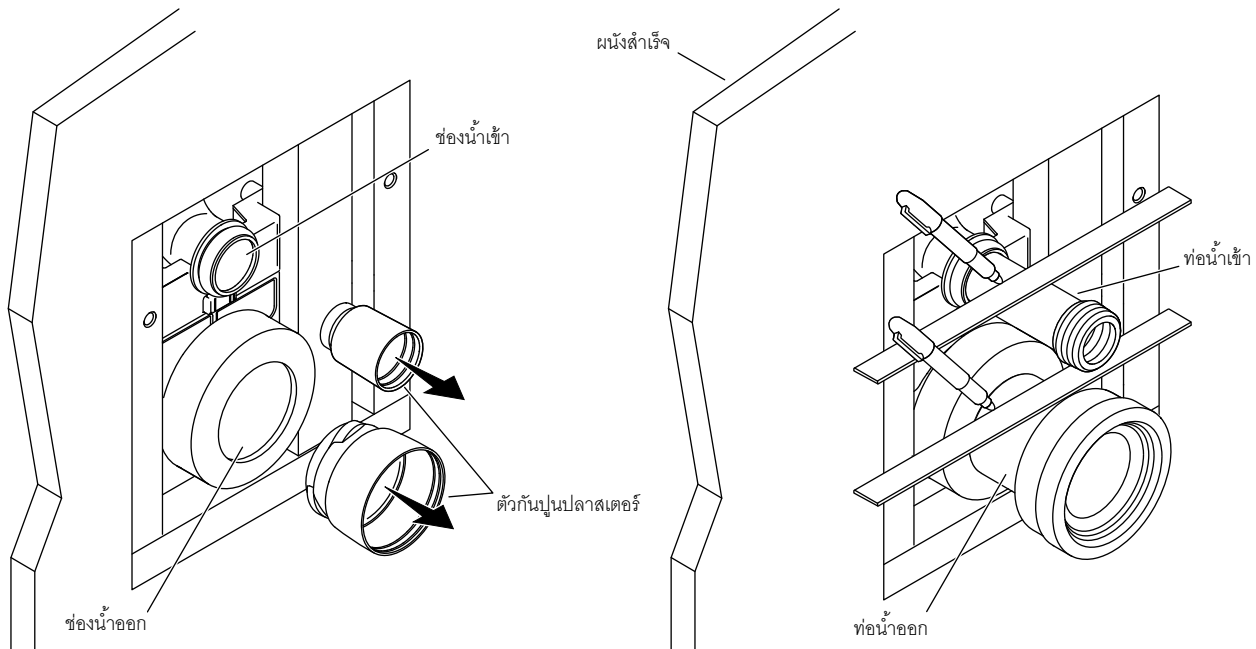


**สิ่งสำคัญ!** หากไม่ได้ทำการระบุซิโคนสำหรับงานประปาบนปะเก็น ปะเก็นจะติดเข้าด้วยกันระหว่างการติดตั้ง ซึ่งจะทำให้ท่อถูกตัดด้วยความยาวที่ไม่ถูกต้อง

**หมายเหตุ:** ปะเก็นท่อระบายจะมีให้มาในตำแหน่งส่วนที่บางของท่อระบาย ถอดปะเก็นออก แล้วติดตั้งปะเก็นกลับเข้าที่ตามที่แสดง

- ติดตั้งปะเก็นบนปลายด้านที่เป็นตะแกรงของท่อน้ำเข้า
- ติดตั้งปะเก็นท่อระบายตรงปลายด้านที่บานออกของท่อระบาย
- ทาจาระบีซิโคนสำหรับงานประปาบนปะเก็นท่อระบาย
- ติดตั้งท่อระบายกับปะเก็นบนช่องทางออกของโถสุขภัณฑ์ โดยกดจนกว่าท่อระบายจะสัมผัสกับโถสุขภัณฑ์
- จัดวางระดับน้ำหรือบรรทัดเหล็กตรงอีกอันไว้ด้านหลังโถสุขภัณฑ์
- ทำเครื่องหมายท่อระบายที่ขอบด้านหลังของโถสุขภัณฑ์ โดยใช้ระดับน้ำเป็นตัวบอกแนว
- ทาจาระบีซิโคนสำหรับงานประปาที่ด้านนอกของปะเก็นท่อน้ำเข้า
- เสียบปลายท่อน้ำเข้าฝั่งที่มีปะเก็นเข้ากับช่องน้ำเข้าให้แน่น และกดจนกว่าท่อน้ำเข้าจะสัมผัสกับโถสุขภัณฑ์
- จัดวางระดับน้ำหรือบรรทัดเหล็กตรงอีกอันไว้ด้านหลังโถสุขภัณฑ์
- ทำเครื่องหมายท่อน้ำเข้าที่ขอบด้านหลังของโถสุขภัณฑ์ โดยใช้ระดับน้ำเป็นตัวบอกแนว
- ถอดท่อน้ำเข้าและท่อระบายออก

## 2. ทำเครื่องหมายท่อ - ด้านผนัง



- ถอดแผ่นป้องกันปูนพลาสติกจากรูทางเข้าและทางออกและทิ้งไป
- ทาจาระบีซิลิโคนสำหรับงานปะลาบบนปะเก็นที่ช่องเปิดของรูทางเข้าและรูทางออก
- เสียบท่อน้ำเข้าเข้าไปในรูทางเข้าให้แน่น

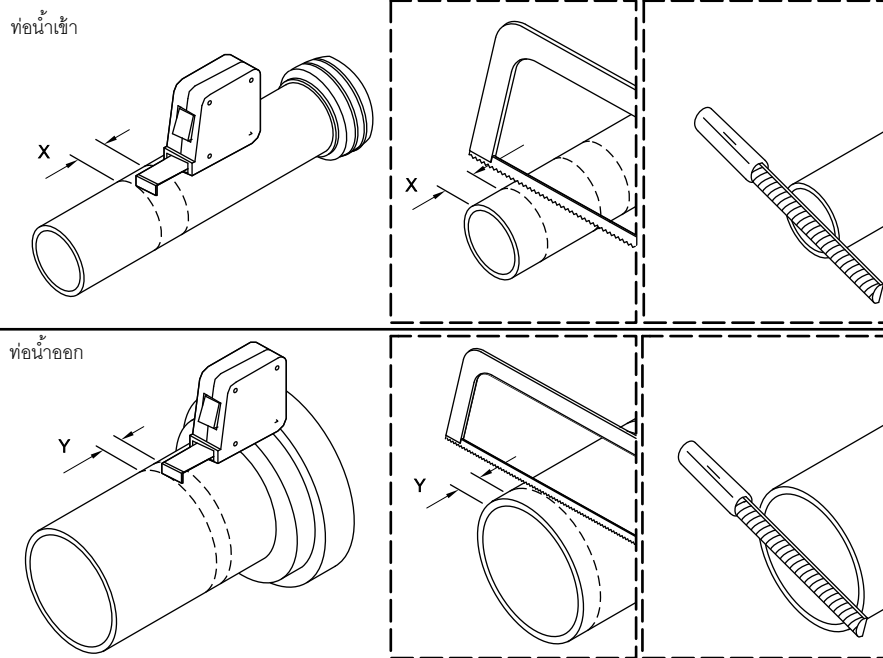
**หมายเหตุ:** หากผนังสำเร็จจัดตำแหน่งตรงกับส่วนใดส่วนหนึ่งของปะเก็นของท่อน้ำเข้า กรณีนี้ไม่ต้องมีการทำเครื่องหมายหรือการตัดใด ๆ

- ใช้ระดับน้ำหรือบรรทัดเหล็กตรงอีกอันเพื่อทำเครื่องหมายท่อน้ำเข้าให้เสมอกับขอบด้านหน้าของผนังสำเร็จ
- เสียบท่อระบายเข้าไปในรูทางออกให้แน่น

**หมายเหตุ:** หากผนังสำเร็จจัดตำแหน่งตรงกับส่วนใดส่วนหนึ่งของปะเก็นของท่อน้ำเข้า กรณีนี้ไม่ต้องมีการทำเครื่องหมายหรือการตัดใด ๆ

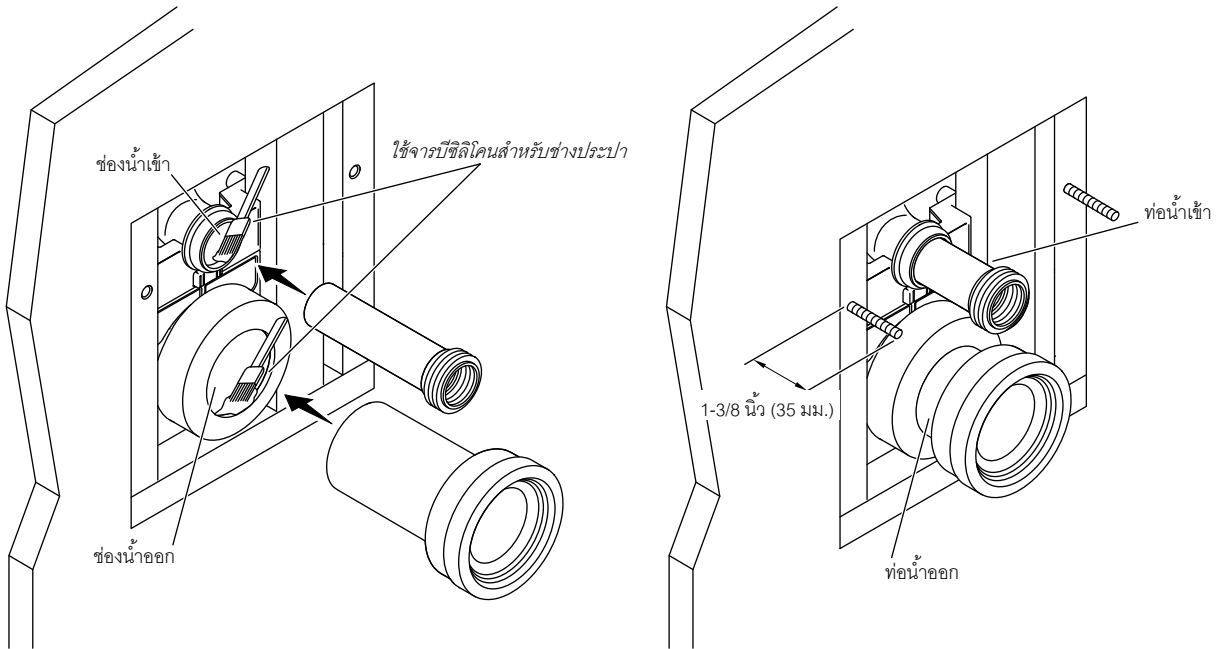
- ใช้ระดับน้ำหรือบรรทัดเหล็กตรงอีกอันเพื่อทำเครื่องหมายท่อระบายให้เสมอกับขอบด้านหน้าของผนังสำเร็จ
- ถอดท่อน้ำเข้าและท่อระบายออก

### 3. ตัดท่อ



- วัดระยะห่างระหว่างเครื่องหมายสองอันบนท่อน้ำเข้าเพื่อกำหนด "X"
- วัดและทำเครื่องหมาย "X" จากปลายฝั่งตรงข้ามกับปะเก็นบนท่อน้ำเข้า
- ตัดท่อน้ำเข้าที่ตำแหน่งนี้
- วัดระยะห่างระหว่างเครื่องหมายทั้งสองบนท่อระบายเพื่อกำหนด "Y"
- วัดและทำเครื่องหมาย "Y" จากปลายฝั่งตรงข้ามกับปะเก็นของท่อระบาย
- ตัดท่อระบายที่ตำแหน่งนี้
- ตะไบท่อเพื่อขจัดเสี้ยน

## 4. ติดตั้งท่อ

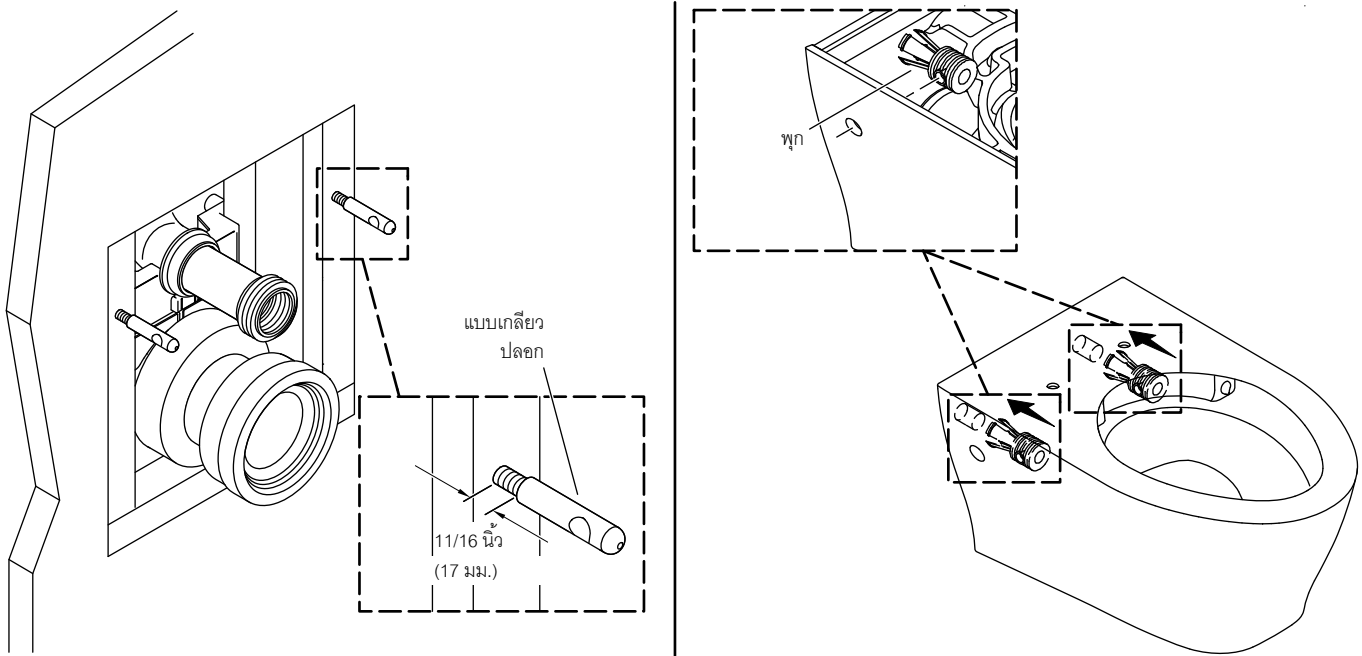


- ตรวจสอบว่าช่องเปิดของปะเก็นบนรูทางเข้าและรูทางออกได้รับการหล่อลื่นด้วยจาระบิซิติโคนสำหรับงานประปาแล้วเป็นอย่างดี ทาจาระบิซิติโคนสำหรับงานประปาซ้ำอีกครั้งหากจำเป็น
- ใส่ท่อน้ำเข้าเข้ากับรูทางเข้า
- ใส่ท่อระบายเข้ากับรูทางออก

### ปรับตั้งก้านเกลียว

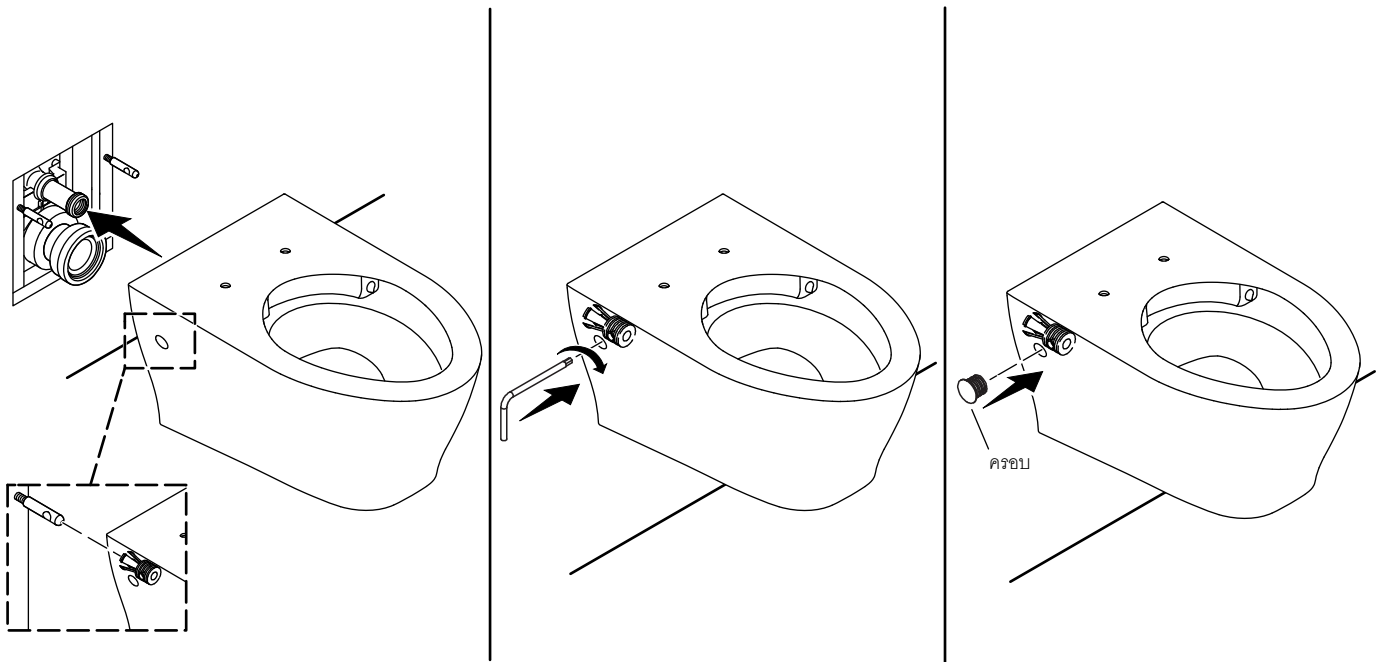
- ปรับตั้งก้านเกลียวจนกระทั่งแต่ละก้านยื่นออกมา 1-3/8" (35 มม.) จากผนังสำเร็จ

## 5. ติดตั้งตัวยึด



- ขันปลอกเกลียวเข้ากับก้านเกลียว โดยวางตำแหน่งปลายที่มีรอยบากไว้ห่างจากผนังสำเร็จ 11/16 นิ้ว (17 มม.)
- จัดตำแหน่งปลอกเกลียวโดยให้รอยบากหันออกด้านนอกในแนวนอน
- ใส่ตัวยึดเข้าไปในรูติดตั้งโถสุขภัณฑ์
- จัดตำแหน่งรูให้ตรงกับตัวยึด โดยให้หันออกด้านนอกในแนวนอน และจัดตำแหน่งตรงกับรูฝาปิดโถสุขภัณฑ์

## 6. ติดตั้งโถสุขภัณฑ์

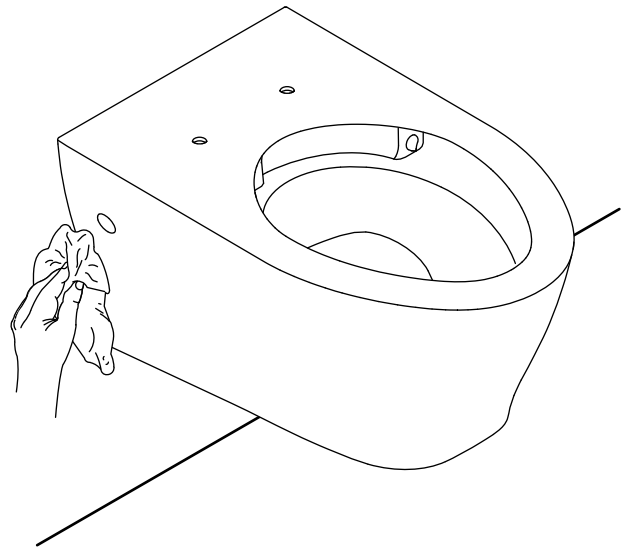
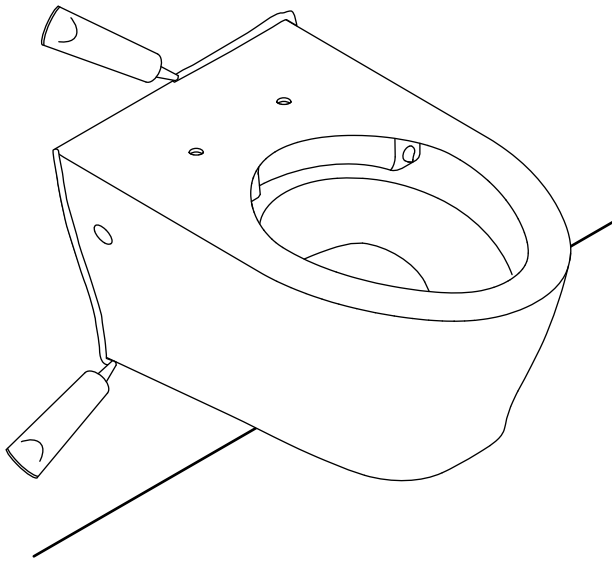


**⚠️ ข้อควรระวัง:** ความเสี่ยงต่อการบาดเจ็บของบุคคล ผลิตภัณฑ์นี้มีน้ำหนักมาก ให้ยกโถสุขภัณฑ์โดยใช้คนสองคน โดยใช้วิธีการยกที่เหมาะสม

**หมายเหตุ:** ตรวจสอบว่าปะเก็นหล่อลื่นด้วยจาระบีซิลิโคนสำหรับงานประปาแล้ว ทาจาระบีซิลิโคนสำหรับงานประปาซ้ำอีกครั้งหากจำเป็น

- ตรวจสอบว่าปะเก็นที่ด้านในของท่อทางเข้าสวมเข้ากับท่อน้ำเข้าอย่างถูกต้อง
- ตรวจสอบว่าปะเก็นที่ด้านในของท่อทางออกสวมเข้ากับท่อระบายอย่างถูกต้อง
- ตรวจสอบยืนยันว่ารอยบากของปลอกเกลียวหันออกด้านนอกในแนวนอน
- ยกโถสุขภัณฑ์ขึ้นด้วยความระมัดระวัง และจัดตำแหน่งปลอกเกลียวและท่อเข้ากับรูที่ตรงกัน
- เลื่อนโถสุขภัณฑ์เข้าหาปลอกเกลียว ท่อน้ำเข้า และท่อระบาย
- ตรวจสอบว่าโถสุขภัณฑ์ติดตั้งเข้ากับปะเก็นบนท่อน้ำเข้าและท่อระบายอย่างเต็มที่
- เลื่อนโถสุขภัณฑ์ไปข้างหลังจนชิดกับผนัง
- ตรวจสอบว่าโถสุขภัณฑ์วางได้แนวระดับ
- ใช้ประแจหกเหลี่ยมขนาด 6 มม. ที่ให้มาเพื่อขันตัวยึดและยึดโถสุขภัณฑ์ให้แน่น
- ติดตั้งฝาปิดบนโถสุขภัณฑ์

## 7. ติดตั้งให้เสร็จสมบูรณ์



- ทายาแนวซิลิโคนตามขอบโถสุขภัณฑ์และผนังส่วนที่จะประกบกัน
- เช็ดสารกันรั่วซิลิโคนใด ๆ ที่เกินออก

# Installation Instructions

## Wall-Hung Toilet

### Thank You for Choosing KOHLER

---

**Need help?** Contact our Customer Care Center.

- Laos, Myanmar, Brunei, Guam, Indonesia, Japan, Malaysia, Mongolia, Philippines, Singapore, South Korea, Vietnam: + (86) 21-2606-2572
- Taiwan (China): + (852) 3125-7728
- Care and cleaning: [kohlerasiapacific.com/careandclean](http://kohlerasiapacific.com/careandclean)

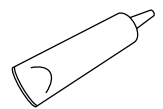
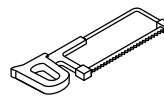
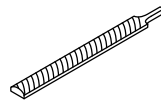
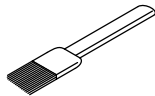
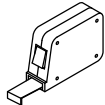
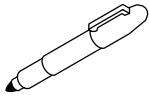
### Warranty

---

This product is covered under the **Three-Year Limited Warranty for KOHLER® Plumbing Products**, found in the packed Compliance Certification.

### Tools and Materials

---










Silicone Sealant



Plumbers Silicone Grease

## Before You Begin

---

-  **WARNING: Risk of product damage.** Do not use the product when the water temperature is below 32°F (0°C).
-  **WARNING: Risk of product damage.** Do not throw newspaper, diaper cover, sanitary towel in the toilet as it may cause blockage.
-  **WARNING: Risk of property or product damage.** Do not use in-tank cleaners. Products containing chlorine (calcium hypochlorite) can damage fittings in the tank. This can cause leakage and property damage.
-  **CAUTION: Risk of product damage.** Do not overtighten the nuts and bolts. Overtightening may damage the vitreous china.
-  **CAUTION: Risk of product damage.** Do not use cement to seal the foot of the bowl to the floor, as this can damage the product and void the warranty.
-  **CAUTION: Risk of product damage.** To prevent the wall-hung toilet from damage and leaking, do not forcefully bump the wall-hung toilet.
-  **CAUTION: Risk of product damage.** Do not use hard materials (like scouring pad) to clean product surface, especially the product logo.

Follow all local plumbing and building codes.

Turn OFF the water supply.

Two people should perform this installation.

Unpack and inspect the product for damage.

Install the in-wall tank before installing the finished wall.

Install the in-wall tank and the faceplate according to the manufacturer's instructions.

Install the product according to the dimensions in the Roughing-In guide provided with the product.

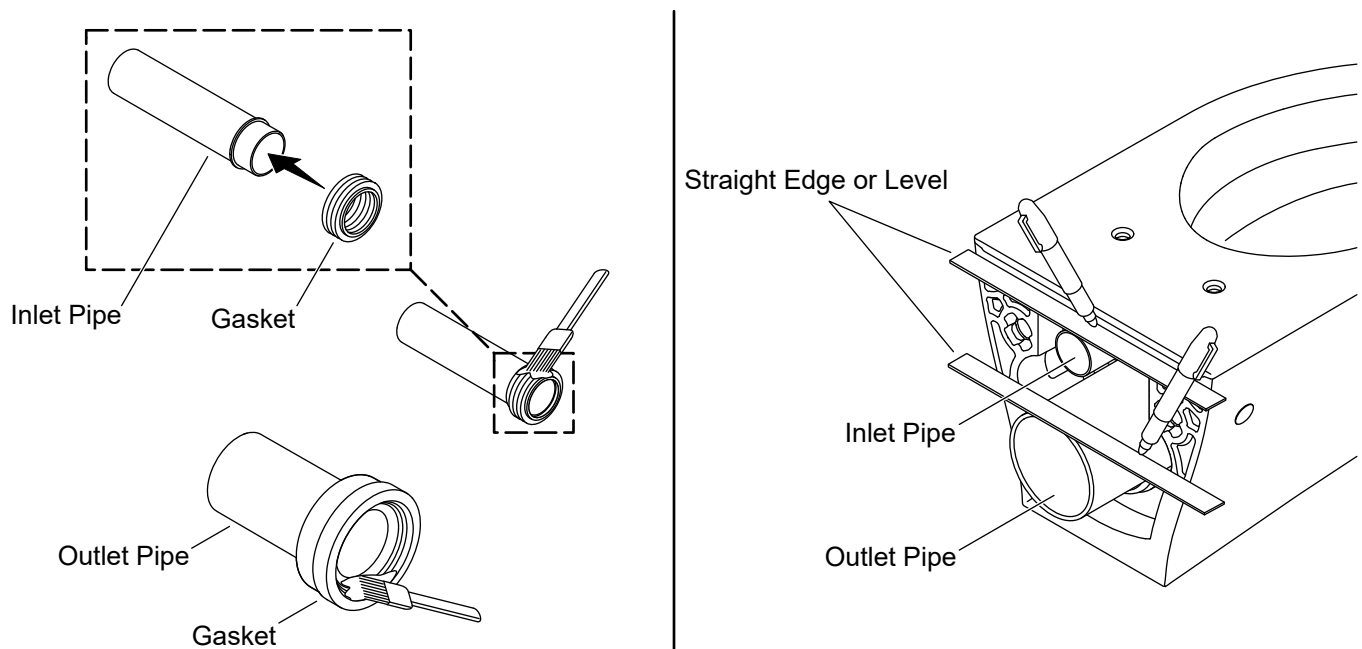
This product complies with Q/KCI-006-2018 and GB 25502-2017.

Follow the bowl cleaner manufacturers instructions carefully.

Do not use abrasive cleaners or solvents.

If the product is used in hard water conditions, verify that the holes in the toilet rim are kept clean to confirm proper bowl flushing. Toilet bowl cleaners should be used at least once a week. Use a long-handled brush to clean the rim holes, and to clean as far into the trap as possible to prevent mineral deposits formation.

## 1. Mark the Pipes - Bowl Side

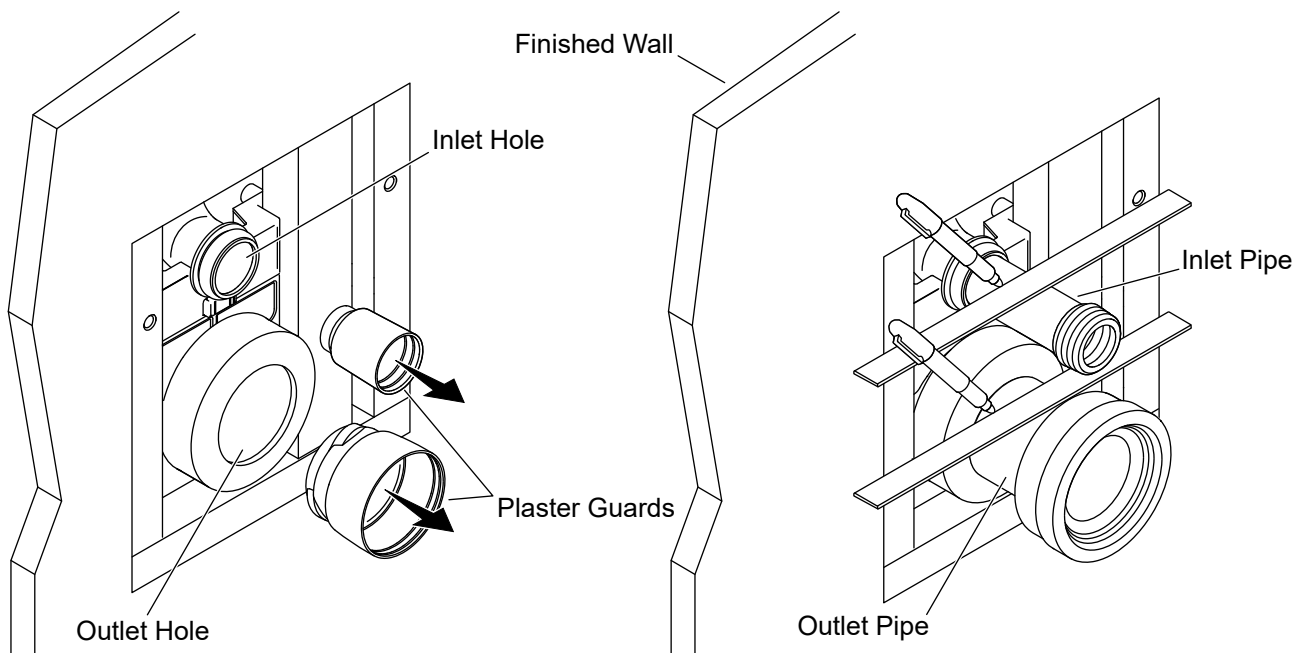


**IMPORTANT!** If silicone plumbers grease is not applied to the gaskets, they will bind during fitting, which will result in the pipes being cut to incorrect lengths.

**NOTE:** The outlet pipe gasket comes positioned on the thin portion of the outlet pipe. Remove the gasket and reinstall the gasket as shown.

- Install the gasket on the ribbed end of the inlet pipe.
- Install the outlet pipe gasket on the flared end of the outlet pipe.
- Apply silicone plumbers grease to the outlet pipe gasket.
- Firmly fit the outlet pipe and gasket over the bowl outlet, pushing until the outlet pipe contacts the bowl.
- Position a level or other straight edge across the back of the bowl.
- Mark the outlet pipe at the back edge of the bowl using the level as a guide.
- Apply silicone plumbers grease to the outside of the inlet pipe gasket.
- Firmly insert the gasket end of the inlet pipe into the water inlet, pushing until the inlet pipe contacts the bowl.
- Position a level or other straight edge across the back of the bowl.
- Mark the inlet pipe at the back edge of the bowl using the level as a guide.
- Remove the inlet and outlet pipes.

## 2. Mark the Pipes - Wall Side



- Remove and discard the plaster guards from the inlet and outlet holes.
- Apply silicone plumbers grease to the gasket in the opening of the inlet and outlet holes.
- Firmly insert the inlet pipe completely into the inlet hole.

**NOTE:** If the finished wall aligns with any portion of the gasket section of the inlet pipe, no mark or cut is needed.

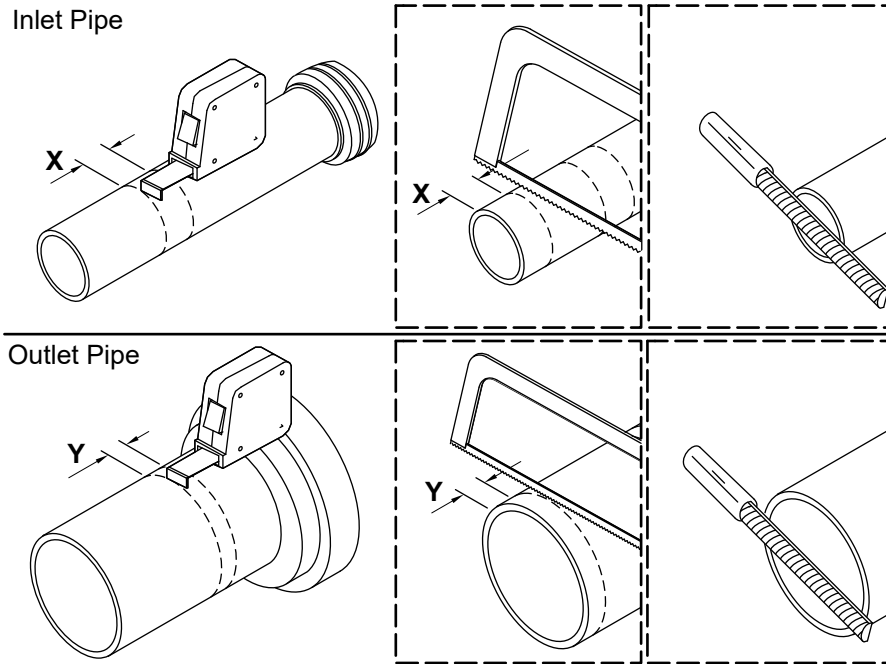
- Use a level or other straight edge to mark the inlet pipe even with the front edge of the finished wall.
- Firmly insert the outlet pipe completely into the outlet hole.

**NOTE:** If the finished wall aligns with any portion of the gasket section of the inlet pipe, no mark or cut is needed.

- Use a level or other straight edge to mark the outlet pipe even with the front edge of the finished wall.
- Remove the inlet and outlet pipes.

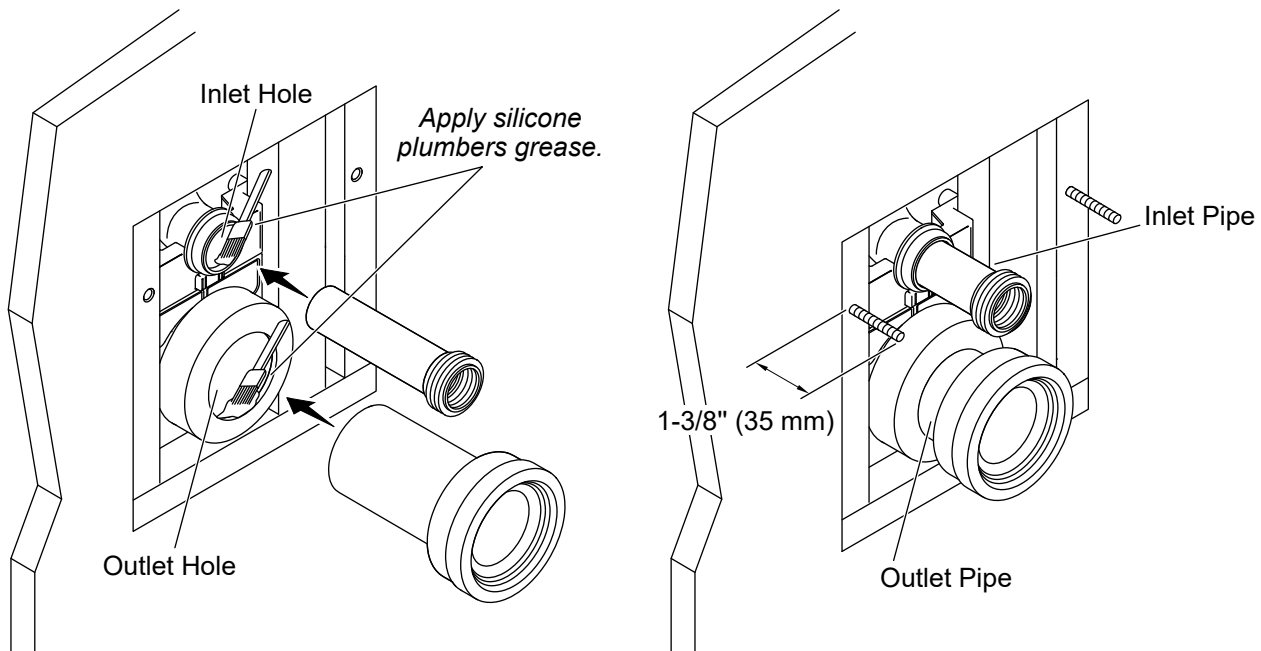
### 3. Cut the Pipes

E  
N



- Measure the distance between the two marks on the inlet pipe to determine "X."
- Measure and mark "X" from the end opposite the gasket on the inlet pipe.
- Cut the inlet pipe at this location.
- Measure the distance between the two marks on the outlet pipe to determine "Y."
- Measure and mark "Y" from the end opposite to the gasket of the outlet pipe.
- Cut the outlet pipe at this location.
- File the pipes to remove any burrs.

## 4. Install the Pipes

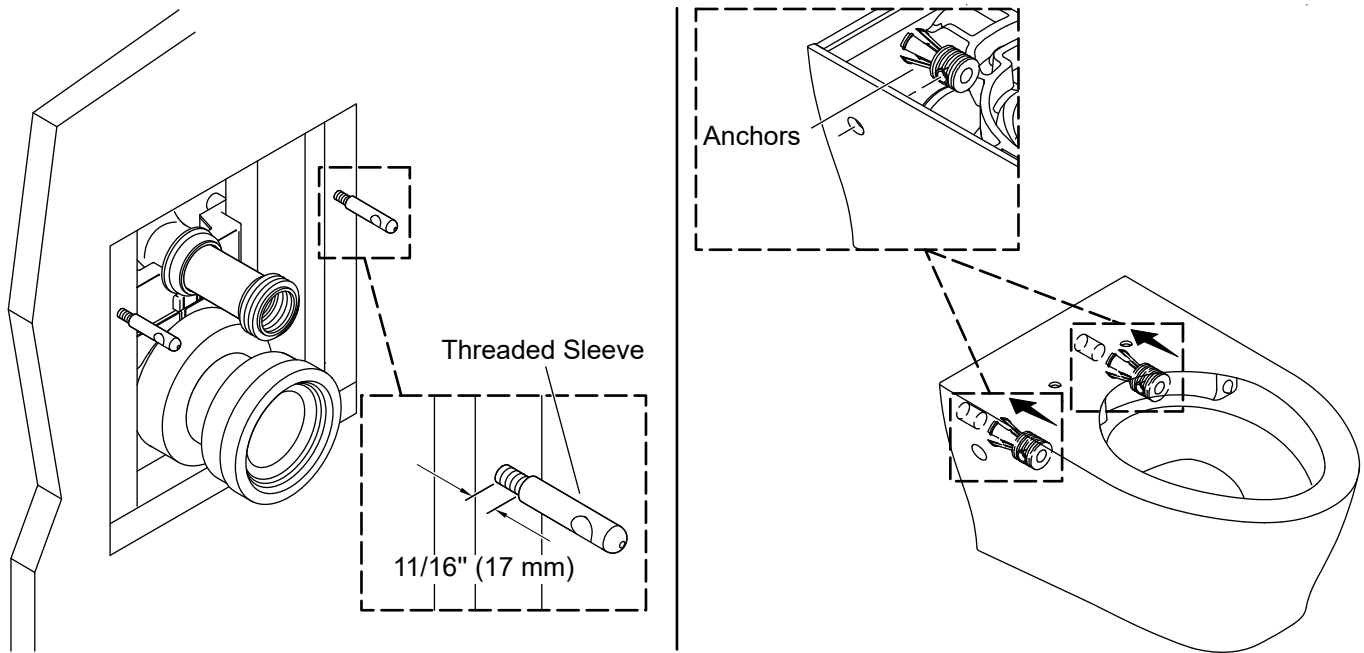


- Verify that the openings of the gaskets on the inlet and outlet holes are well lubricated with silicone plumbers grease. Reapply silicone plumbers grease if necessary.
- Insert the inlet pipe into the inlet hole.
- Insert the outlet pipe into the outlet hole.

### Adjust the Threaded Rods

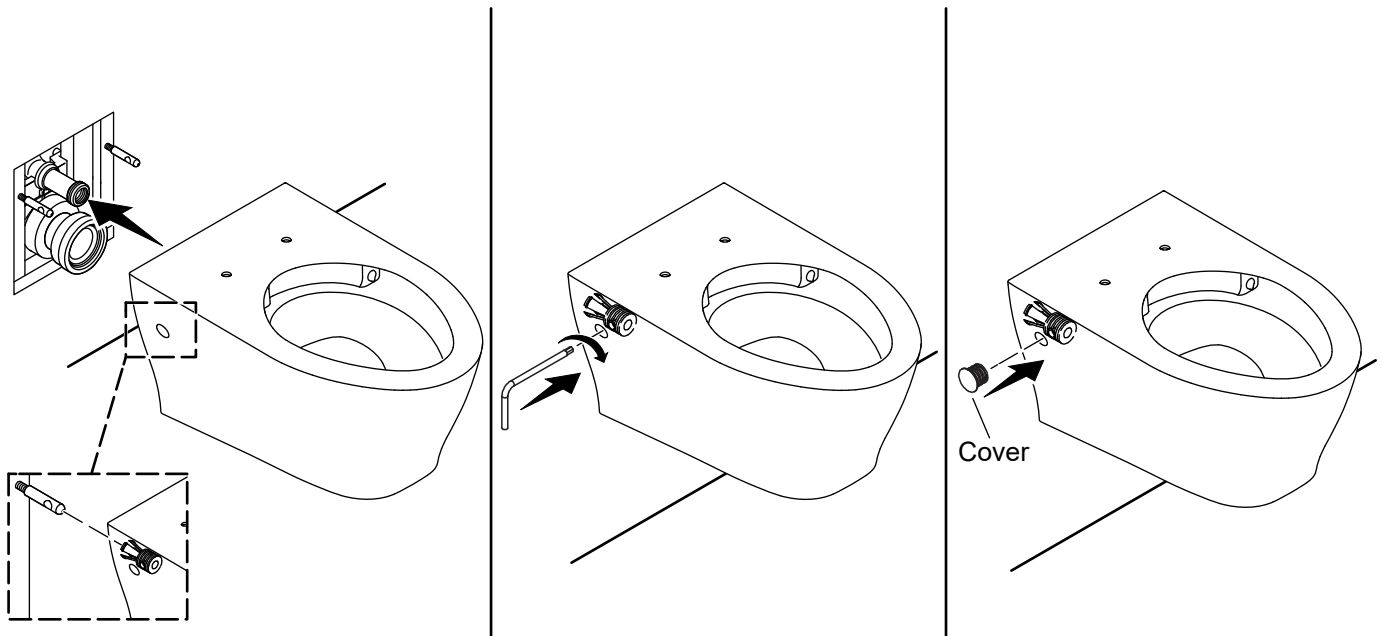
- Adjust the threaded rods until they each extend 1-3/8" (35 mm) from the finished wall.

## 5. Install the Anchors



- Thread the threaded sleeve onto the threaded rods, positioning the end of the notched pegs  $11/16''$  (17 mm) from the finished wall.
- Position the threaded sleeves with the notches facing horizontally outwards.
- Insert the anchors into the toilet bowl mounting holes.
- Position the holes on the anchors facing horizontally outwards and aligned with cover holes on the bowl.

## 6. Install the Bowl



**⚠ CAUTION: Risk of personal injury.** This product is heavy. Lift the toilet with two people, using proper lifting technique.

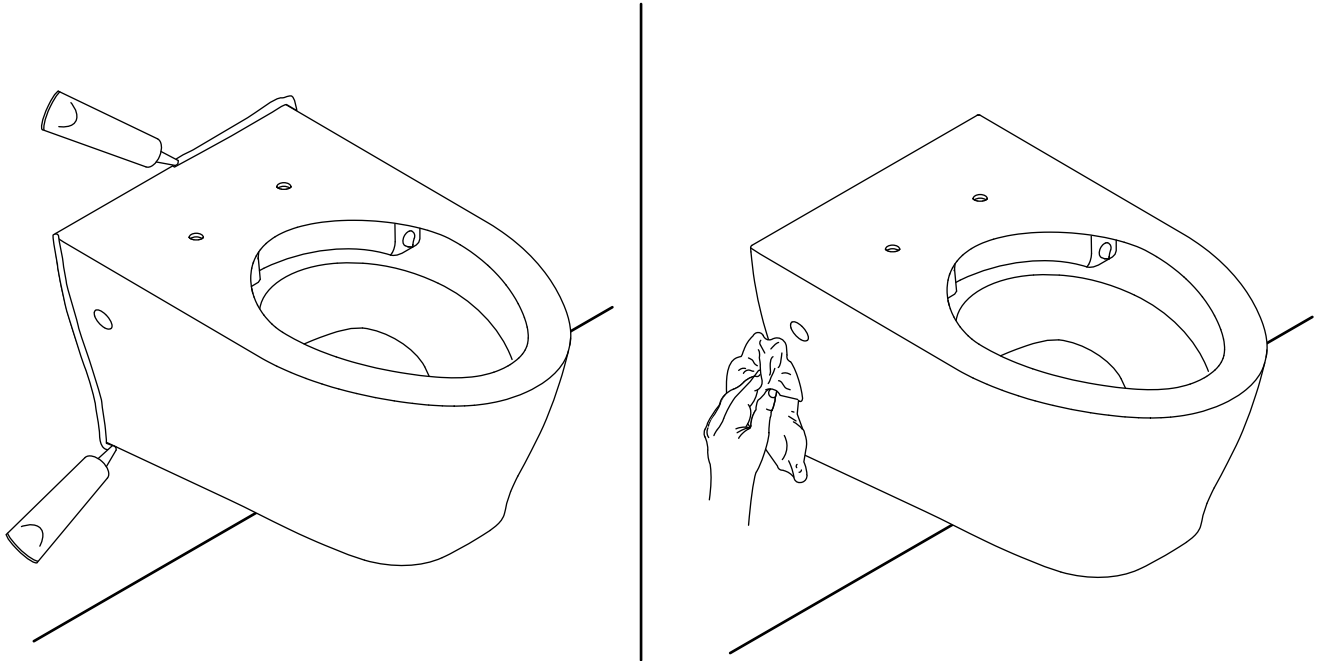
**NOTE:** Verify that the gaskets are well lubricated with silicone plumbers grease. Reapply silicone plumbers grease if necessary.

- Verify that the gasket on the inside of the inlet elbow has correctly engaged with the inlet pipe.
- Verify that the gasket on the inside of the outlet elbow has correctly engaged with the outlet pipe.
- Verify that the threaded sleeve notch is facing horizontally outwards.
- Carefully lift the bowl and align the threaded sleeves and pipes with the corresponding holes.
- Slide the bowl onto the threaded sleeves, inlet pipe, and outlet pipe.
- Verify that the bowl fully engages the gaskets on the inlet and outlet pipes.
- Slide the bowl back until flush with the wall.
- Verify that the toilet bowl is level.
- Use the provided 6 mm hex wrench to tighten the anchors and secure the bowl.
- Install the covers on the bowl.

## 7. Complete the Installation

---

EN



- Apply silicone sealant along the edges of the bowl and the wall interface.
- Wipe away any of the excess silicone sealant.







[kohlerasiapacific.com](http://kohlerasiapacific.com)

THE BOLD LOOK  
OF **KOHLER**®

©2024 Kohler Co.



1594748-K2

1594748-K2-A