

Installation Instructions

Deck-Mount Bath Faucet

Record your model number:

Noter le numéro de modèle:

Anote su número de modelo: _____

Français, page 15

Español, página 28

KALLISTA®

Thank You for Choosing KALLISTA

Need help? Contact our Customer Care Center.

- 1-888-4-KALLISTA (1-888-452-5547)
- **Service parts:** visit the product page at kallista.com
- **Care and cleaning:** kallista.com/resources/product-care
- **Patents:** kohlercompany.com/patents

Warranty

This product is covered under the **KALLISTA® Five-Year Limited Warranty**, found at kallista.com/resources/warranty. For a hardcopy of warranty terms, contact the Customer Service Department.

Important Information

Turn OFF the water supply.

Complete the finished deck material before installing.

Follow all local plumbing and building codes.

READ AND FOLLOW ALL INSTRUCTIONS

SAVE THESE INSTRUCTIONS

Required Tools and Materials

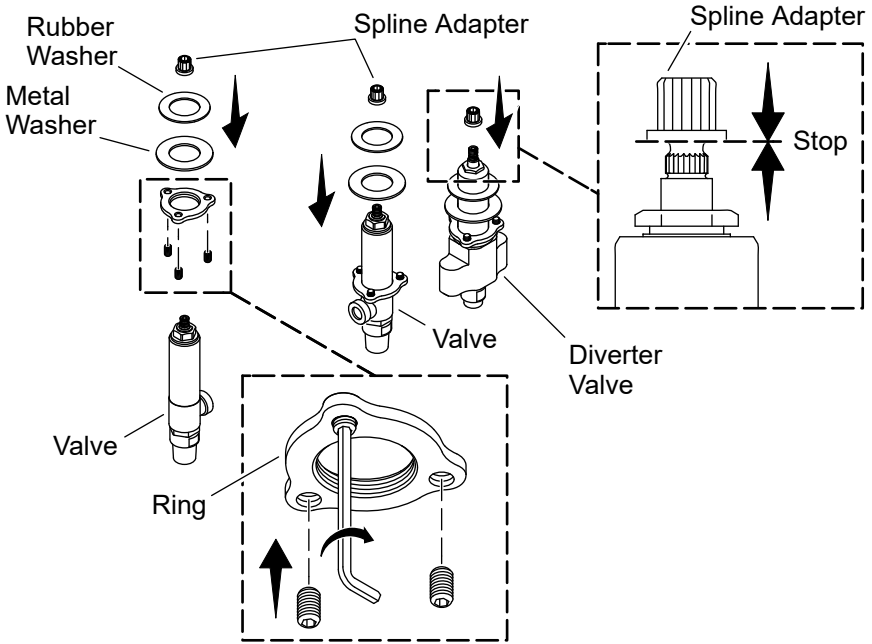


Thread Sealant Tape

Provided Tools and Materials:

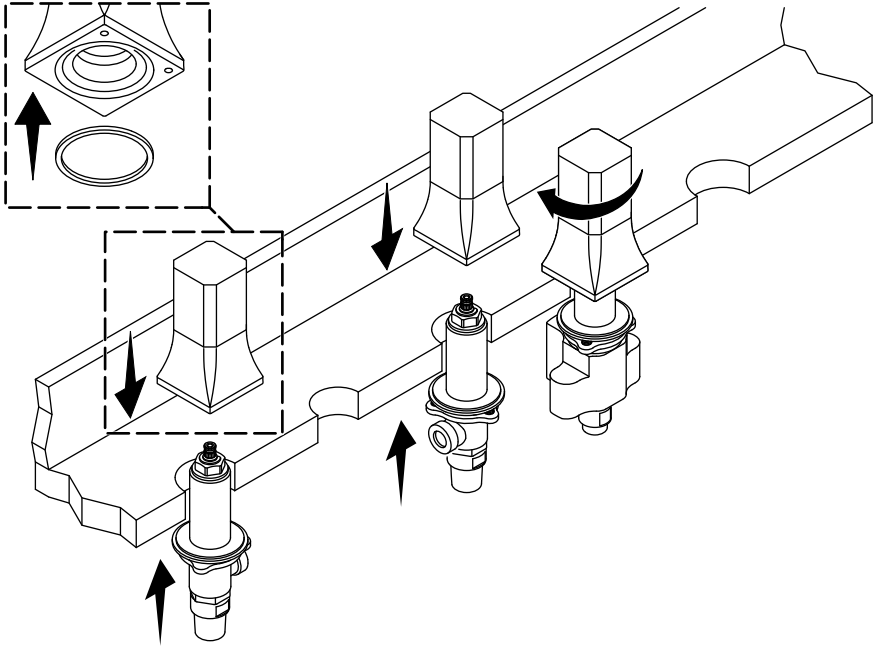
- 1/16" Hex Wrench
- 1/8" Hex Wrench
- Aerator removal tool

1. Install the Rings on the Valves



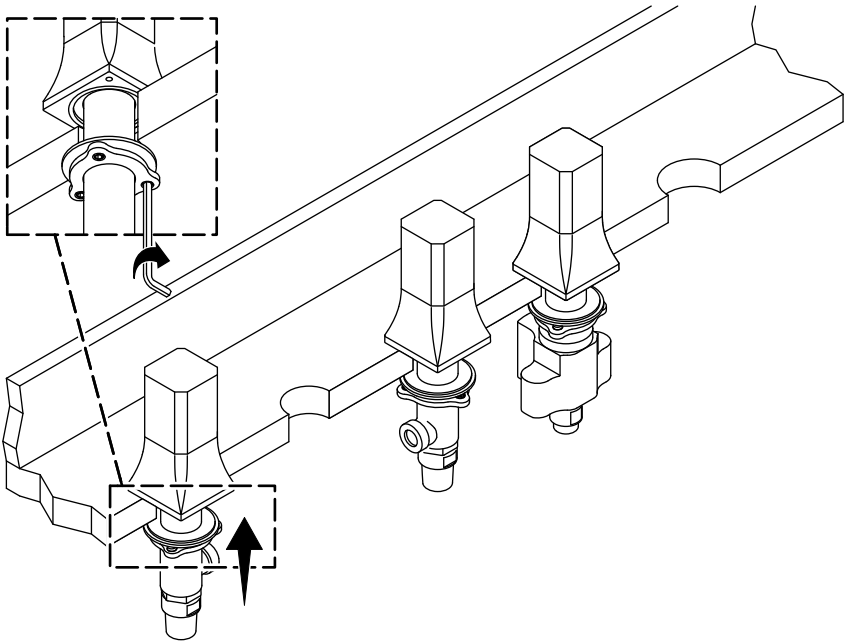
- Use a 1/8" hex wrench (supplied) to partially thread the provided screws in the ring. Keep the flat side of the screw upwards.
- Install the rings on the valves.
- Install the metal washer and the rubber washer as shown.
- Push the washers and the rings all the way down.
- Install the spline adapter on the valves as shown.

2. Install the Handles and the Valves



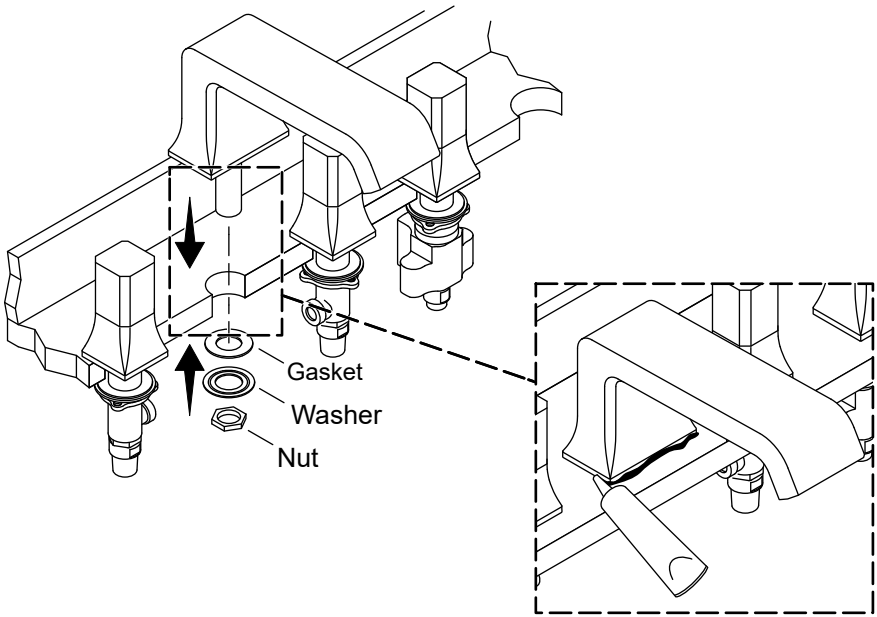
- Install the gaskets underneath the handles. Verify that the gasket remains in place.
- Install the valves through the deck holes from underneath the deck.
- Rotate the handles to secure in place.

3. Secure the Valves



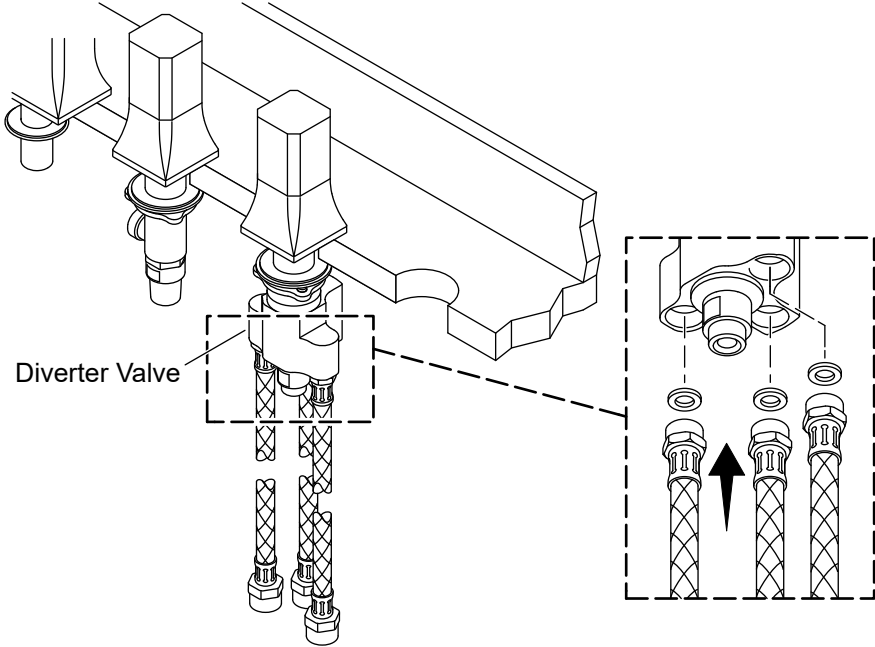
- Handtighten the rings from underneath the deck. Keep the handles in the OFF position before tightening.
- Use a 1/8" hex wrench (supplied) to tighten the screws and secure the valves to the deck.

4. Install the Spout



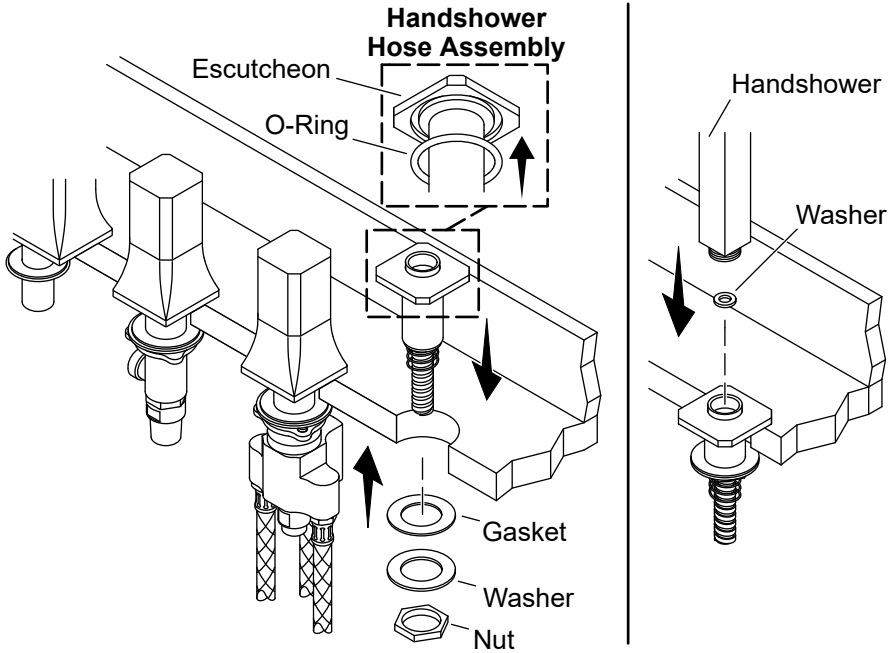
- Position the spout over the deck, and press down carefully until the spout contacts the finished deck. Verify that the spout is aligned correctly.
- From the underside of the deck, install the gasket, washer, and nut onto the spout.
- Tighten the nut to secure the spout.
- Apply the 100% silicone sealant around the spout edge. Immediately wipe away excess 100% silicone sealant.

5. Install the Diverter Valve Hoses



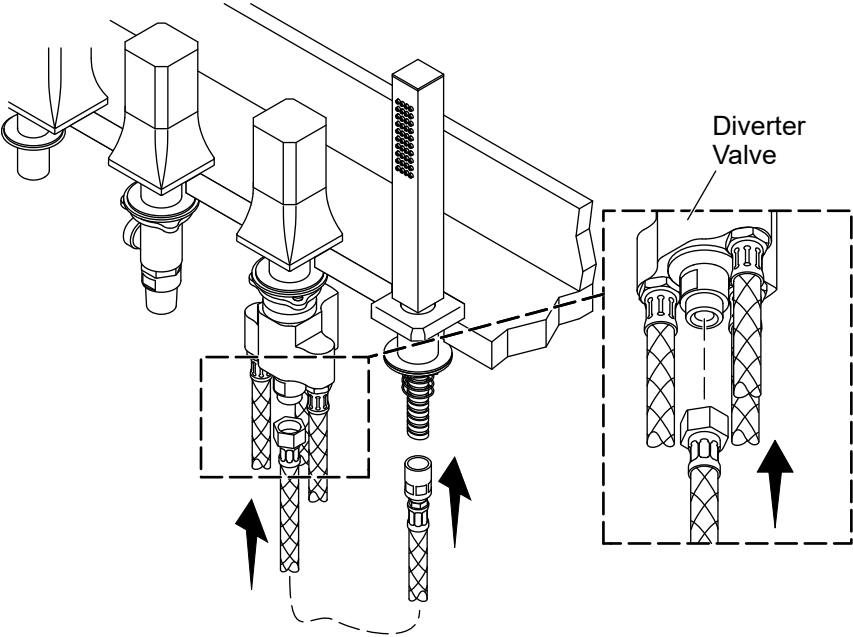
- Install the three short hoses with the gasket into the diverter valve.

6. Install the Handshower Assembly



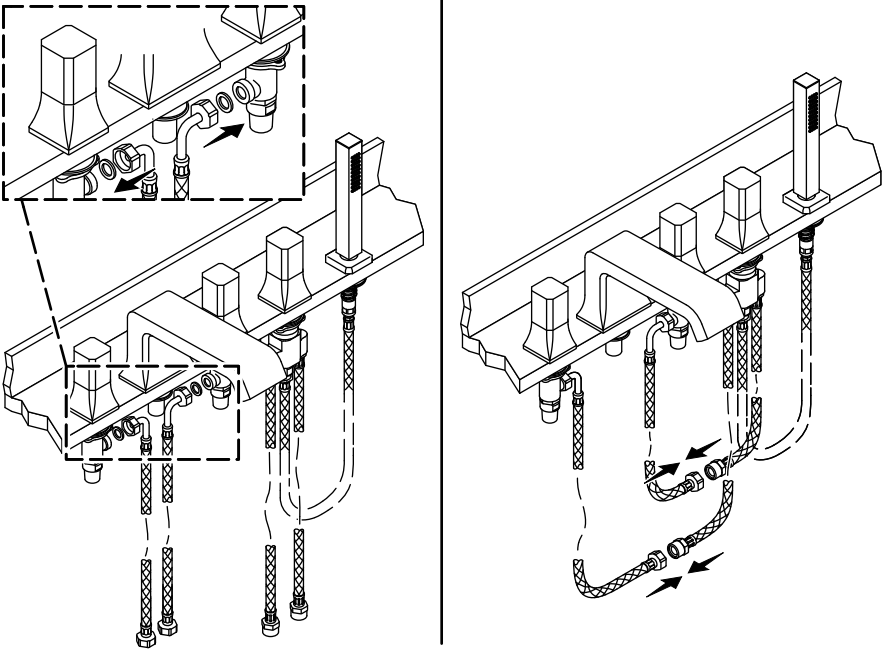
- Install the o-ring into the escutcheon. Verify that the o-ring remains in place.
- Install the handshower hose assembly through the top of the deck.
- From the underside of the deck, secure the handshower hose assembly with the gasket, washer, and nut.
- Install the handshower.

7. Install the Handshower Hose



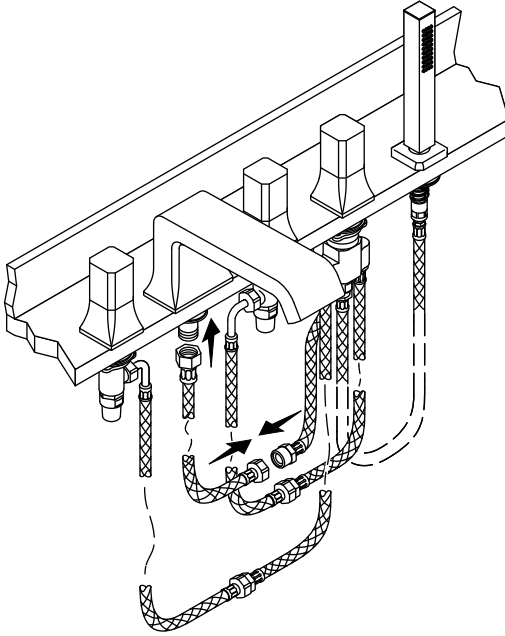
- Install the handshower hose to the center inlet of the diverter valve.

8. Install the Valves Hoses



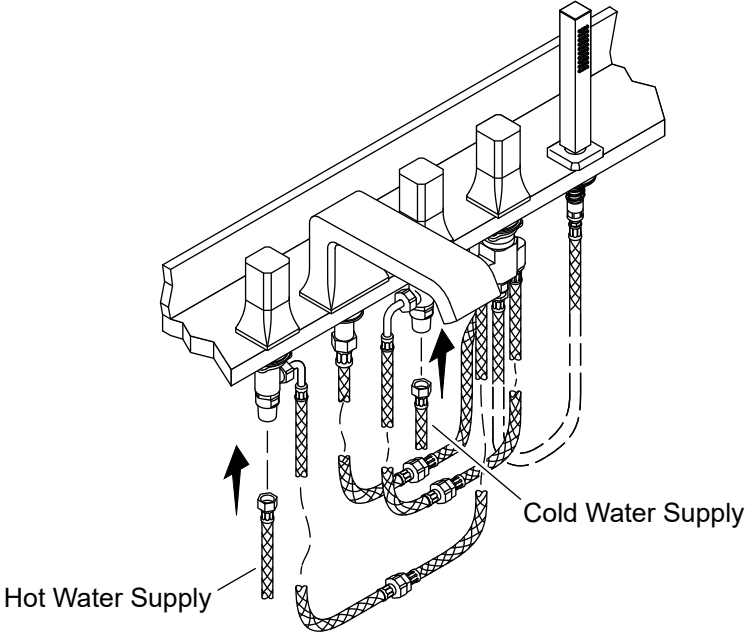
- Install the gaskets into the elbow side of the two long hoses.
- Install the elbow side of the two long hoses into the sides of the handle valves.
- Connect the ends of the long hoses to the two short hoses of the diverter valve.

9. Install the Spout Hose



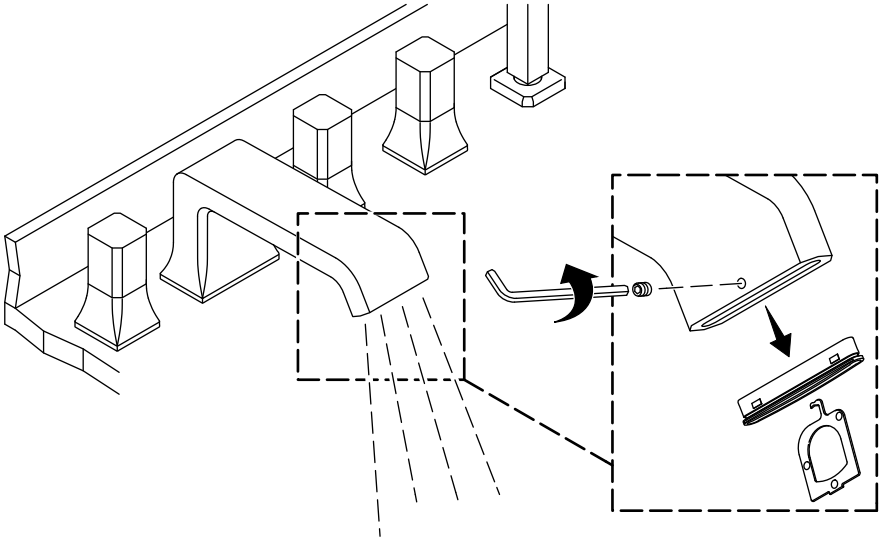
- Install the straight end of the remaining long hose to the spout.
- Install the elbow side of the long hose to the remaining short hose of the diverter valve.

10. Install the Water Supply Lines



- Install the hot and cold water supply lines to the valves.

11. Check the Installation



- Remove the set screw using the 1/16" hex wrench (supplied).
- Remove the aerator using the provided key.
- Turn the handle clockwise to turn ON the water.
- Run water for one minute to remove any debris.
- Turn the handle counterclockwise to turn OFF the water.
- Reinstall the aerator.

Instructions d'installation

Robinet de baignoire à montage sur plateforme

Merci d'avoir choisi KALLISTA

Besoin d'aide? Appeler notre centre de services à la clientèle.

- 1-888-4-KALLISTA (1-888-452-5547)
- **Pièces de rechange** : visiter la page du produit sur le site kallista.com.
- **Entretien et nettoyage** : kallista.com/resources/product-care
- **Brevets** : kohlercompany.com/patents

Warranty

Ce produit est couvert sous la garantie limitée de cinq ans de **KALLISTA®**, fournie sur le site kallista.com/resources/warranty. Pour obtenir une copie imprimée des termes de la garantie, s'adresser au centre de services à la clientèle.

Renseignements importants

Couper l'alimentation en eau.

Terminer le matériau de la plateforme finie avant l'installation.

Respecter tous les codes de plomberie et du bâtiment locaux.

LIRE ET SUIVRE TOUTES LES INSTRUCTIONS

CONSERVER CES INSTRUCTIONS

Outils et matériaux requis

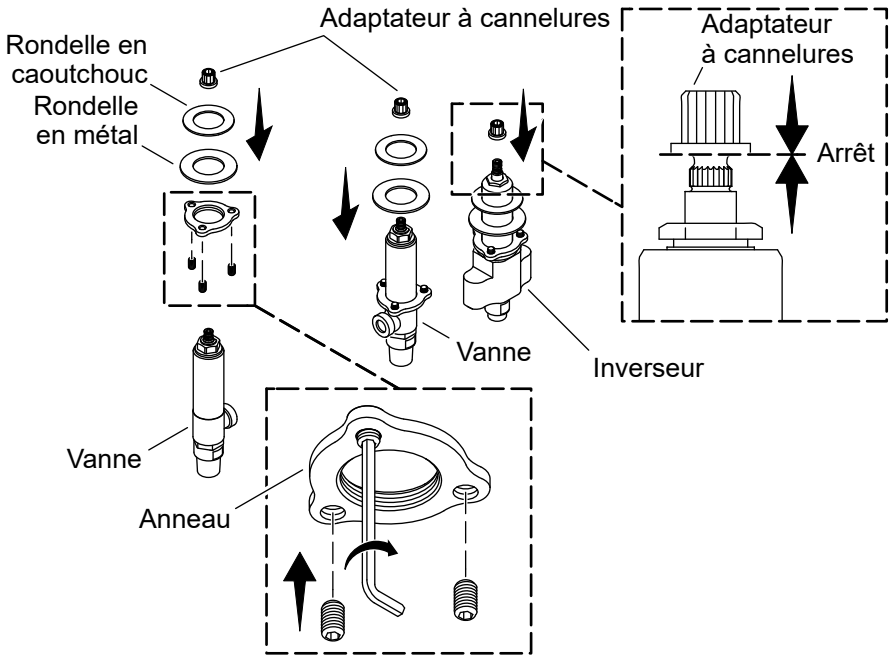


Ruban d'étanchéité pour filets

Outils et matériaux fournis :

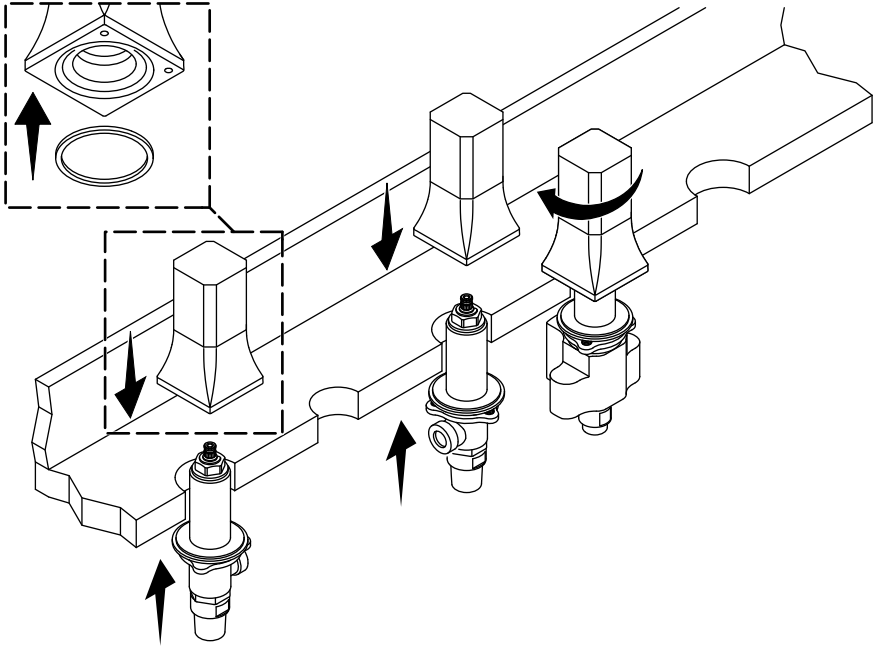
- Clé hexagonale de 1/16 po
- Clé hexagonale de 1/8 po
- Outil de dépose de l'aérateur

1. Installer les anneaux sur les vannes



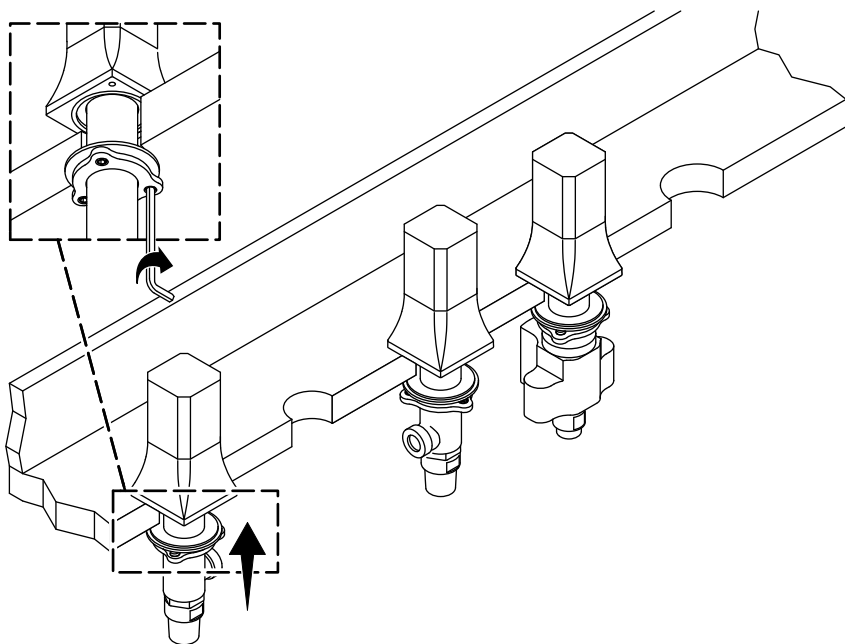
- Utiliser une clé hexagonale de 1/8 po (fournie) pour enfiler partiellement les vis fournies dans l'anneau. Maintenir le côté plat de la vis vers le haut.
- Installer les anneaux sur les vannes.
- Installer la rondelle en métal et la rondelle en caoutchouc comme sur l'illustration.
- Pousser les rondelles et les anneaux entièrement vers le bas.
- Installer l'adaptateur à cannelures sur les vannes comme sur l'illustration.

2. Installer les poignées et les vannes



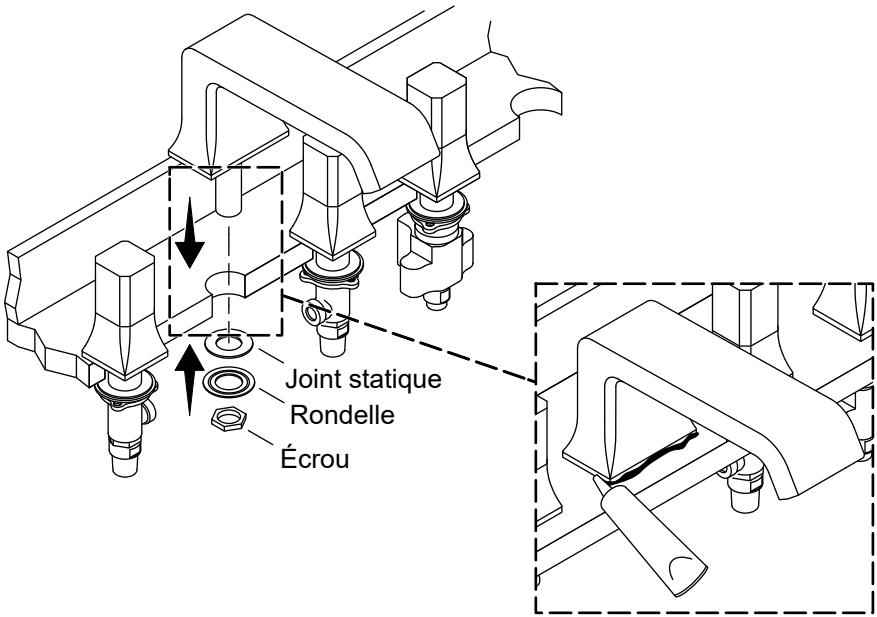
- Installer les joints statiques sur le dessous des poignées. Vérifier que le joint statique reste en place.
- Installer les vannes dans les trous de la plateforme à partir du dessous de la plateforme.
- Tourner les poignées pour les fixer en place.

3. Fixer les vannes en place



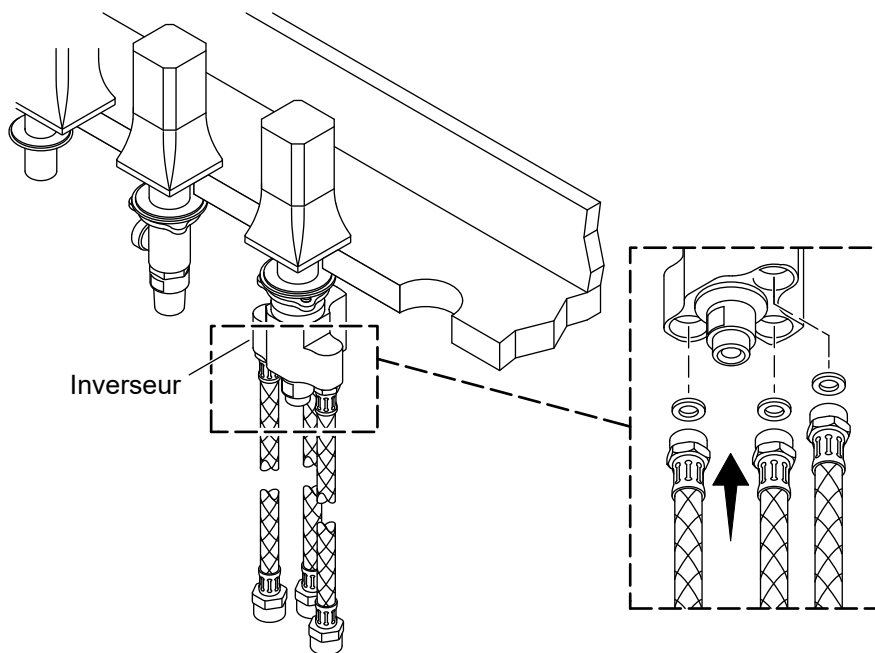
- Serrer les anneaux à la main à partir du dessous de la plateforme. Maintenir les poignées en position d'arrêt avant de serrer.
- Utiliser une clé hexagonale de 1/8 po (fournie) pour serrer les vis et fixer les vannes sur la plateforme.

4. Installer le bec



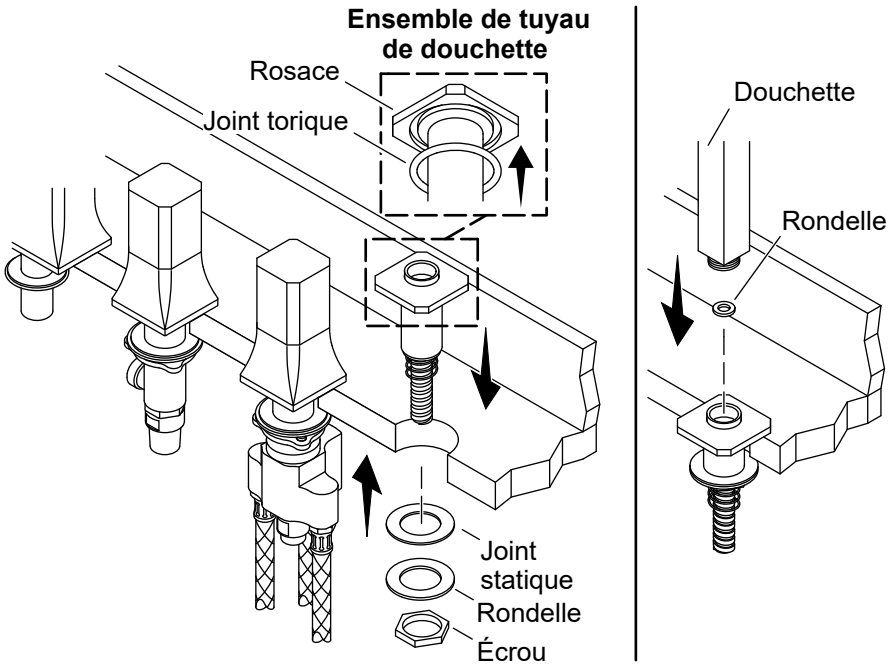
- Positionner le bec sur la plateforme et appuyer avec précaution jusqu'à ce que le bec entre en contact avec la plateforme finie. Vérifier que le bec est aligné correctement.
- À partir du dessous de la plateforme, installer le joint statique, la rondelle et l'écrou sur le bec.
- Serrer l'écrou pour fixer le bec.
- Appliquer du mastic d'étanchéité à la silicone à 100 % autour du bord du bec. Essuyer immédiatement tout excédent de mastic d'étanchéité à la silicone à 100 %.

5. Installer les tuyaux de l'inverseur



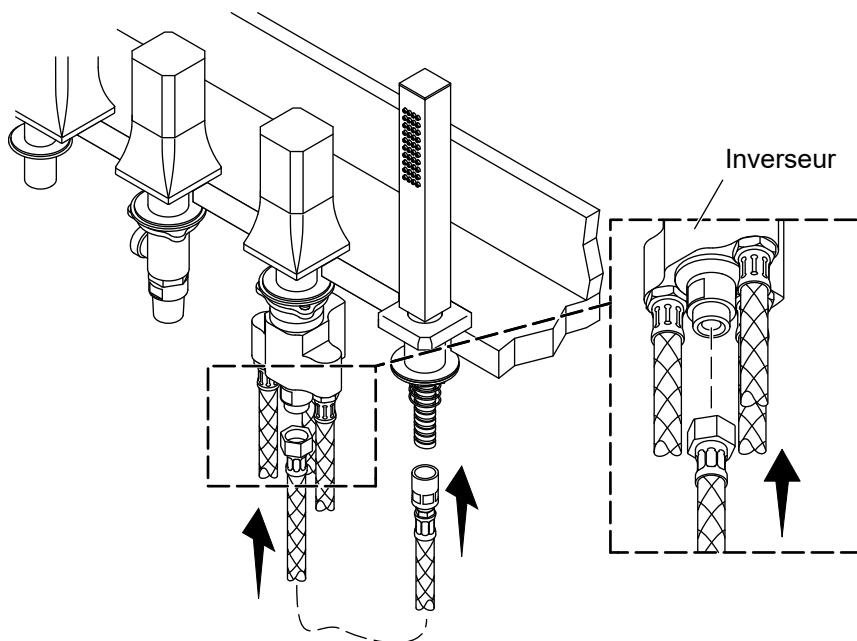
-
- Installer les trois tuyaux courts avec le joint statique dans l'inverseur.

6. Installer l'ensemble de douche



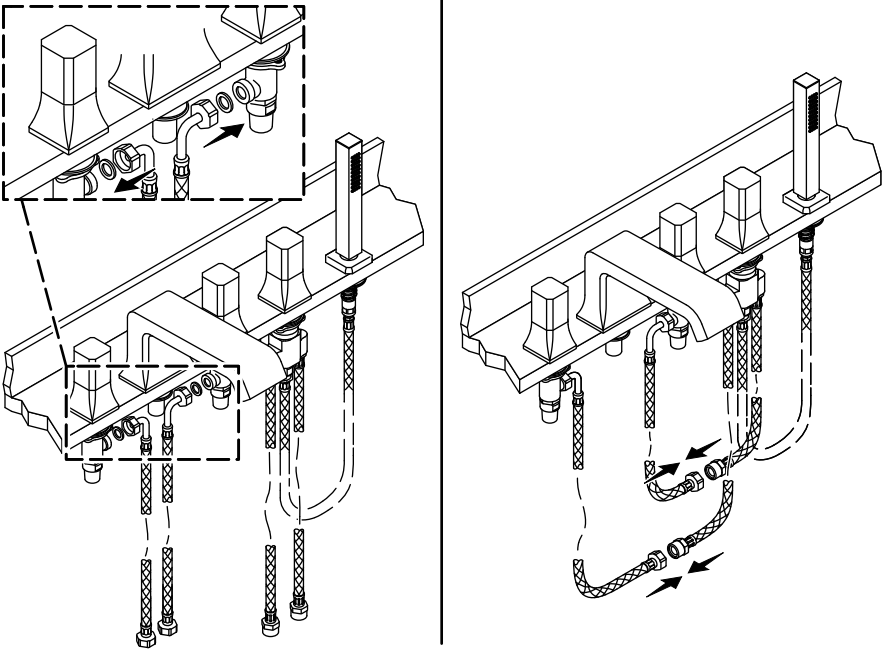
- Installer le joint torique dans la rosace. Vérifier que le joint torique reste en place.
- Installer l'ensemble de tuyau de la douche à travers le dessus de la plateforme.
- À partir du dessous de la plateforme, fixer l'ensemble de tuyau de la douche en place avec le joint statique, la rondelle, et l'écrou.
- Installer la douche.

7. Installer le tuyau de la douche



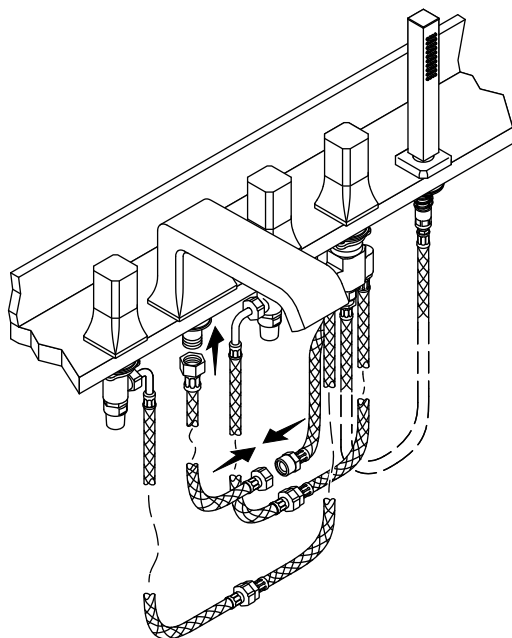
- Installer le tuyau de la douche sur l'orifice d'entrée central de l'inverseur.

8. Installer les tuyaux des vannes



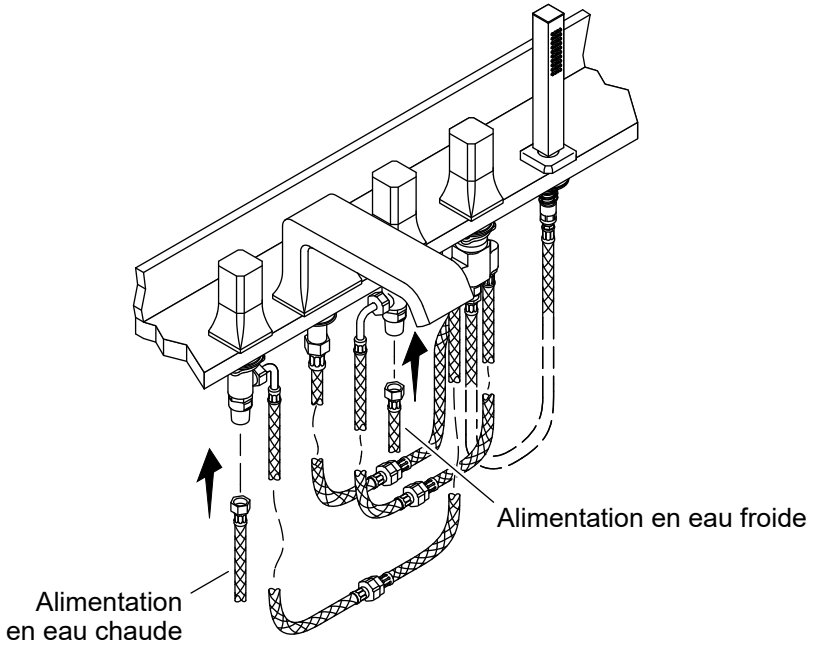
- Installer les joints statiques dans le côté coude des deux tuyaux longs.
- Installer le côté coude des deux tuyaux longs dans les côtés des vannes des poignées.
- Connecter les extrémités des tuyaux longs aux deux tuyaux courts de l'inverseur.

9. Installer le tuyau du bec



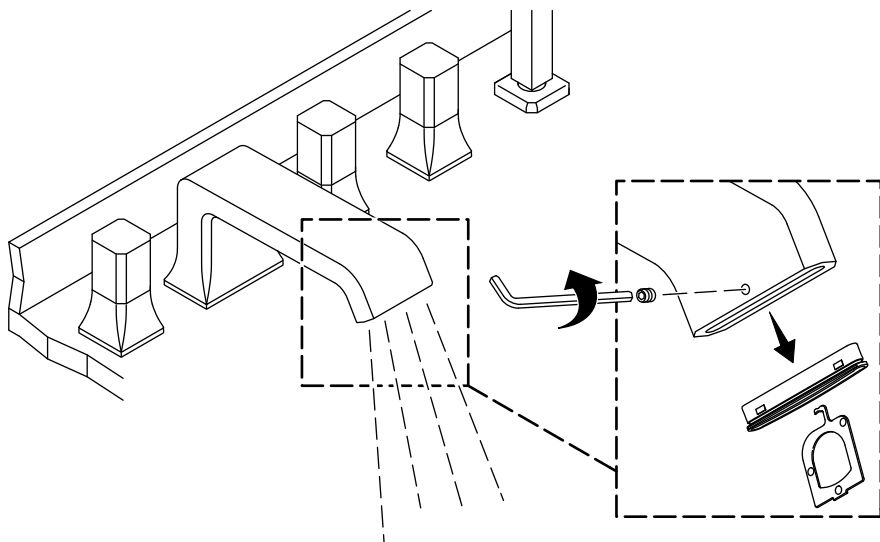
- Installer l'extrémité droite du tuyau long restant sur le bec.
- Installer le côté coude du tuyau long sur le tuyau court restant de l'inverseur.

10. Installer les conduites d'alimentation en eau



- Installer les conduites d'alimentation en eau chaude et en eau froide sur les vannes.

11. Vérifier l'installation



- Retirer la vis d'arrêt en utilisant la clé hexagonale de 1/16 po (fournie).
- Retirer l'aérateur en utilisant la clé fournie.
- Tourner la poignée dans le sens horaire pour mettre l'eau en marche.
- Faire couler l'eau pendant une minute pour éliminer les débris.
- Tourner la poignée dans le sens antihoraire pour couper l'eau.
- Réinstaller l'aérateur.

Instrucciones de instalación

Grifería de montaje en cubierta para bañera

ES

Gracias por elegir productos KALLISTA

¿Necesita ayuda? Comuníquese con nuestro Centro de Atención al Cliente.

- 1-888-4-KALLISTA (1-888-452-5547)
- **Piezas de repuesto:** Visite la página del producto en kallista.com
- **Cuidado y limpieza:** kallista.com/resources/product-care
- **Patentes:** kohlercompany.com/patents

Warranty

A este producto lo cubre la **garantía limitada de cinco años de KALLISTA®**, que puede consultarse en kallista.com/resources/warranty. Si lo desea, solicite al Centro de Atención al Cliente una copia impresa de los términos de la garantía.

Información importante

Cierre el suministro de agua.

Complete el material de acabado de la cubierta antes de hacer la instalación.

Cumpla todos los códigos locales de plomería y construcción.

LEA Y SIGA TODAS LAS INSTRUCCIONES

GUARDE ESTAS INSTRUCCIONES

Herramientas y materiales requeridos

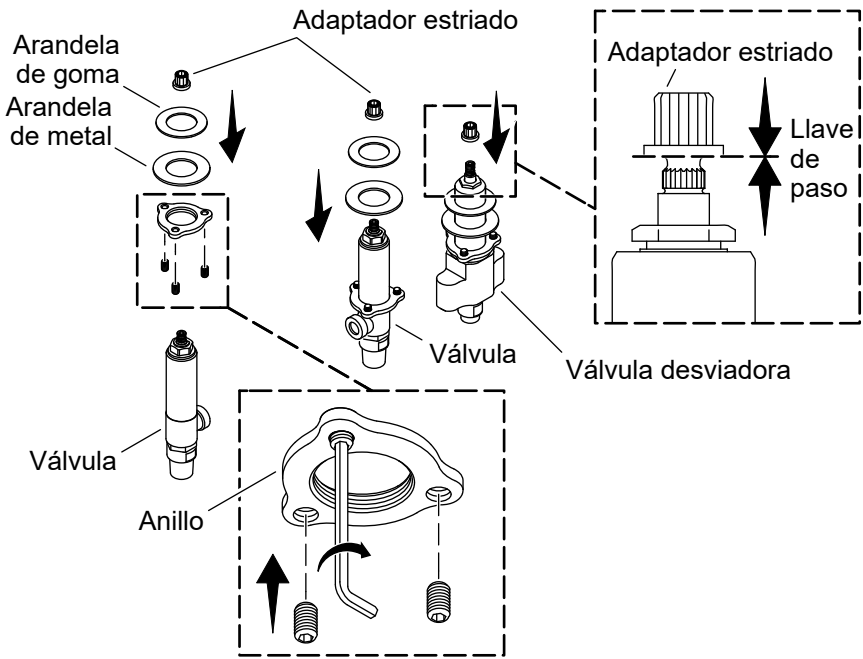


Cinta selladora de roscas

Herramientas y materiales incluidos:

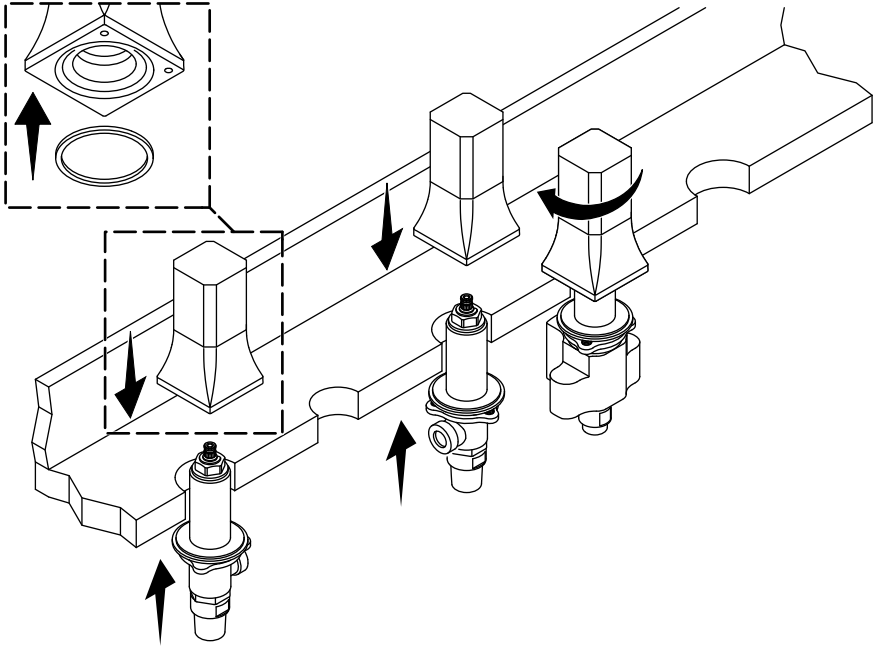
- Llave hexagonal de 1/16 pulg
- Llave hexagonal de 1/8 pulg
- Herramienta de extracción de aireadores

1. Instale los anillos en las válvulas



- Atornille parcialmente los tornillos (se incluyen) en el anillo con la llave hexagonal de 1/8 pulg (se incluye). Mantenga el lado plano del tornillo hacia arriba.
- Instale los anillos en las válvulas.
- Instale la arandela de metal y la de goma, como se indica.
- Empuje las arandelas y los anillos por completo hasta abajo.
- Instale el adaptador ranurado en las válvulas, como se indica.

2. Instale las manijas y las válvulas

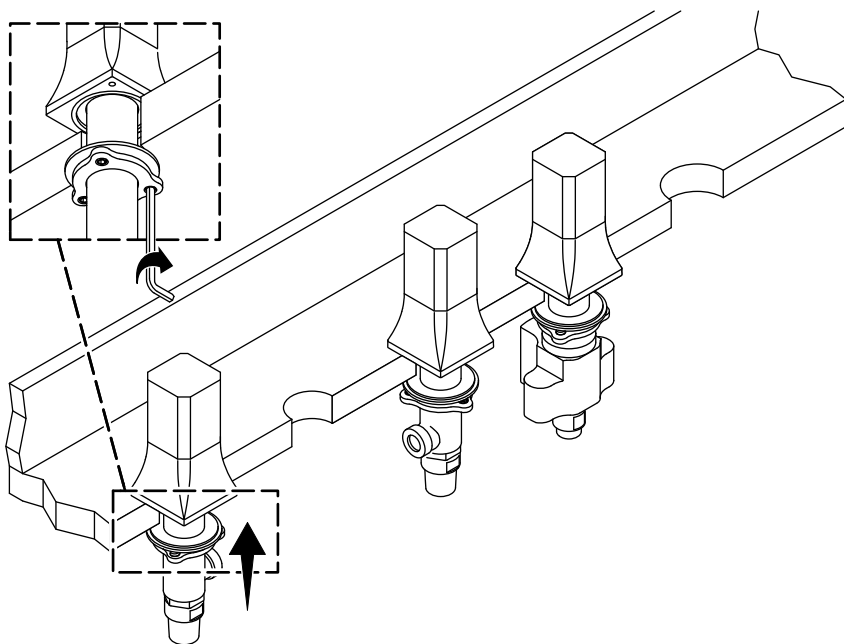


E
S

- Instale los empaques abajo de las manijas. Verifique que los empaques permanezcan en su lugar.
- Por abajo, instale las válvulas a través de los orificios en la cubierta.
- Gire las manijas para fijarlas en su lugar.

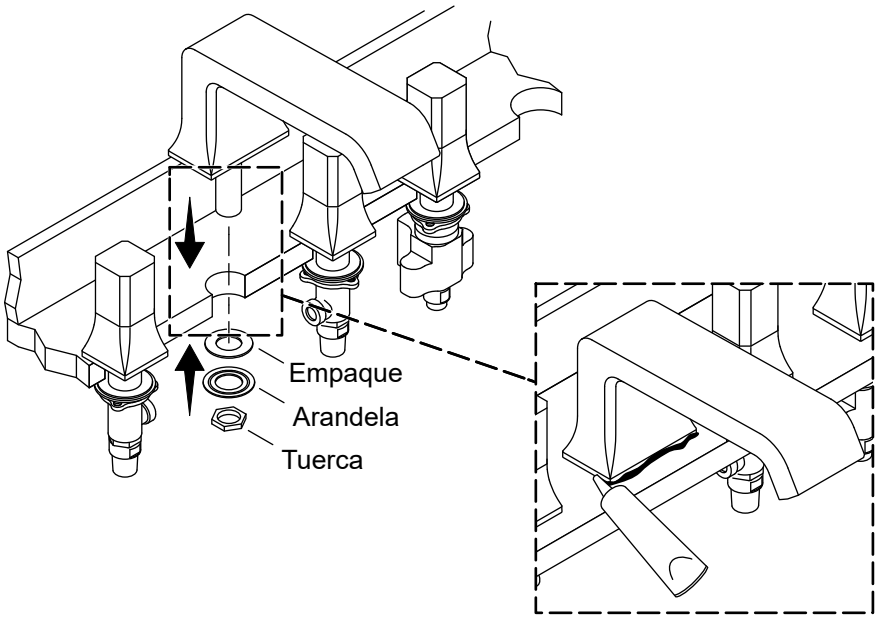
3. Fije las válvulas

ES



- Apriete a mano los anillos desde abajo de la cubierta. Mantenga las manijas en la posición cerrada antes de apretarlas.
- Con una llave hexagonal de 1/8 pulg (se incluye) apriete los tornillos y fije las válvulas a la cubierta.

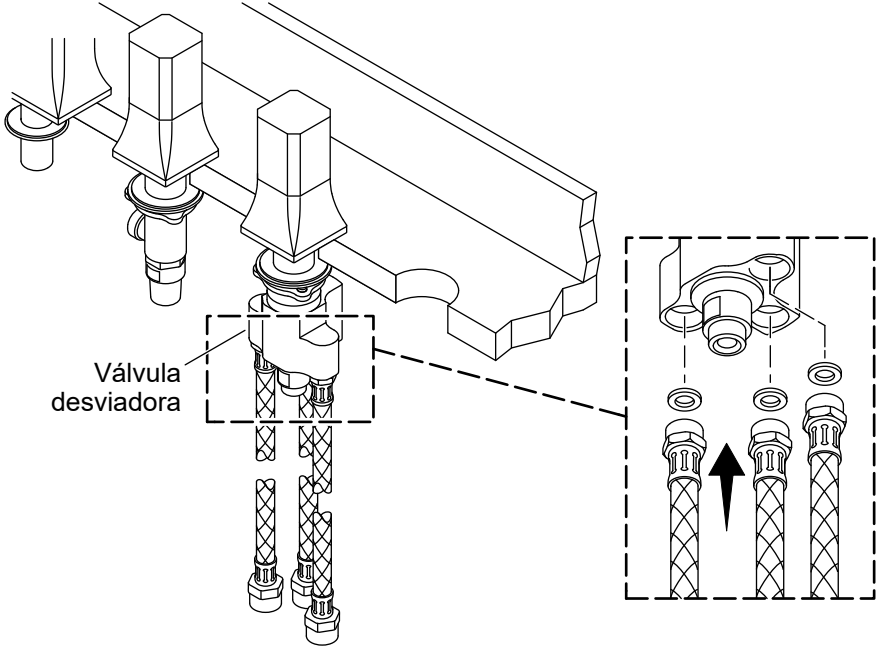
4. Instale el surtidor



- Coloque el surtidor sobre la cubierta, y con cuidado oprima hacia abajo hasta que el surtidor haga contacto con la cubierta acabada. Verifique que el surtidor esté correctamente alineado.
- Desde la cara inferior de la cubierta, instale el empaque, la arandela y la tuerca en el surtidor.
- Apriete la tuerca para fijar el surtidor.
- Aplique sellador 100 % de silicona alrededor del borde del surtidor. Limpie de inmediato el exceso de sellador 100 % de silicona.

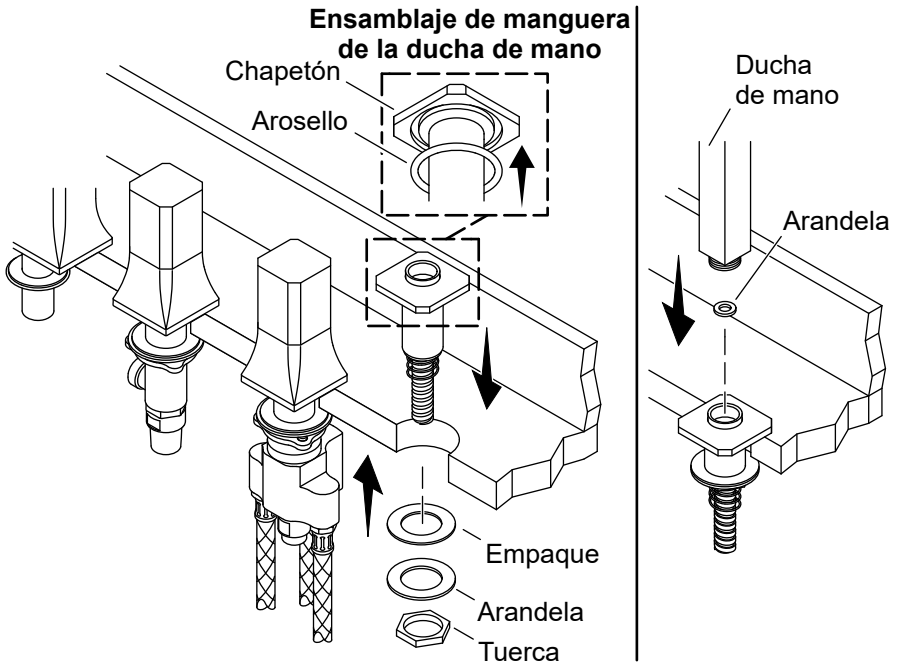
5. Instale las mangueras de la válvula desviadora.

ES



- Instale las 3 mangueras cortas con el empaque en la válvula desviadora.

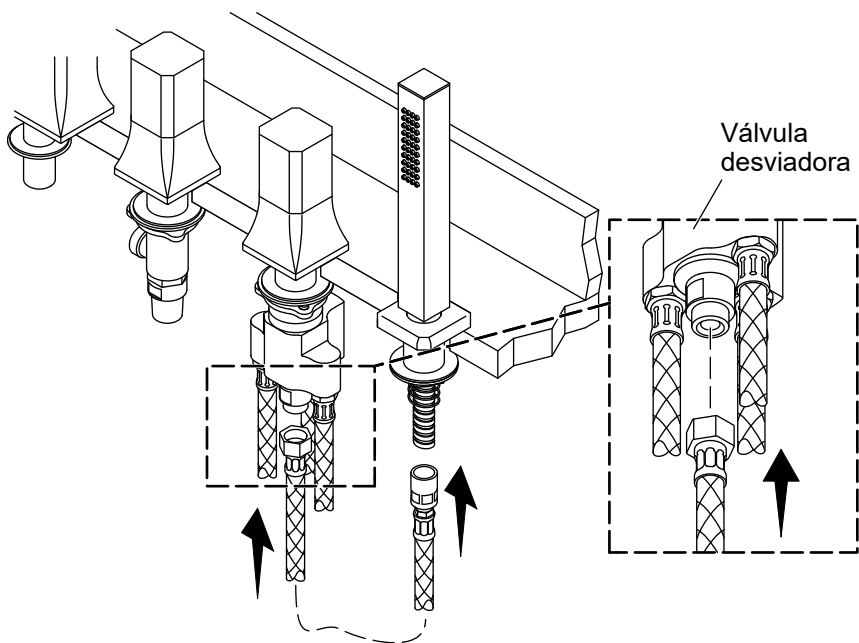
6. Instale el ensamblaje de la ducha de mano.



- Instale el arosello en el chapetón. Verifique que el arosello permanezca en su lugar.
- Instale el ensamblaje de la manguera de la ducha de mano a través de la parte superior de la cubierta.
- Desde la cara inferior de la cubierta, fije el ensamblaje de la manguera de la ducha de mano con el empaque, la arandela y la tuerca.
- Instale la ducha de mano.

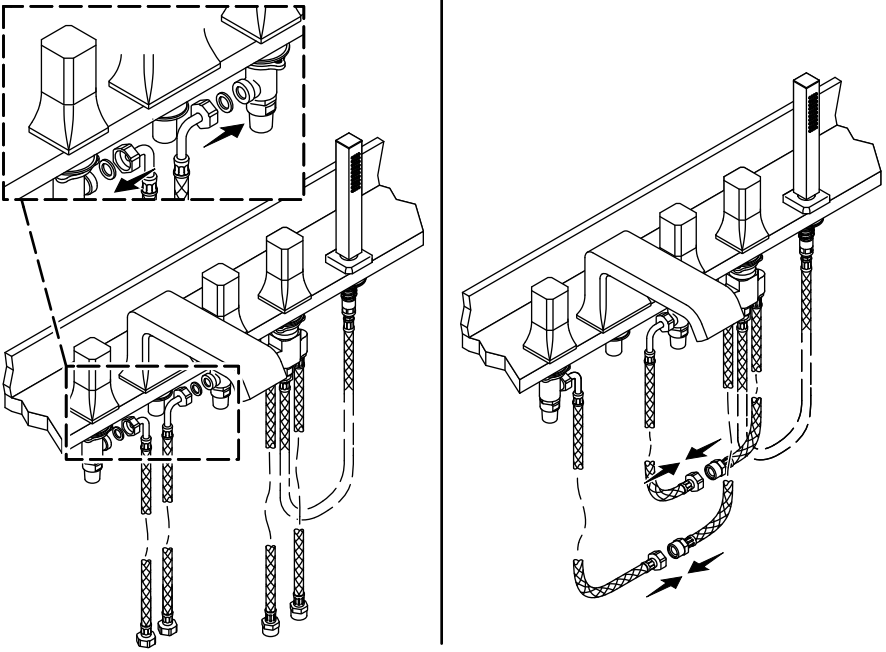
7. Instale la manguera de la ducha de mano

ES



- Instale la manguera de la ducha de mano a la entrada central de la válvula desviadora.

8. Instale las mangueras a las válvulas

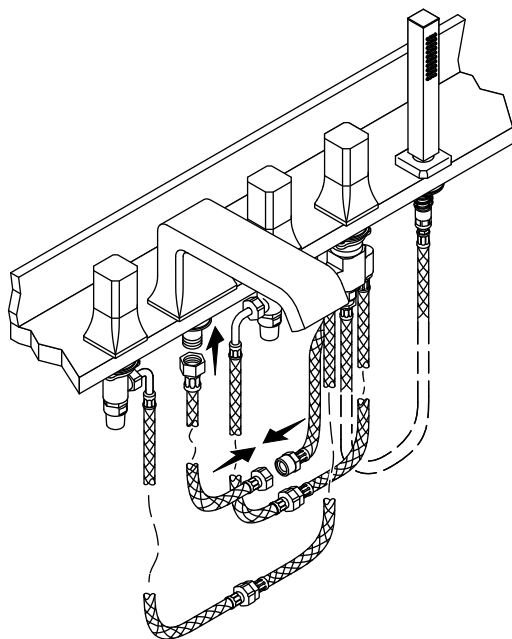


E
S

- Instale los empaques en el lado del codo de las dos mangueras largas.
- Instale el lado del codo de las 2 mangueras largas en los lados de las válvulas de las manijas.
- Conecte los extremos de las mangueras largas a las 2 mangueras cortas de la válvula desviadora.

9. Instale la manguera del surtidor

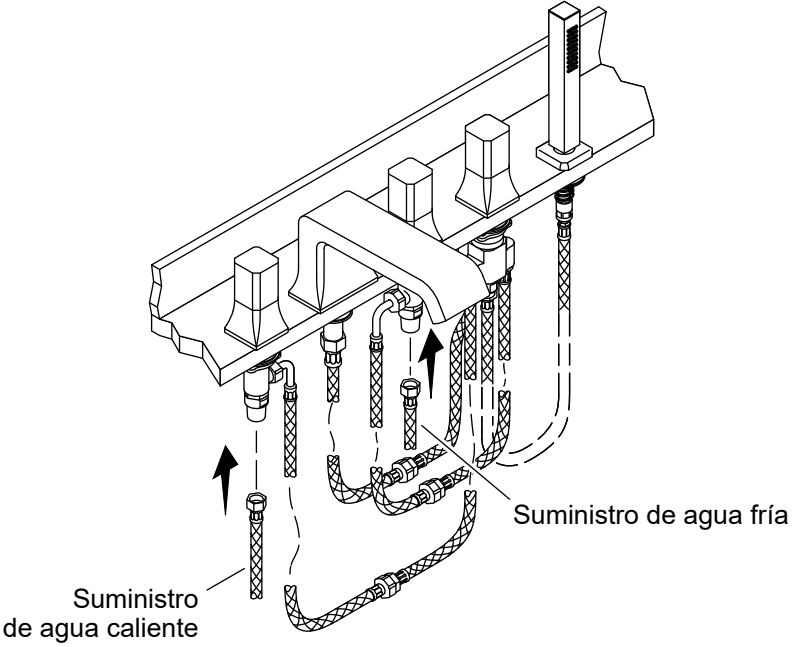
ES



- Instale el extremo recto de la manguera larga restante al surtidor.
- Instale el lado del codo de la manguera larga a la manguera corta restante de la válvula desviadora.

10. Instale las líneas de suministro de agua

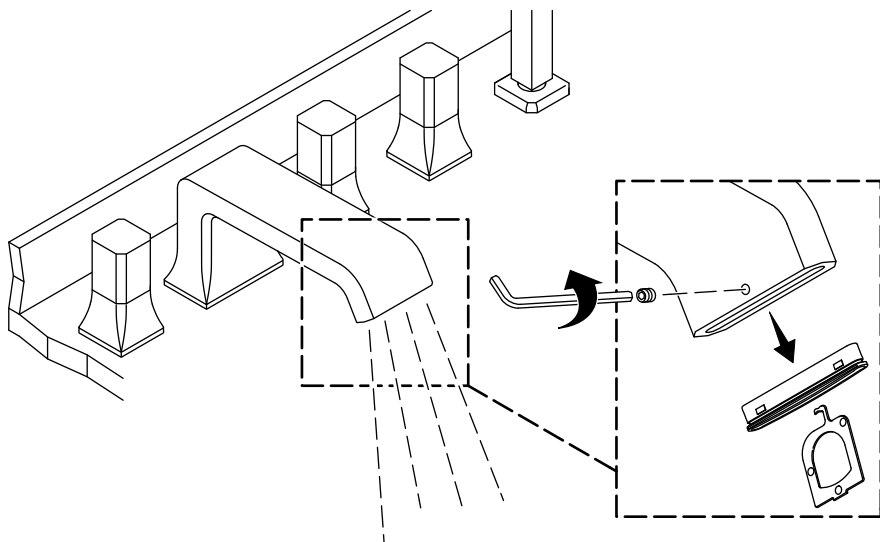
E
S



- Instale las líneas de suministro de agua caliente y fría a las válvulas.

11. Revise la instalación

E
S



- Saque el tornillo de fijación con la llave hexagonal de 1/16 pulg (se incluye).
- Retire el aireador mediante la llave que se incluye.
- Abra la manija hacia la derecha para abrir el flujo de agua.
- Haga circular agua durante 1 minuto para eliminar los residuos.
- Gire la manija hacia la izquierda para cerrar el flujo de agua.
- Vuelva a instalar el aireador.

1-888-4-KALLISTA (1-888-452-5547)
kallista.com

KALLISTA®

©2025 Kallista



1594876-2

1594876-2-A