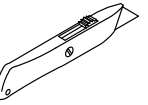


KALLISTA®



Record your model number:

Noter le numéro de modèle :

Anoto su número de modelo: _____

CAUTION: Risk of personal injury. Do not use this product as a grab or support bar when entering or exiting the bath. The product is not designed to support weight.

NOTICE: Adequate floor support is required. Standard 2x6 lumber is NOT sufficient for this application.

NOTE: Concrete can be used as the floor support.

NOTE: Reference the product Specification Sheet for specific mounting dimensions.

Follow all local plumbing and building codes.

1A. Hex Wrench (5/16", 3/16", and 1/16")

2A. Cut the guard flush with the finished floor.

3A. Use a 5/16" hex wrench to remove the plugs from the valve mounting block.

4A. Use a 5/16" hex wrench to install the connectors into the valve mounting block.

5A. Position the bath spout assembly on the valve mounting block. Use a 3/16" hex wrench and provided screws to secure the bath spout assembly with the valve mounting block.

6A. Slide the escutcheon down flush with the finished floor.

7A. Install the handshower hose inlet to the spout handle.

8A. Turn ON the water to flush debris from the hose.

9A. Install the handshower hose outlet to the handshower.

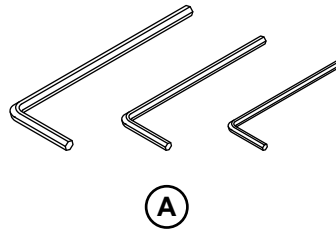
10A. Use a 1/16" hex wrench to remove the aerator. Run water to flush debris. Reinstall the aerator.

Need help? Contact our Customer Care Center.

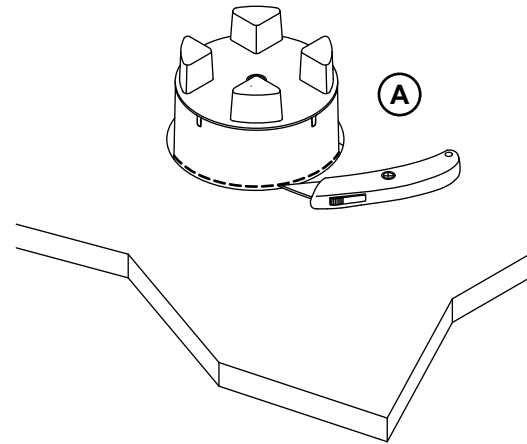
- 1-888-4-KALLISTA (1-888-452-5547)
- **Service parts:** visit the product page at kallista.com
- **Care and cleaning:** kallista.com/resources/product-care
- **Patents:** kohlercompany.com/patents

This product is covered under the **KALLISTA® Five-Year Limited Warranty**, found at kallista.com/resources/warranty. For a hardcopy of warranty terms, contact the Customer Service Department.

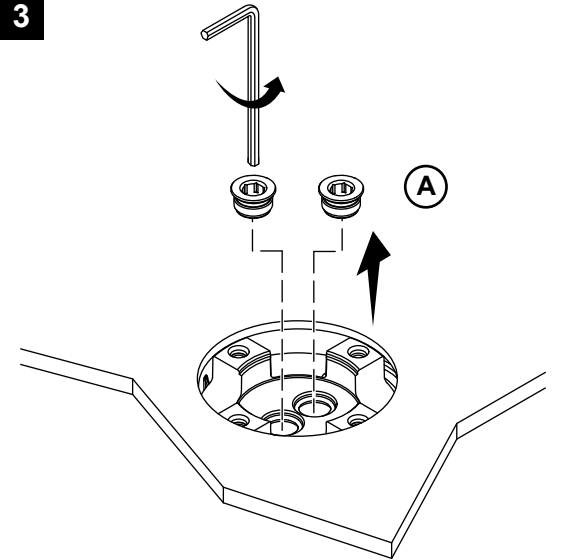
1



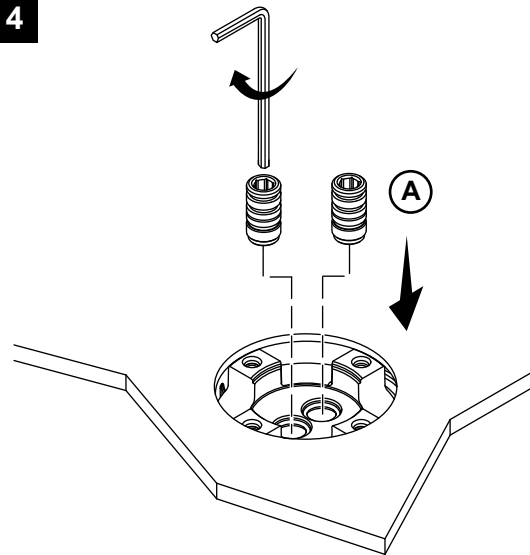
2



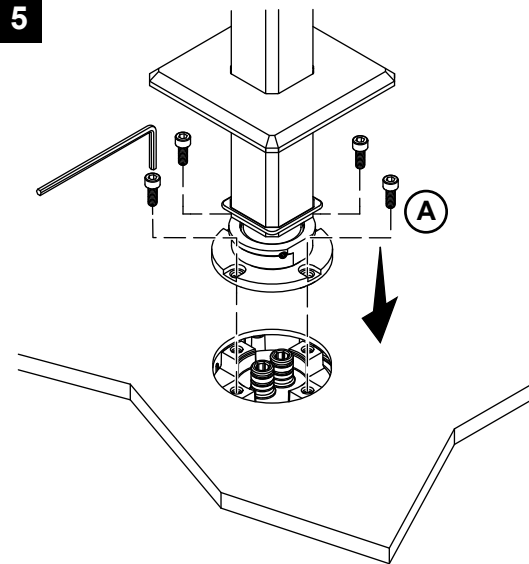
3



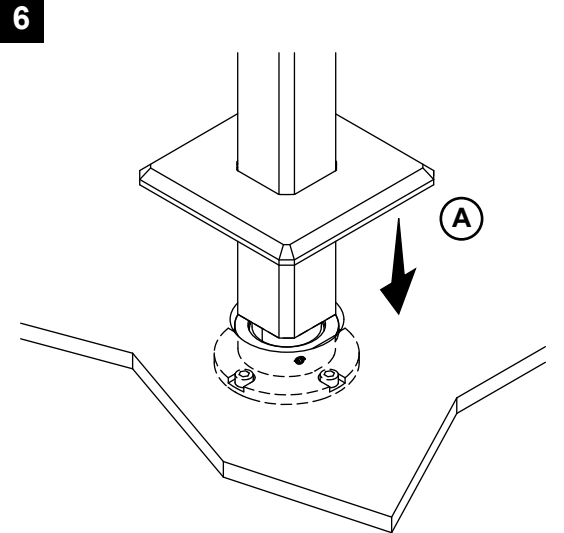
4



5



6



⚠ ATTENTION : Risque de blessures. Ne pas utiliser ce produit en tant que barre de préhension ou barre d'appui pour entrer ou sortir de la baignoire. Ce produit n'est pas conçu pour supporter un poids.

AVIS : Un support de plancher adéquat est requis. Des planches de bois 2x6 standard ne sont PAS suffisantes pour cette application.

REMARQUE : Le béton peut être utilisé comme support de plancher.

REMARQUE : Consulter la fiche de spécifications du produit pour obtenir des dimensions de montage spécifiques.

Respecter tous les codes de plomberie et du bâtiment locaux.

1A. Clé hexagonale (5/16 po, 3/16 po, et 1/16 po)

2A. Couper le dispositif de protection à ras du plancher fini.

3A. Utiliser une clé hexagonale de 5/16 po pour retirer les bouchons du bloc de fixation de la vanne.

4A. Utiliser une clé hexagonale de 5/16 po pour installer les connecteurs dans le bloc de fixation de la vanne.

5A. Positionner l'ensemble du bec de la baignoire sur le bloc de fixation de la vanne. Utiliser une clé hexagonale de 3/16 po et les vis fournies pour fixer l'ensemble du bec de la baignoire avec le bloc de fixation de la vanne.

6A. Glisser la rosace vers le bas à ras du plancher fini.

7A. Installer l'orifice d'entrée du tuyau de la douche sur la poignée du bec.

8A. Ouvrir l'eau pour purger les débris du tuyau.

9A. Installer l'orifice de sortie du tuyau de la douche sur la douche.

10A. Utiliser une clé hexagonale de 1/16 po pour retirer l'aérateur. Faire couler l'eau pour purger les débris. Réinstaller l'aérateur.

Besoin d'aide? Appeler notre centre de services à la clientèle.

• 1-888-4-KALLISTA (1-888-452-5547)

• **Pièces de rechange :** visiter la page du produit sur le site kallista.com.

• **Entretien et nettoyage :** kallista.com/resources/product-care

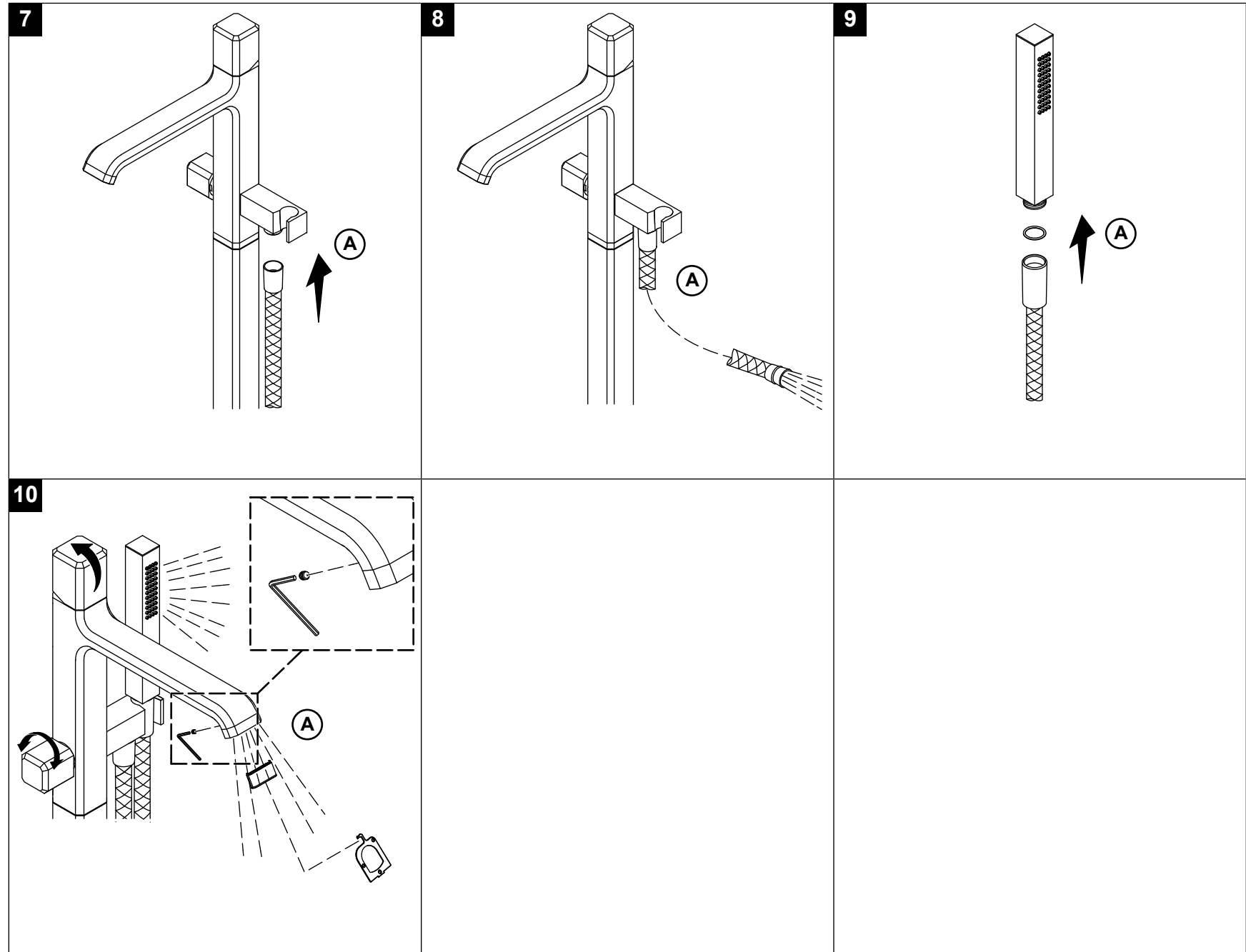
• **Brevets :** kohlercompany.com/patents

Ce produit est couvert sous la garantie limitée de cinq ans de **KALLISTA®**, fournie sur le site kallista.com/resources/warranty. Pour obtenir une copie imprimée des termes de la garantie, s'adresser au centre de services à la clientèle.

⚠ PRECAUCIÓN: Riesgo de lesiones personales. Al entrar o al salir de la bañera, no utilice este producto como agarradera ni como barra de soporte. El producto no ha sido diseñado para soportar peso.

AVISO: Se requiere soporte adecuado en el piso. Maderos estándar de 2x6 pulgadas NO son suficientes para esta aplicación.

NOTA: Se puede usar concreto como soporte en el piso.



NOTA: En la hoja de especificaciones del producto consulte las dimensiones específicas de montaje.

Cumpla todos los códigos locales de plomería y construcción.

1A. Llaves hexagonales (5/16 pulg, 3/16 pulg y 1/16 pulg)

2A. Recorte el protector a que quede al ras con el piso acabado.

3A. Con una llave hexagonal de 5/16 pulg, saque los taponos del bloque de montaje de la válvula.

4A. Con una llave hexagonal de 5/16 pulg, instale los conectores en el bloque de montaje de la válvula.

5A. Coloque en su lugar el ensamblaje del surtidor para bañera en el bloque de montaje de la válvula. Con una llave hexagonal de 3/16 pulg y con los tornillos que se incluyen, fije el ensamblaje del surtidor para bañera con el bloque de montaje de la válvula.

6A. Deslice el chapetón hacia abajo a que quede al ras con el piso acabado.

7A. Instale la entrada de la manguera de la ducha de mano en la manija del surtidor.

8A. Abra el suministro de agua para sacar los residuos de la manguera.

9A. Instale la salida de la manguera de la ducha de mano a la ducha de mano.

10A. Retire el aereador con una llave hexagonal de 1/16 pulg. Deje correr agua para eliminar los residuos. Vuelva a instalar el aireador.

¿Necesita ayuda? Comuníquese con nuestro Centro de Atención al Cliente.

- 1-888-4-KALLISTA (1-888-452-5547)
- **Piezas de repuesto:** Visite la página del producto en kallista.com
- **Cuidado y limpieza:** kallista.com/resources/product-care
- **Patentes:** kohlercompany.com/patents

A este producto lo cubre la **garantía limitada de cinco años de KALLISTA®**, que puede consultarse en kallista.com/resources/warranty. Si lo desea, solicite al Centro de Atención al Cliente una copia impresa de los términos de la garantía.