



Record your model number:  
Noter le numéro de modèle :  
Anoto su número de modelo: \_\_\_\_\_

Turn OFF the water supplies.

Follow all local plumbing and building codes.

**READ AND FOLLOW ALL INSTRUCTIONS**

**SAVE THESE INSTRUCTIONS**

**Additional Required Tools and Materials**

- 1A. Plumbers Putty
- 1B. Thread Sealant Tape
- 1C. 100% Silicone Sealant
- 1D. 10 mm Metric Wrench
- 1E. 1.5 mm, 2.5 mm, 3 mm, 4 mm Hex Wrenches

**Installation Steps**

- 2A. Remove the cover from the valve by using the provided 3 mm hex wrench.
- 3A. Install the cartridge onto the valve. Tighten the screws with the provided 3 mm hex wrench.
- 5A. Install the handle onto the cartridge. Tighten the setscrew with the provided 2.5 mm hex wrench.
- 7A. Thread the spout cartridge to the valve by using a 10 mm metric wrench.
- 8A. Install the spout onto the spout cartridge. Tighten the setscrew with the provided 3 mm hex wrench.
- 9A. Disassemble the drain.
- 10A. Apply plumbers putty to the underside of the flange.
- 11A. Use the provided 4 mm hex wrench to thread the screw to the drain.
- 12A. Apply thread sealant tape to the drain threads.
- 13A. Remove excess plumbers putty.
- 14A. Use the provided 1.5 mm hex wrench to remove the setscrew.
- 15A. Run water to flush debris.
- 15B. Reinstall the aerator.

**Need help?** Contact our Customer Care Center.

- 1-888-4-KALLISTA (1-888-452-5547)
- **Service parts:** visit the product page at [kallista.com](http://kallista.com)
- **Care and cleaning:** [kallista.com/resources/product-care](http://kallista.com/resources/product-care)
- **Patents:** [kohlercompany.com/patents](http://kohlercompany.com/patents)

This product is covered under the **KALLISTA® Five-Year Limited Warranty**, found at [kallista.com/resources/warranty](http://kallista.com/resources/warranty). For a hardcopy of warranty terms, contact the Customer Service Department.

Couper les alimentations en eau.

Respecter tous les codes de plomberie et du bâtiment locaux.

**LIRE ET SUIVRE TOUTES LES INSTRUCTIONS**

**CONSERVER CES INSTRUCTIONS**

**Outils et matériel supplémentaires requis**

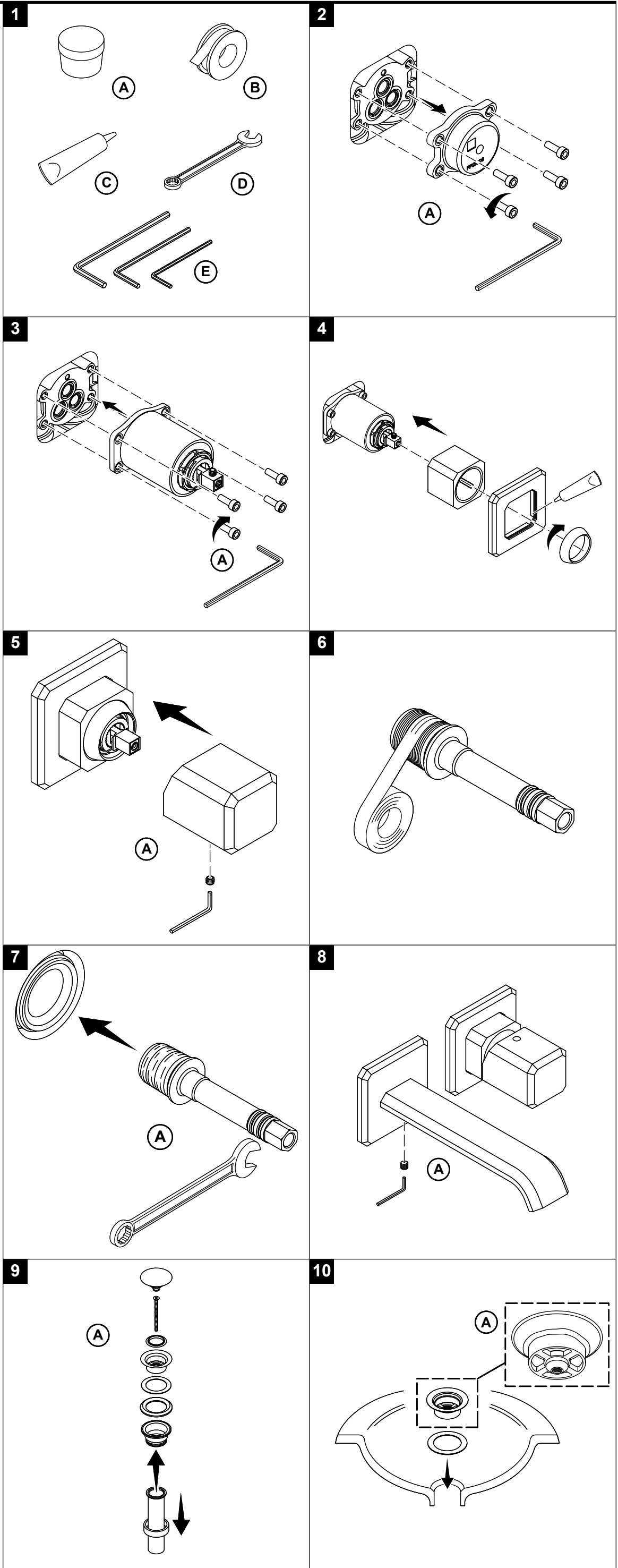
- 1A. Mastic de plomberie
- 1B. Ruban d'étanchéité pour filets
- 1C. Mastic d'étanchéité à la silicone à 100 %
- 1D. Clé métrique de 10 mm
- 1E. Clés hexagonales de 1,5 mm, 2,5 mm, 3 mm, 4 mm

**Étapes d'installation**

- 2A. Retirer le couvercle de la vanne en utilisant la clé hexagonale de 3 mm fournie.
- 3A. Installer la cartouche sur la vanne. Serrer les vis avec la clé hexagonale de 3 mm fournie.
- 5A. Installer la poignée sur la cartouche. Serrer la vis d'arrêt avec la clé hexagonale de 2,5 mm fournie.
- 7A. Enfiler la cartouche du bec sur la vanne en utilisant une clé métrique de 10 mm.
- 8A. Installer le bec sur la cartouche du bec. Serrer la vis d'arrêt avec la clé hexagonale de 3 mm fournie.
- 9A. Désassembler le drain.
- 10A. Appliquer du mastic de plomberie sur le dessous de la collerette.
- 11A. Utiliser la clé hexagonale de 4 mm fournie pour enfiler la vis sur le drain.
- 12A. Appliquer du ruban d'étanchéité pour filets sur les filets du drain.
- 13A. Retirer l'excédent de mastic de plomberie.
- 14A. Utiliser la clé hexagonale de 1,5 mm fournie pour retirer la vis d'arrêt.
- 15A. Faire couler l'eau pour purger les débris.
- 15B. Réinstaller l'aérateur.

**Besoin d'aide?** Appeler notre centre de services à la clientèle.

- 1-888-4-KALLISTA (1-888-452-5547)
- **Pièces de rechange :** visiter la page du produit sur le site [kallista.com](http://kallista.com).
- **Entretien et nettoyage :** [kallista.com/resources/product-care](http://kallista.com/resources/product-care)
- **Brevets :** [kohlercompany.com/patents](http://kohlercompany.com/patents)



Ce produit est couvert sous la garantie limitée de cinq ans de KALLISTA®, fournie sur le site [kallista.com/resources/warranty](http://kallista.com/resources/warranty). Pour obtenir une copie imprimée des termes de la garantie, s'adresser au centre de services à la clientèle.

Cierre los suministros de agua.

Cumpla todos los códigos locales de plomería y construcción.

**LEA Y SIGA TODAS LAS INSTRUCCIONES**

**GUARDE ESTAS INSTRUCCIONES**

**Herramientas y materiales adicionales requeridos**

**1A.** Masilla de plomería

**1B.** Cinta selladora de roscas

**1C.** Sellador 100 % de silicona

**1D.** Llave de apriete métrica de 10 mm

**1E.** Llaves hexagonales de 1,5 mm, 2,5 mm, 3 mm y 4 mm

**Pasos de instalación**

**2A.** Retire la cubierta de la válvula con la llave hexagonal de 3 mm, que se incluye.

**3A.** Instale el cartucho en la válvula. Apriete los tornillos con la llave hexagonal de 3 mm, que se incluye.

**5A.** Instale la manija en el cartucho. Apriete el tornillo de fijación con la llave hexagonal de 2,5 mm, que se incluye.

**7A.** Enrosque el cartucho del surtidor a la válvula con una llave de apriete métrica de 10 mm.

**8A.** Instale el surtidor en el cartucho del surtidor. Apriete el tornillo de fijación con la llave hexagonal de 3 mm, que se incluye.

**9A.** Desensamble el desagüe.

**10A.** Aplique masilla de plomería a la cara inferior de la brida.

**11A.** Atornille el tornillo al desagüe con la llave hexagonal de 4 mm, que se incluye.

**12A.** Aplique cinta selladora de roscas a las roscas del desagüe.

**13A.** Quite el exceso de masilla de plomería.

**14A.** Saque el tornillo de fijación con una llave hexagonal de 1,5 mm.

**15A.** Deje correr agua para eliminar los residuos.

**15B.** Vuelva a instalar el aireador.

¿Necesita ayuda? Comuníquese con nuestro Centro de Atención al Cliente.

• 1-888-4-KALLISTA (1-888-452-5547)

• **Piezas de repuesto:** Visite la página del producto en [kallista.com](http://kallista.com)

• **Cuidado y limpieza:** [kallista.com/resources/product-care](http://kallista.com/resources/product-care)

• **Patentes:** [kohlercompany.com/patents](http://kohlercompany.com/patents)

A este producto lo cubre la **garantía limitada de cinco años de KALLISTA®**, que puede consultarse en [kallista.com/resources/warranty](http://kallista.com/resources/warranty). Si lo desea, solicite al Centro de Atención al Cliente una copia impresa de los términos de la garantía.

