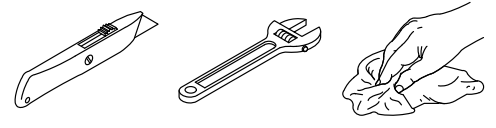


KALLISTA®



Record your model number:
Noter le numéro de modèle :
Anoto su número de modelo: _____

Turn OFF the water supplies.

Follow all local plumbing and building codes.

READ AND FOLLOW ALL INSTRUCTIONS

SAVE THESE INSTRUCTIONS

Additional Required Tools and Materials

1A. Plumbers Putty

1B. Thread Sealant Tape

1C. 4 mm, 2.5 mm, 8 mm, 3 mm, 1.5 mm Hex Wrenches (Provided)

Installation Steps

2A. Use a sharp utility knife to cut the plaster guard along the finished wall. Discard the trimmed portion.

3A. With a provided 8 mm hex wrench, remove the plug.

4A. Use a wrench to install the hot and cold cartridge handle in the correct sides for proper rotation, then lubricate the O-ring.

5A. Attach the stem adapter to the handle cartridge. Using the provided tool, measure level A and cut the stem adapter to the correct length.

6A. Thread the brass sleeve onto the cartridge handle and secure.

6B. Using the provided tool, measure level B and cut the brass sleeve to the correct length.

7A. Install the valve nut onto the brass sleeve. Secure in place using an adjustable wrench.

8A. With a provided 2.5 mm hex wrench, remove the setscrew.

9A. Install the gasket and handle onto the valve nut. Secure with setscrew using the provided 2.5 mm hex wrench.

10A. Install the valve nut and spout cartridge.

11A. With a provided 3 mm hex wrench, remove the setscrew.

12A. Install the gasket and spout onto the spout cartridge. Secure with setscrew using the provided 3 mm hex wrench.

13A. Disassemble the drain.

14A. Apply plumbers putty to the underside of the flange.

15A. Use the provided 4 mm hex wrench to thread the screw to the drain.

16A. Apply thread sealant tape to the drain pipe threads.

17A. Remove excess plumbers putty.

18A. Connect the water supplies. Turn ON the water supply and check for leaks.

19A. Use the provided 1.5 mm hex wrench to remove the setscrew.

20A. Run water to flush debris.

20B. Reinstall the aerator.

Need help? Contact our Customer Care Center.

• 1-888-4-KALLISTA (1-888-452-5547)

• **Service parts:** visit the product page at kallista.com

• **Care and cleaning:** kallista.com/resources/product-care

• **Patents:** kohlercompany.com/patents

This product is covered under the **KALLISTA® Five-Year Limited Warranty**, found at kallista.com/resources/warranty. For a hardcopy of warranty terms, contact the Customer Service Department.

Couper les alimentations en eau.

Respecter tous les codes de plomberie et du bâtiment locaux.

LIRE ET SUIVRE TOUTES LES INSTRUCTIONS

CONSERVER CES INSTRUCTIONS

Outils et matériel supplémentaires requis

1A. Mastic de plomberie

1B. Ruban d'étanchéité pour filets

1C. Clés hexagonales de 4 mm, 2,5 mm, 3 mm, 1,5 mm (fournies)

Étapes d'installation

2A. Utiliser un couteau universel tranchant pour couper le dispositif de protection en plâtre le long du mur fini. Jeter la partie coupée.

3A. Retirer le bouchon avec une clé hexagonale de 8 mm (non fournie).

4A. Utiliser une clé pour installer la poignée de cartouche d'eau chaude et d'eau froide dans les côtés adéquats pour une rotation appropriée, puis lubrifier le joint torique.

5A. Attacher l'adaptateur de tige sur la cartouche de la poignée. En utilisant l'outil fourni, mesurer le niveau A et couper l'adaptateur de tige à la longueur adéquate.

6A. Enfiler le manchon en laiton sur la poignée de la cartouche et fixer en place.

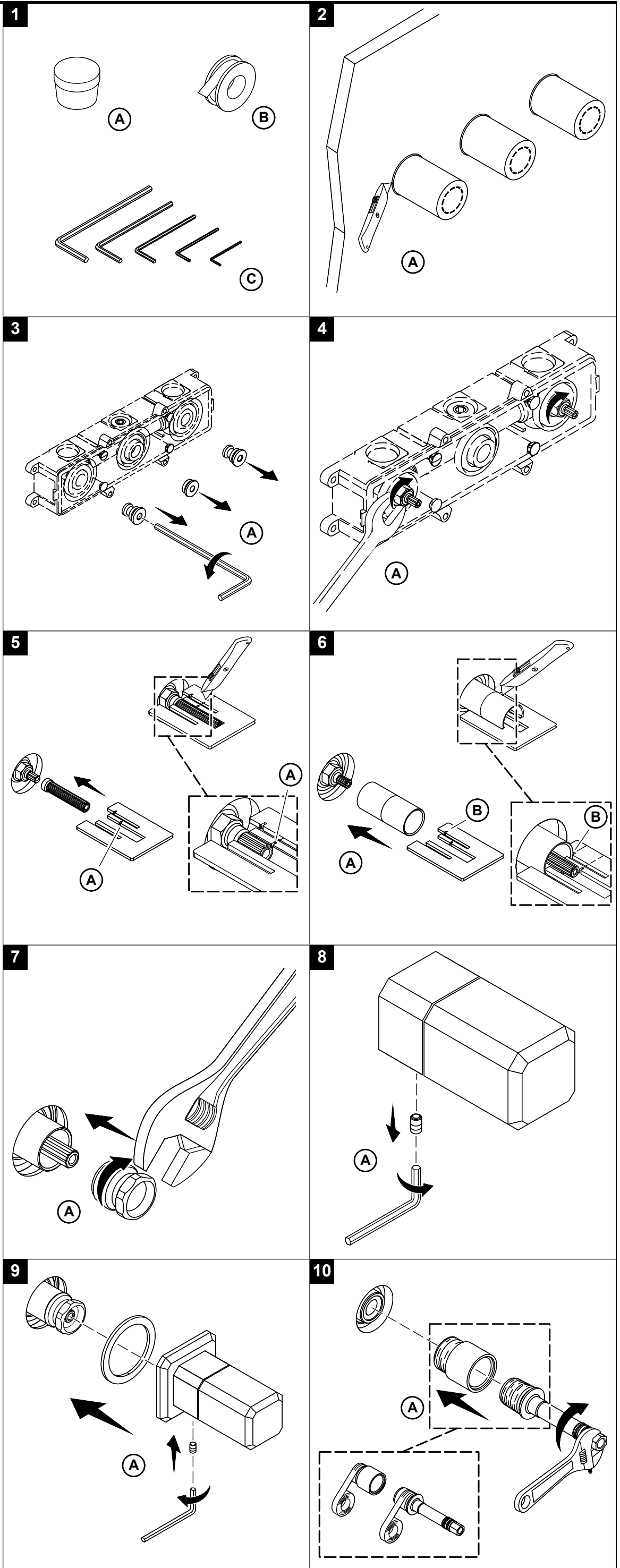
6B. En utilisant l'outil fourni, mesurer le niveau B et couper le manchon en laiton à la longueur correcte.

7A. Installer l'écrou de la vanne sur le manchon en laiton. Fixer en place en utilisant une clé à molette.

8A. Retirer la vis d'arrêt avec la clé hexagonale de 2,5 mm fournie.

9A. Installer le joint torique et la poignée sur l'écrou de la vanne. Fixer avec la vis d'arrêt en utilisant la clé hexagonale de 2,5 mm fournie.

10A. Installer l'écrou de la vanne et la cartouche du bec.



11A. Retirer la vis d'arrêt en utilisant la clé hexagonale de 3 mm fournie.

12A. Installer le joint statique et le bec sur la cartouche du bec. Fixer en place avec la vis d'arrêt en utilisant la clé hexagonale de 3 mm fournie.

13A. Désassembler le drain.

14A. Appliquer du mastic de plomberie sur le dessous de la collerette.

15A. Utiliser la clé hexagonale de 4 mm fournie pour enfiler la vis sur le drain.

16A. Appliquer du ruban d'étanchéité pour filets sur les filets du tuyau d'évacuation.

17A. Retirer l'excédent de mastic de plomberie.

18A. Connecter les alimentations en eau. Ouvrir l'alimentation en eau et rechercher des fuites éventuelles.

19A. Utiliser la clé hexagonale de 1,5 mm fournie pour retirer la vis d'arrêt.

20A. Faire couler l'eau pour purger les débris.

20B. Réinstaller l'aérateur.

Besoin d'aide? Appeler notre centre de services à la clientèle.

• 1-888-4-KALLISTA (1-888-452-5547)

• **Pièces de rechange :** visiter la page du produit sur le site kallista.com.

• **Entretien et nettoyage :** kallista.com/resources/product-care

• **Brevets :** kohlercompany.com/patents

Ce produit est couvert sous la garantie limitée de cinq ans de KALLISTA®, fournie sur le site kallista.com/resources/warranty. Pour obtenir une copie imprimée des termes de la garantie, s'adresser au centre de services à la clientèle.

Cierre los suministros de agua.

Cumpla todos los códigos locales de plomería y construcción.

LEA Y SIGA TODAS LAS INSTRUCCIONES

GUARDE ESTAS INSTRUCCIONES

Herramientas y materiales adicionales requeridos

1A. Masilla de plomería

1B. Cinta selladora de roscas

1C. Llaves hexagonales de 4 mm, 2,5 mm, 3 mm y 1,5 mm (se incluyen)

Pasos de instalación

2A. Con una navaja afilada recorte el protector de yeso a lo largo de la pared acabada. Deseche la parte recortada.

3A. Retire el tapón mediante una llave hexagonal de 8 mm (no se incluye).

4A. Con una llave de apriete instale el cartucho para manija de agua caliente y de agua fría en los lados correctos para que giren bien; luego lubrique el arosello.

5A. Una el adaptador de vástago al cartucho para manija. Con la herramienta que se incluye, mida el nivel A y recorte el adaptador de vástago a la longitud correcta.

6A. Enrosque la manga de latón al cartucho para manija, y fije.

6B. Con la herramienta que se incluye, mida el nivel B y recorte la manga de latón a la longitud correcta.

7A. Instale la tuerca de la válvula en la manga de latón. Fije en su lugar mediante una llave de apriete ajustable.

8A. Saque el tornillo de fijación con la llave hexagonal de 2,5 mm, que se incluye.

9A. Instale el empaque y la manija en la tuerca de la válvula. Fije con un tornillo de fijación mediante la llave hexagonal de 2,5 mm, que se incluye.

10A. Instale la tuerca de la válvula y el cartucho para surtidor.

11A. Saque el tornillo de fijación con la llave hexagonal de 3 mm, que se incluye.

12A. Instale el empaque y el surtidor en el cartucho para surtidor. Fije con un tornillo de fijación mediante la llave hexagonal de 3 mm, que se incluye.

13A. Desensamble el desagüe.

14A. Aplique masilla de plomería a la cara inferior de la brida.

15A. Atornille el tornillo al desagüe con la llave hexagonal de 4 mm, que se incluye.

16A. Aplique cinta selladora de roscas a las roscas de la tubería de desagüe.

17A. Quite el exceso de masilla de plomería.

18A. Conecte los suministros de agua. Abra el suministro de agua, y verifique que no haya fugas.

19A. Saque el tornillo de fijación con la llave hexagonal de 1,5 mm, que se incluye.

20A. Deje correr agua para que salgan los residuos.

20B. Vuelva a instalar el aireador.

¿Necesita ayuda? Comuníquese con nuestro Centro de Atención al Cliente.

• 1-888-4-KALLISTA (1-888-452-5547)

• **Piezas de repuesto:** Visite la página del producto en kallista.com

• **Cuidado y limpieza:** kallista.com/resources/product-care

• **Patentes:** kohlercompany.com/patents

A este producto lo cubre la **garantía limitada de cinco años de KALLISTA®**, que puede consultarse en kallista.com/resources/warranty. Si lo desea, solicite al Centro de Atención al Cliente una copia impresa de los términos de la garantía.

