

# Installation Instructions

## Deck-Mount Bath Faucet

Record your model number:

Noter le numéro de modèle:

Anote su número de modelo: \_\_\_\_\_

Français, page 15

Español, página 28

KALLISTA®

# Thank You for Choosing KALLISTA

---

Need help? Contact our Customer Care Center.

- 1-888-4-KALLISTA (1-888-452-5547)
- **Service parts:** visit the product page at [kallista.com](http://kallista.com)
- **Care and cleaning:** [kallista.com/resources/product-care](http://kallista.com/resources/product-care)
- **Patents:** [kohlercompany.com/patents](http://kohlercompany.com/patents)

## Warranty

---

This product is covered under the **KALLISTA® Five-Year Limited Warranty**, found at [kallista.com/resources/warranty](http://kallista.com/resources/warranty). For a hardcopy of warranty terms, contact the Customer Service Department.

## Important Information

---

Turn OFF the water supply.

Complete the finished deck material before installing.

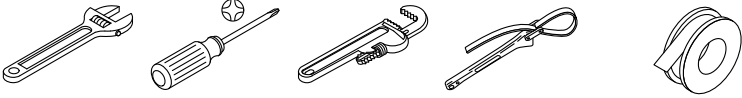
Follow all local plumbing and building codes.

READ AND FOLLOW ALL INSTRUCTIONS

SAVE THESE INSTRUCTIONS

# Required Tools and Materials

---



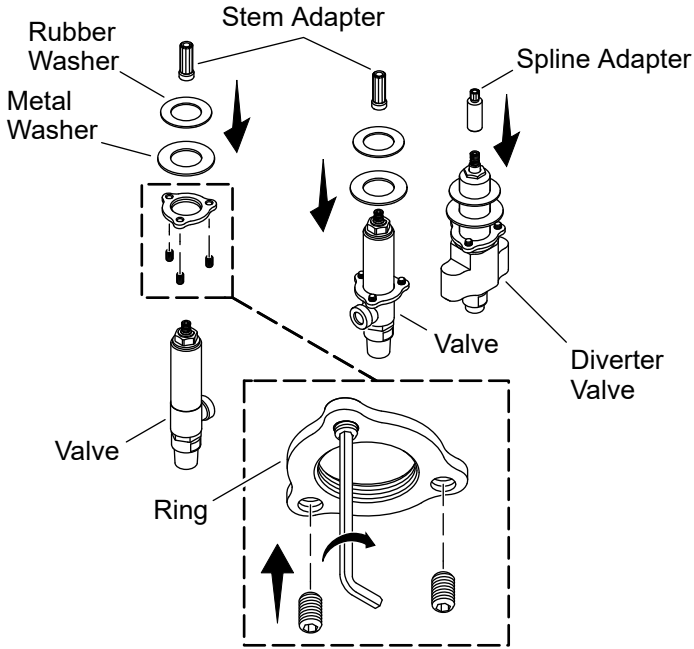
Thread Sealant Tape

## Provided Tools and Materials:

- 3 mm Hex Wrench
- Aerator removal tool

# 1. Install the Rings on the Valves

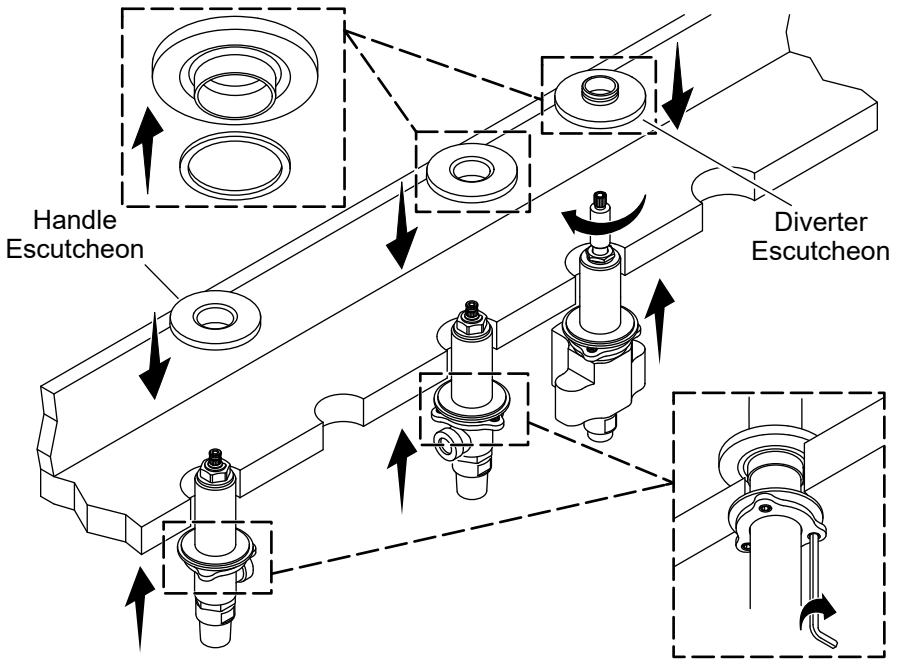
---



- Use a 3 mm hex wrench (provided) to partially thread the provided screws in the ring. Keep the flat side of the screw upwards.
- Slide the rings, metal washers, and rubber washers on the valves.
- Push the washers and the rings all the way down.
- Install the stem adapters on the valves.
- Install the spline adapter on the diverter valve.

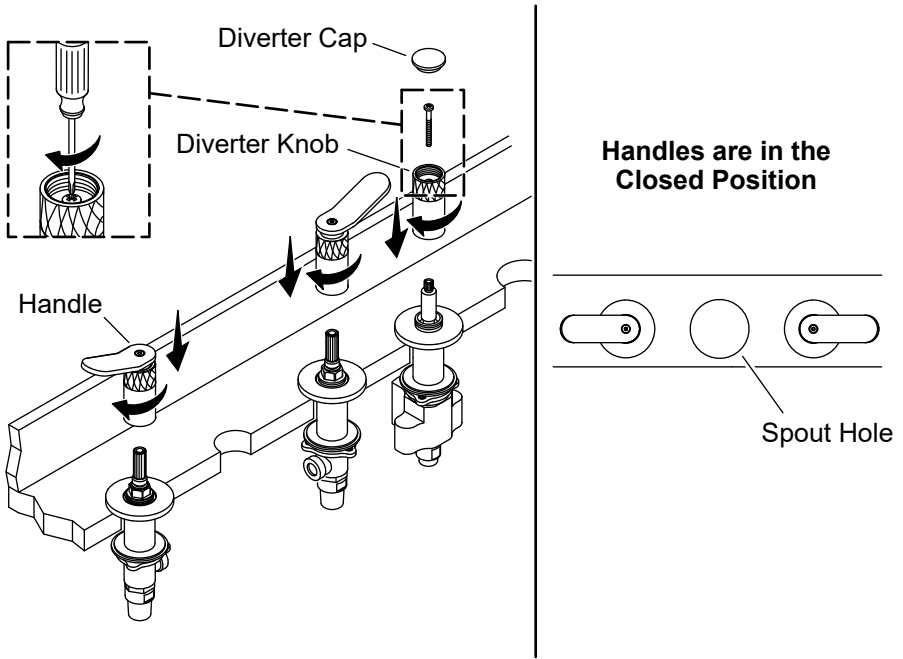
## 2. Install the Escutcheons

---



- Install gaskets in the handle and diverter escutcheons. Verify that the gasket remains in place.
- From the underside the deck, thread the valves to the escutcheons through the deck holes. Handtighten the rings.
- Use the provided 3 mm hex wrench to secure the valves with the screws to the deck.

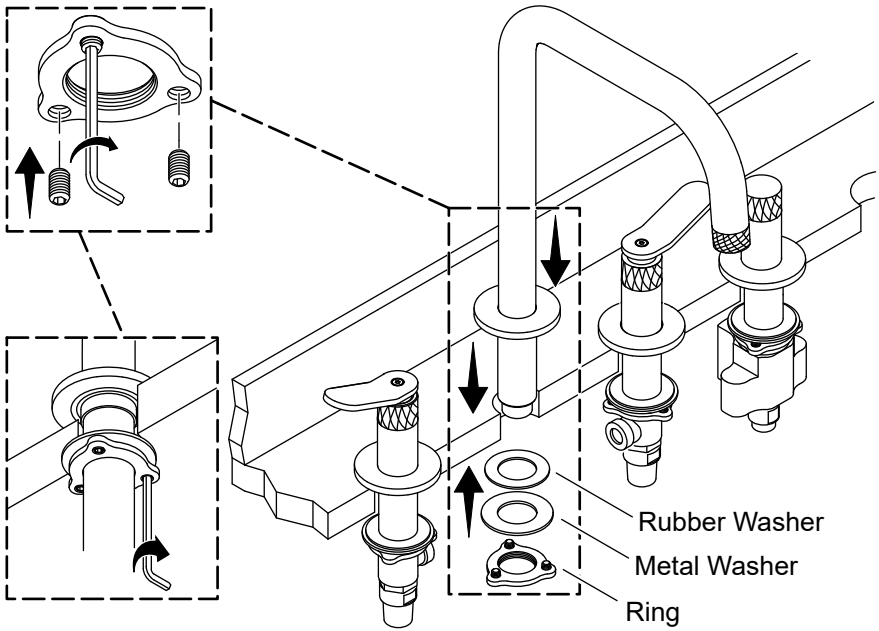
### 3. Install the Handles and Diverter Knob



- Install the handles onto the stem adapters. Turn the handles to OFF position before tightening.
- Install diverter knob onto spline adapter. Tighten the screw through the spline adapter.
- Install the diverter cap.

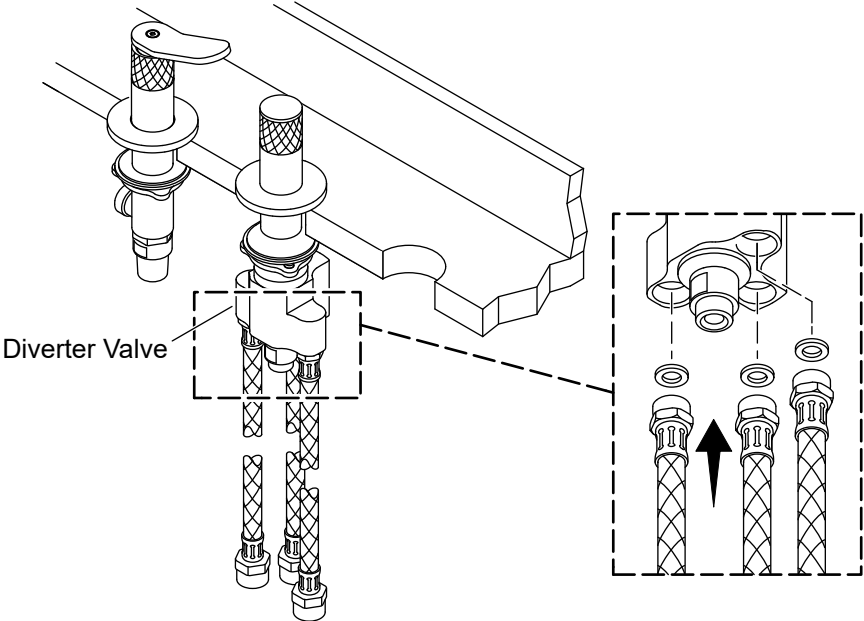
## 4. Install the Spout

---



- Insert the spout through the deck hole until the escutcheon is flush with the deck.
- From the underside of the deck, install the rubber gasket, metal washer, and ring onto the spout. Handtighten the rings.
- Verify that the spout is aligned correctly.
- Use the provided 3 mm hex wrench to secure the spout with the screws to the deck.

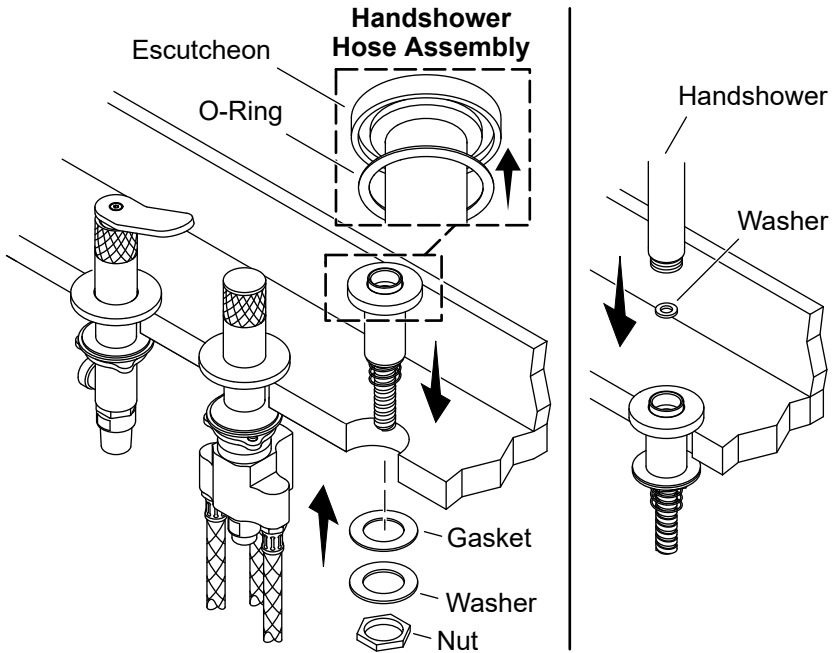
# 5. Install the Diverter Valve Hoses



- Install the three short hoses with the gasket into the diverter valve.

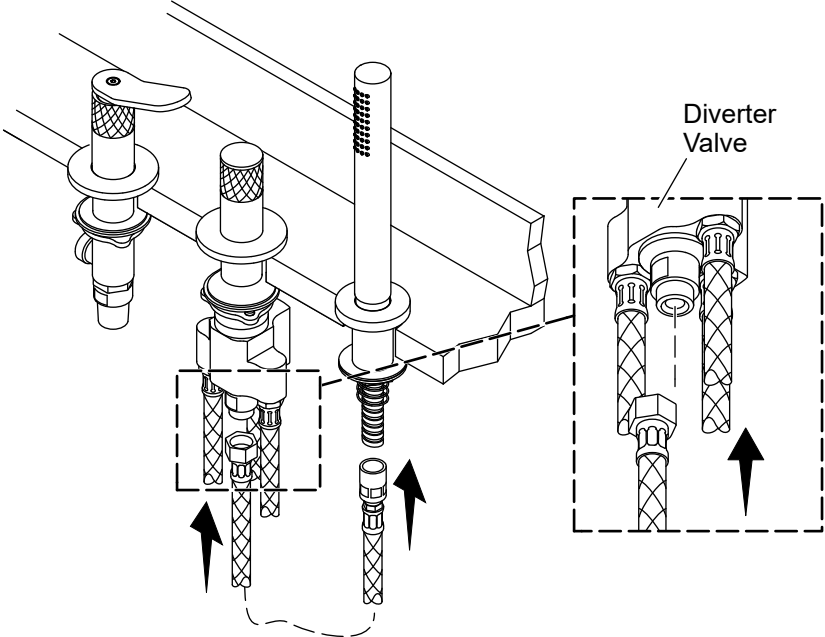


## 6. Install the Handshower Assembly



- Install the O-ring into the escutcheon. Verify that the O-ring remains in place.
- Install the handshower hose assembly through the top of the deck.
- From the underside of the deck, secure the handshower hose assembly with the gasket, washer, and nut.
- Install the handshower.

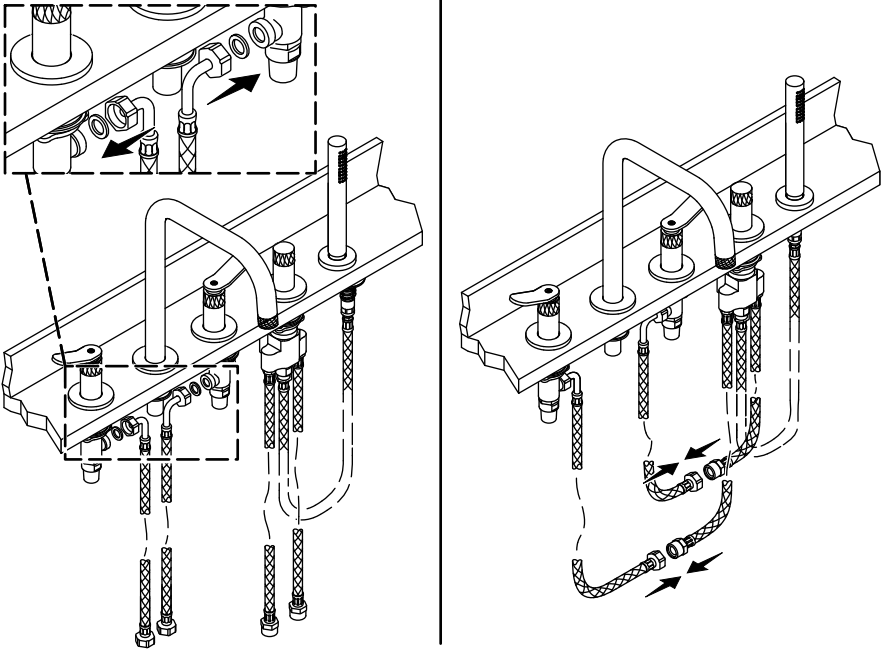
# 7. Install the Handshower Hose



- Install the handshower hose to the center inlet of the diverter valve.

## 8. Install the Valve Hoses

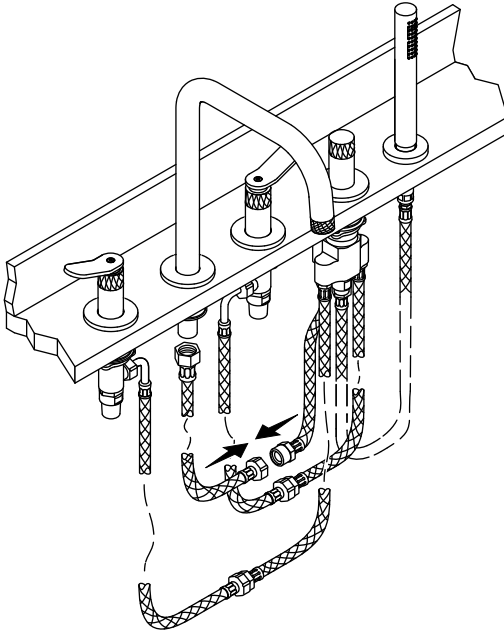
---



- Install the gaskets into the elbow side of the two long hoses.
- Install the elbow side of the two long hoses into the sides of the handle valves.
- Connect the ends of the long hoses to the two short hoses of the diverter valve.

## 9. Install the Spout Hose

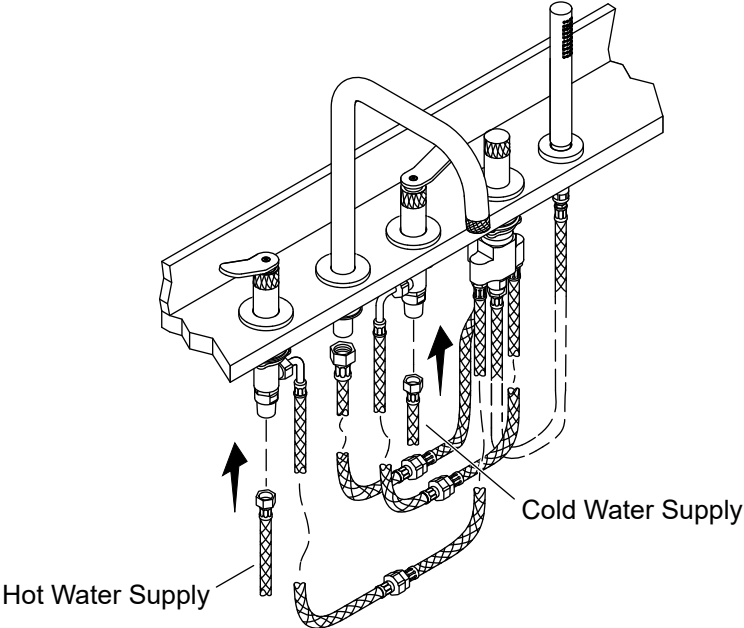
---



- Install the straight end of the remaining long hose to the spout.
- Install the elbow side of the long hose to the remaining short hose of the diverter valve.

# 10. Install the Water Supply Lines

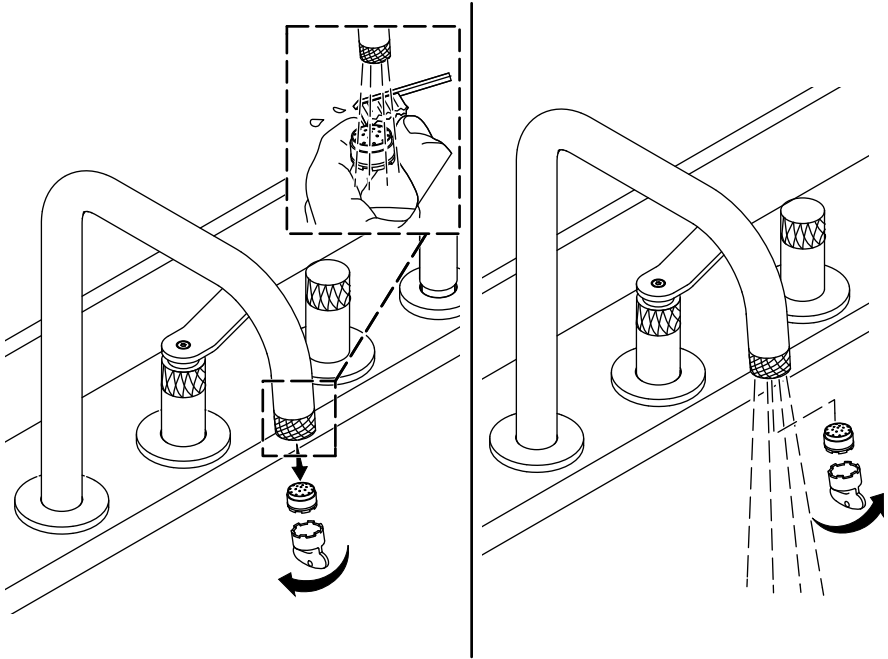
---



- Install the hot and cold water supply lines to the valves.

# 11. Installation Check Out

---



- Remove the aerator using the provided key.
- Turn ON the water. Run water for one minute to remove any debris.
- Turn OFF the water and reinstall the aerator.
- Periodically rinse debris from the aerator.

# Instructions d'installation

## Robinet de baignoire à montage sur plateforme

### Merci d'avoir choisi KALLISTA

---

**Besoin d'aide?** Appeler notre centre de services à la clientèle.

- 1-888-4-KALLISTA (1-888-452-5547)
- **Pièces de rechange** : visiter la page du produit sur le site [kallista.com](http://kallista.com).
- **Entretien et nettoyage** : [kallista.com/resources/product-care](http://kallista.com/resources/product-care)
- **Brevets** : [kohlercompany.com/patents](http://kohlercompany.com/patents)

### Warranty

---

Ce produit est couvert sous la garantie limitée de cinq ans de **KALLISTA®**, fournie sur le site [kallista.com/resources/warranty](http://kallista.com/resources/warranty). Pour obtenir une copie imprimée des termes de la garantie, s'adresser au centre de services à la clientèle.

### Renseignements importants

---

Couper l'alimentation en eau.

Terminer le matériau de la plateforme finie avant l'installation.

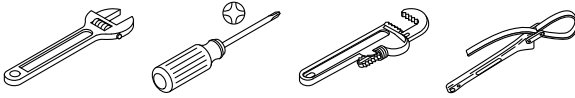
Respecter tous les codes de plomberie et du bâtiment locaux.

LIRE ET SUIVRE TOUTES LES INSTRUCTIONS

CONSERVER CES INSTRUCTIONS

## Outils et matériel requis

---



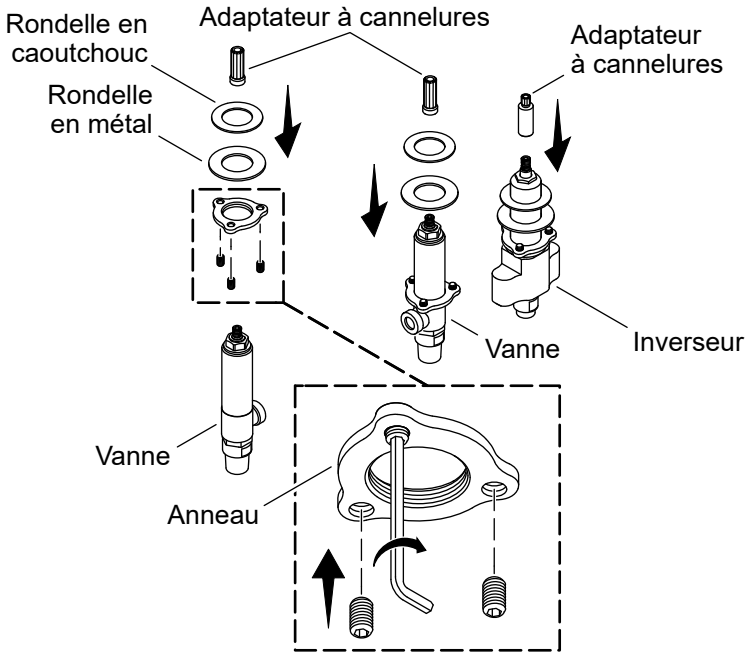
Ruban d'étanchéité pour filets

### Outils et matériel fournis :

- Clé hexagonale de 3 mm
- Outil de dépose de l'aérateur

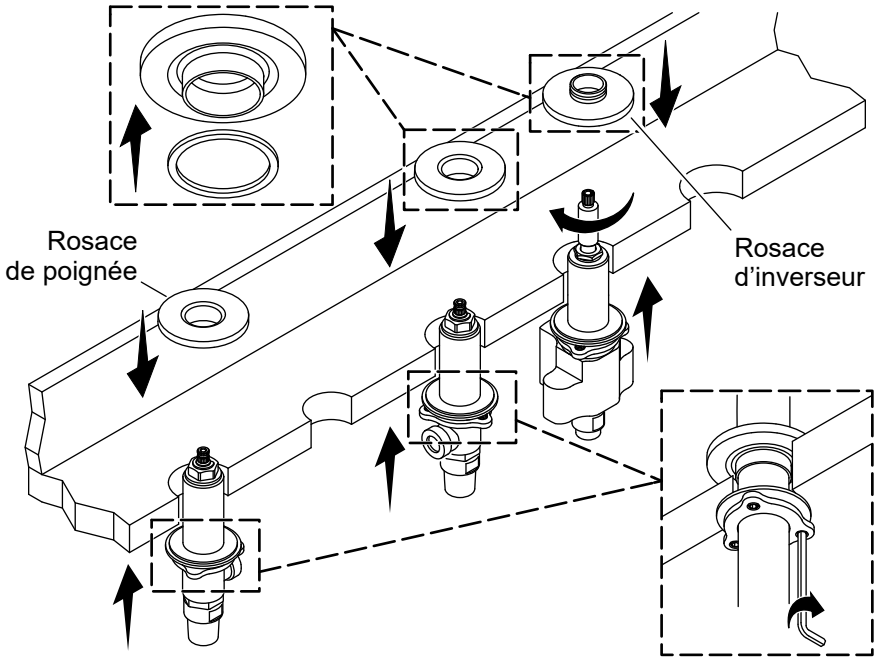


# 1. Installer les anneaux sur les vannes



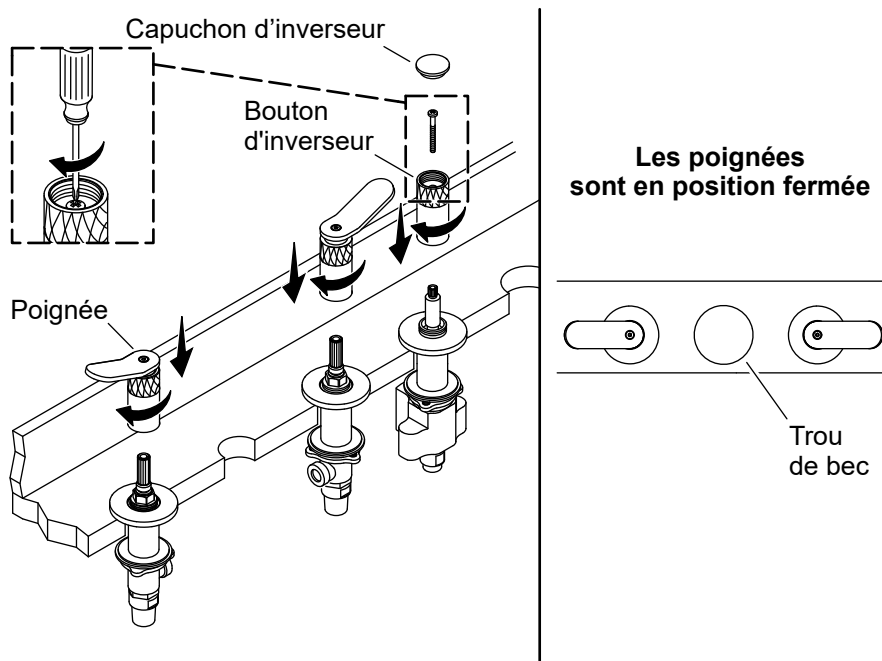
- Utiliser une clé hexagonale de 3 mm (fournie) pour enfiler partiellement les vis fournies dans l'anneau. Maintenir le côté plat de la vis vers le haut.
- Glisser les anneaux, les rondelles en métal et les rondelles en caoutchouc sur les vannes.
- Pousser les rondelles et les anneaux entièrement vers le bas.
- Installer les adaptateurs de tiges sur les vannes.
- Installer l'adaptateur à cannelures sur l'inverseur.

## 2. Installer les rosaces



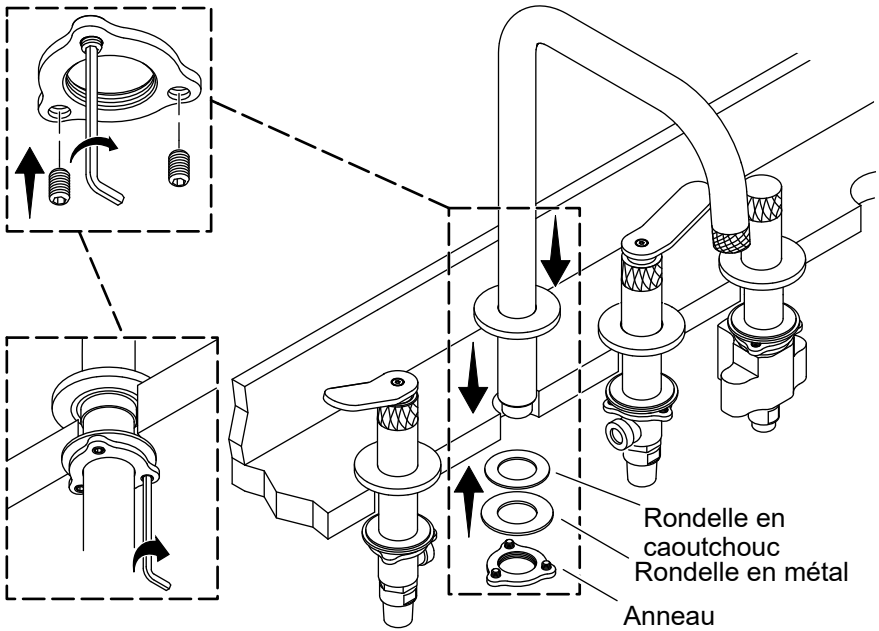
- Installer les joints statiques dans la poignée et les rosaces de l'inverseur. Vérifier que le joint statique reste en place.
- À partir du dessous de la plateforme, enfiler les vannes sur les rosaces à travers les trous de la plateforme. Serrer les anneaux à la main.
- Utiliser la clé hexagonale de 3 mm fournie pour fixer les vannes sur la plateforme avec les vis.

### 3. Installer les poignées et le bouton de l'inverseur



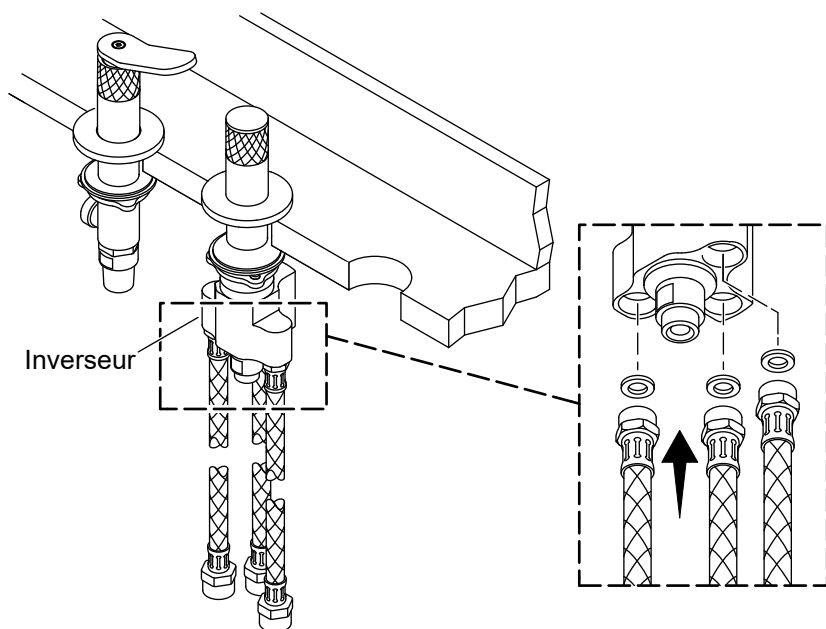
- Installer les poignées sur les adaptateurs de tiges. Tourner les poignées en position d'arrêt avant de serrer.
- Installer le bouton de l'inverseur sur l'adaptateur à cannelures. Serrer la vis à travers l'adaptateur à cannelures.
- Installer le capuchon de l'inverseur

## 4. Installer le bec



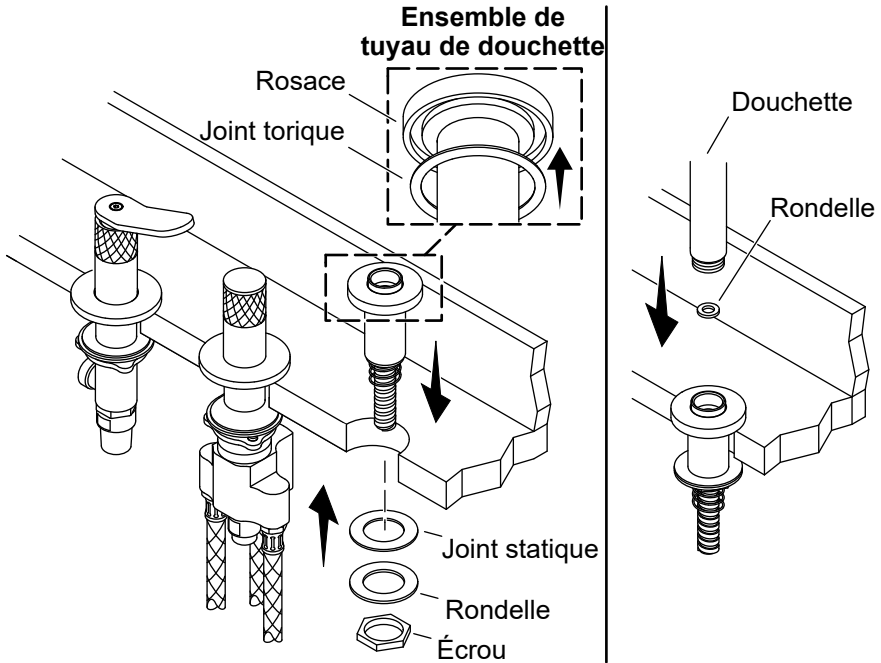
- Installer le bec à travers le trou de la plateforme, jusqu'à ce que la rosace soit à ras de la plateforme.
- À partir du dessous de la plateforme, installer le joint statique en caoutchouc, la rondelle en métal et l'anneau sur le bec. Serrer les anneaux à la main.
- Vérifier que le bec est aligné correctement.
- Utiliser la clé hexagonale de 3 mm fournie pour fixer le bec sur la plateforme avec les vis.

## 5. Installer les tuyaux de l'inverseur



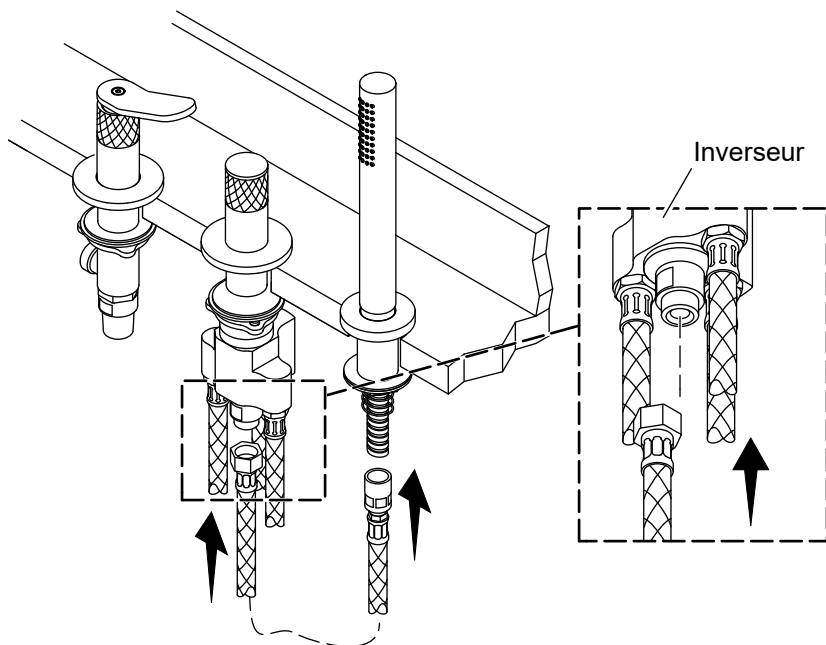
- Installer les trois tuyaux courts avec le joint statique dans l'inverseur.

## 6. Installer l'ensemble de douche



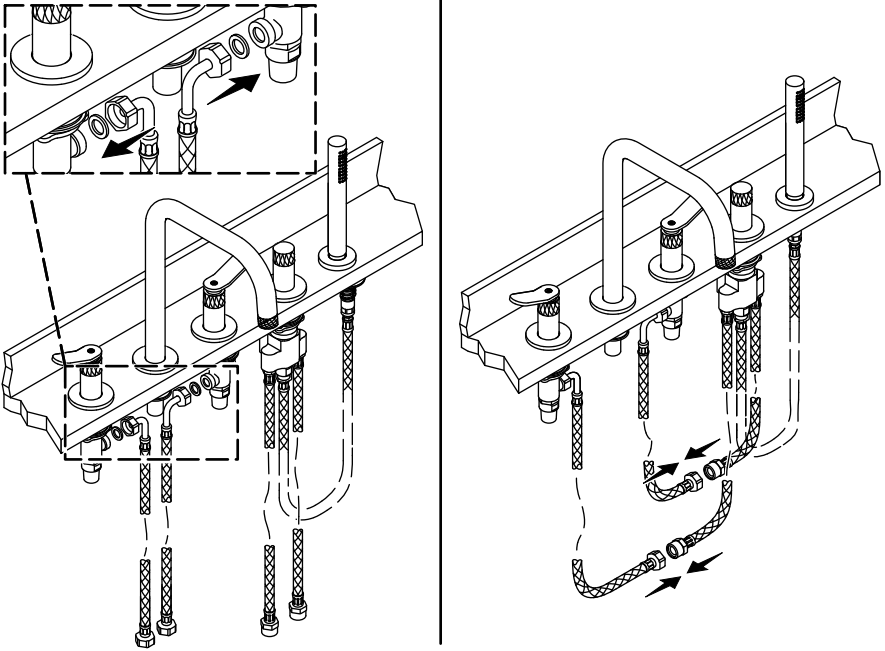
- Installer le joint torique dans la rosace. Vérifier que le joint torique reste en place.
- Installer l'ensemble de tuyau de la douche à travers le dessus de la plateforme.
- À partir du dessous de la plateforme, fixer l'ensemble de tuyau de la douche en place avec le joint statique, la rondelle, et l'écrou.
- Installer la douche.

## 7. Installer le tuyau de la douche



- Installer le tuyau de la douche sur l'orifice d'entrée central de l'inverseur.

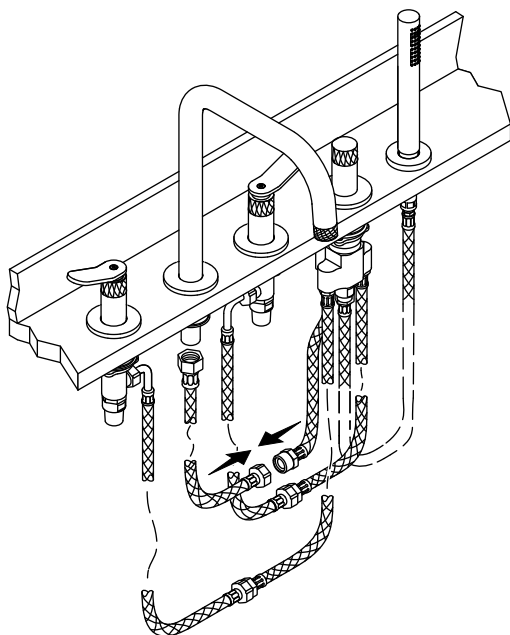
## 8. Installer les tuyaux des vannes



- Installer les joints statiques dans le côté coude des deux tuyaux longs.
- Installer le côté coude des deux tuyaux longs dans les côtés des vannes des poignées.
- Connecter les extrémités des tuyaux longs aux deux tuyaux courts de l'inverseur.

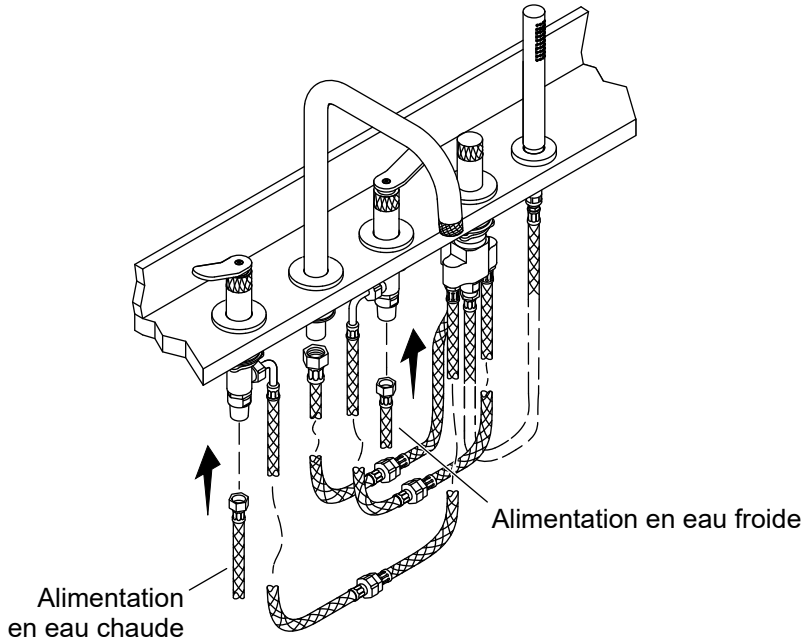


## 9. Installer le tuyau du bec



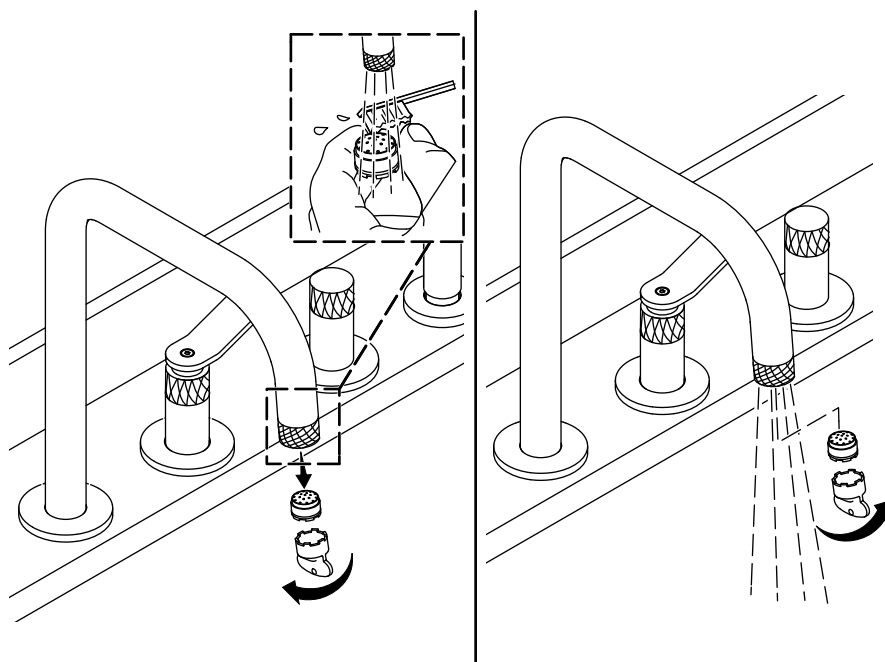
- Installer l'extrémité droite du tuyau long restant sur le bec.
- Installer le côté coude du tuyau long sur le tuyau court restant de l'inverseur.

## 10. Installer les conduites d'alimentation en eau



- Installer les conduites d'alimentation en eau chaude et en eau froide sur les vannes.

## 11. Contrôle de l'installation



- Retirer l'aérateur en utilisant la clé fournie.
- Ouvrir l'eau. Faire couler l'eau pendant une minute pour éliminer les débris.
- Couper l'eau et réinstaller l'aérateur.
- Rincer régulièrement les débris se trouvant sur l'aérateur.

# Instrucciones de instalación

## Grifería de montaje en cubierta para bañera

E  
S

### Gracias por elegir productos KALLISTA

---

¿Necesita ayuda? Comuníquese con nuestro Centro de Atención al Cliente.

- 1-888-4-KALLISTA (1-888-452-5547)
- **Piezas de repuesto:** Visite la página del producto en [kallista.com](http://kallista.com)
- **Cuidado y limpieza:** [kallista.com/resources/product-care](http://kallista.com/resources/product-care)
- **Patentes:** [kohlercompany.com/patents](http://kohlercompany.com/patents)

### Warranty

---

A este producto lo cubre la **garantía limitada de cinco años de KALLISTA®**, que puede consultarse en [kallista.com/resources/warranty](http://kallista.com/resources/warranty). Si lo desea, solicite al Centro de Atención al Cliente una copia impresa de los términos de la garantía.

### Información importante

---

Cierre el suministro de agua.

Complete el material de acabado de la cubierta antes de hacer la instalación.

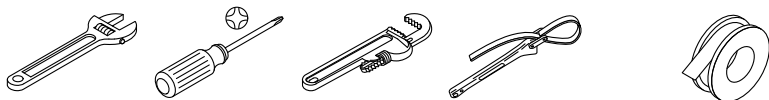
Cumpla todos los códigos locales de plomería y construcción.

LEA Y SIGA TODAS LAS INSTRUCCIONES

GUARDE ESTAS INSTRUCCIONES

## Herramientas y materiales requeridos

---

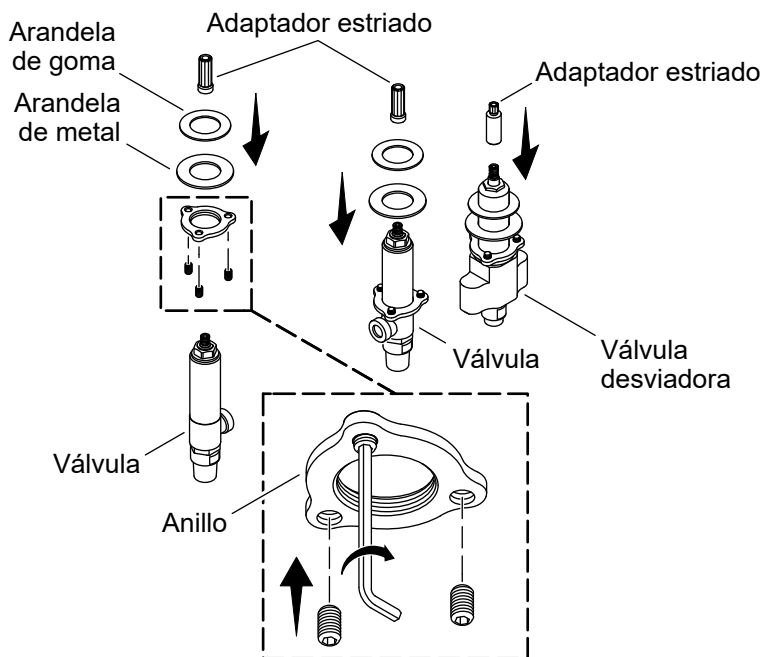


Cinta selladora de roscas

### Herramientas y materiales incluidos:

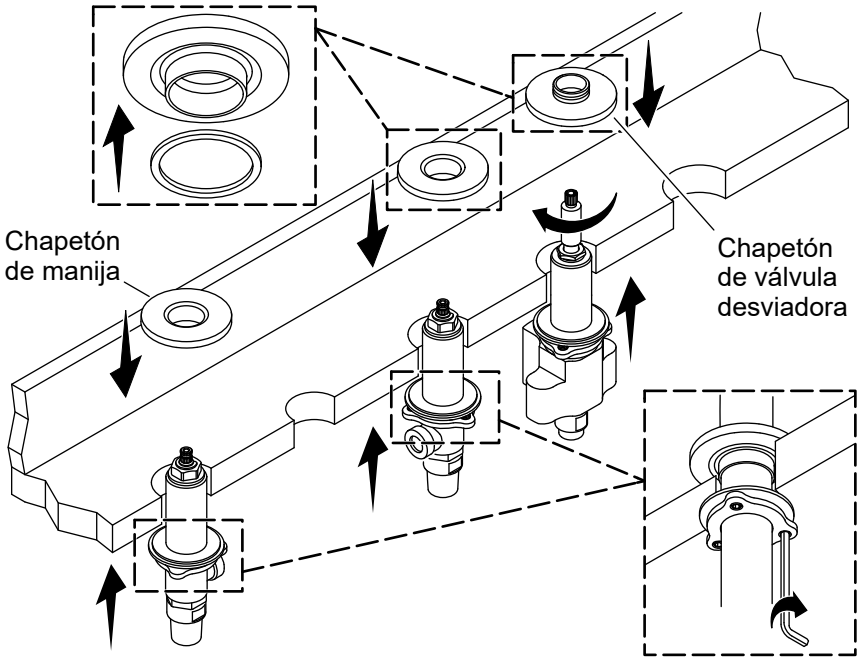
- Llave hexagonal de 3 mm
- Herramienta de extracción de aireadores

# 1. Instale los anillos en las válvulas



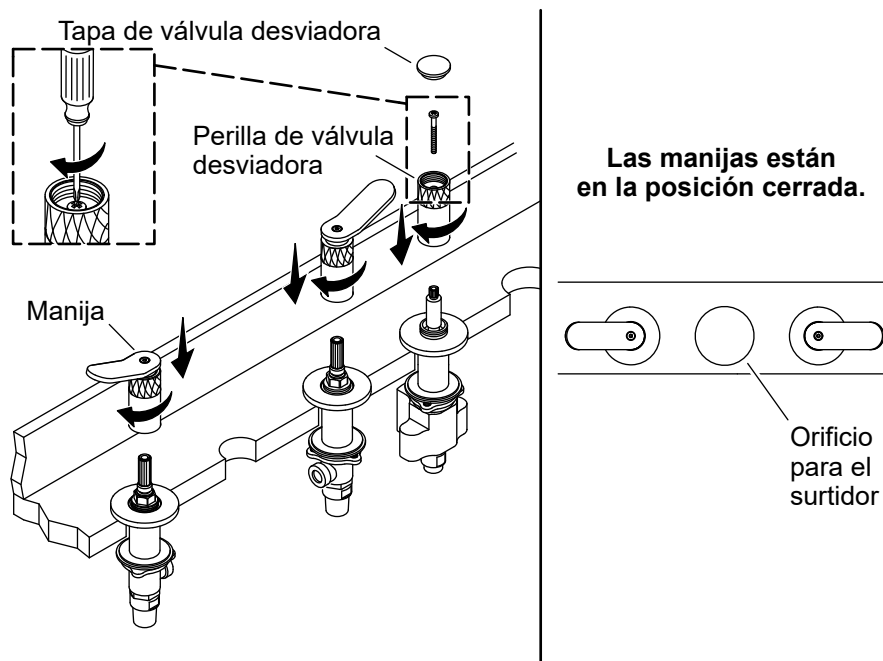
- Atornille parcialmente los tornillos, que se incluyen, en el anillo con la llave hexagonal de 3 mm (se incluye). Mantenga el lado plano del tornillo hacia arriba.
- Deslice los anillos, las arandelas de metal y las de goma en las válvulas.
- Empuje las arandelas y los anillos por completo hasta abajo.
- Instale los adaptadores de vástagos en las válvulas.
- Instale el adaptador estriado en la válvula desviadora.

## 2. Instale los chapetones



- Instale empaques en los chapetones de las manijas y de la válvula desviadora. Verifique que el empaque permanezca en su lugar.
- Desde la cara inferior de la cubierta, enrosque las válvulas a los chapetones a través de los orificios en la cubierta. Apriete a mano los anillos.
- Con la llave hexagonal de 3 mm, que se incluye, fije las válvulas a la cubierta con los tornillos.

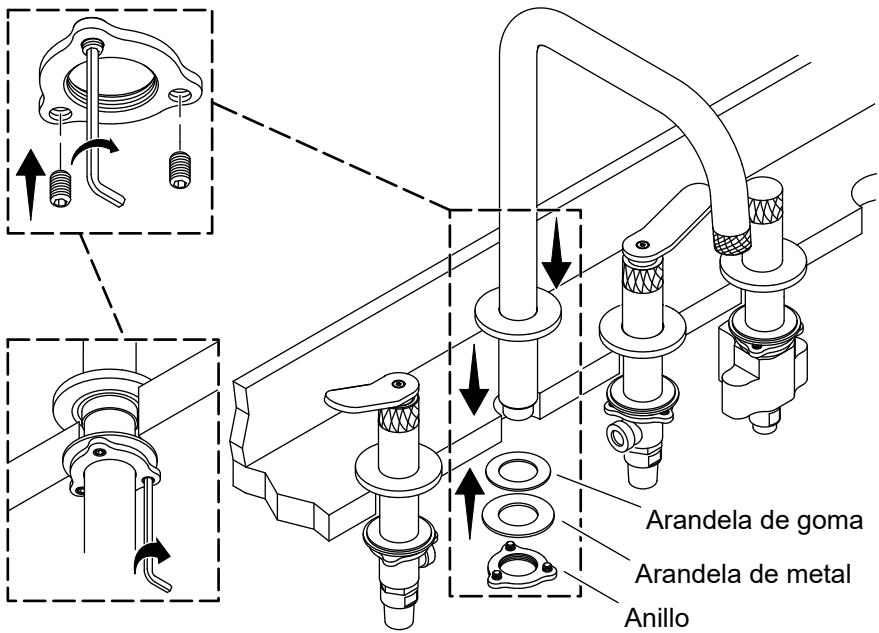
### 3. Instale las manijas y la perilla de la válvula desviadora.



- Instale las manijas en los adaptadores de vástagos. Coloque las manijas en la posición cerrada antes de apretarlas.
- Instale la perilla de la válvula desviadora en el adaptador estriado. Apriete el tornillo a través del adaptador estriado.
- Instale la tapa de la válvula desviadora.



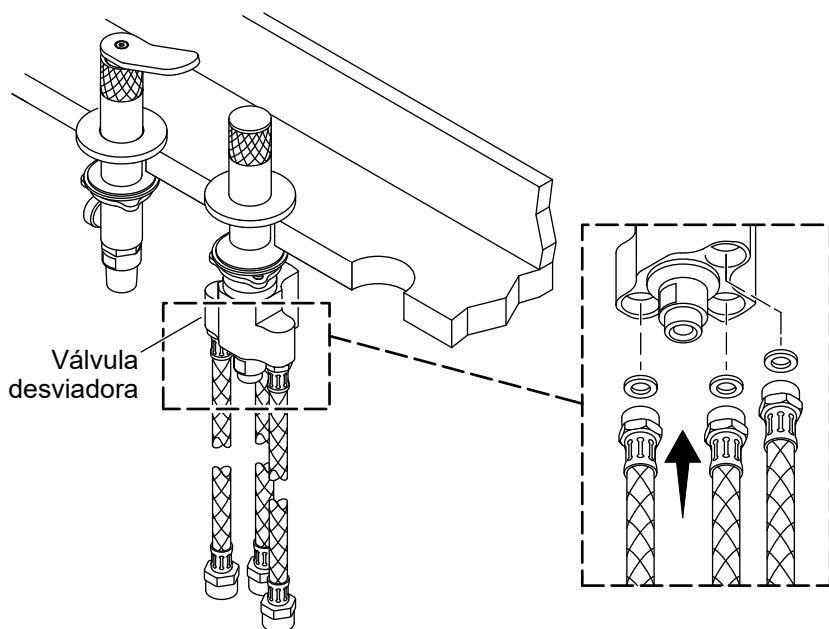
## 4. Instale el surtidor



- Introduzca el surtidor a través del orificio en la cubierta, hasta que el chapetón quede al ras con la cubierta.
- Desde la cara inferior de la cubierta, instale el empaque de goma, la arandela de metal y el anillo en el surtidor. Apriete a mano los anillos.
- Verifique que el surtidor esté correctamente alineado.
- Con la llave hexagonal de 3 mm, que se incluye, fije el surtidor a la cubierta con los tornillos.

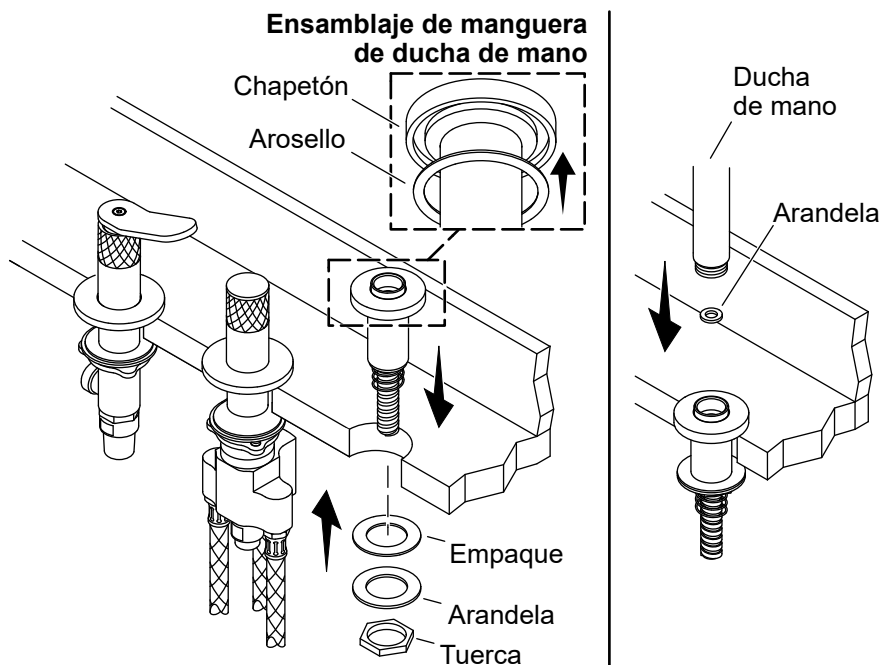
## 5. Instale las mangueras a la válvula desviadora

ES



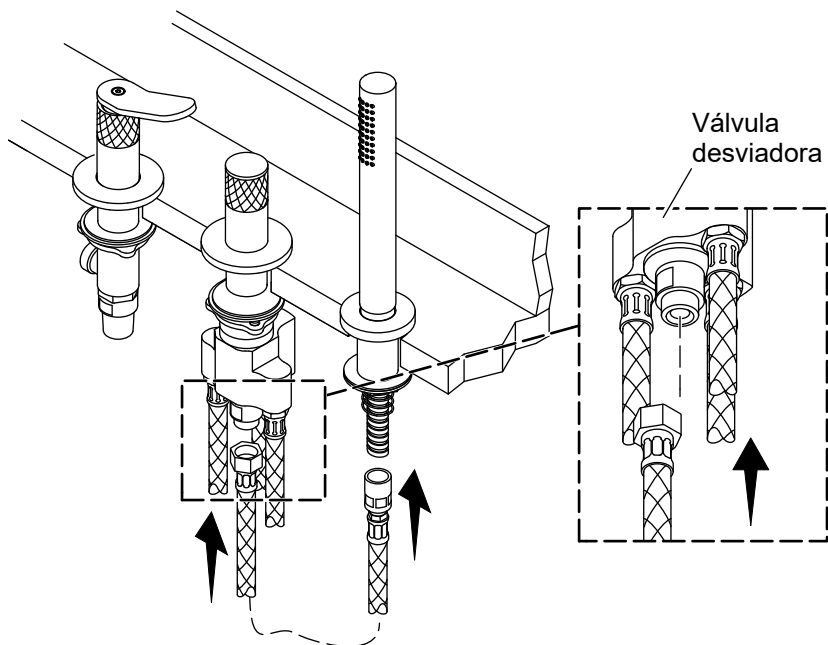
- Instale las 3 mangueras cortas con el empaque en la válvula desviadora.

## 6. Instale el ensamblaje de la ducha de mano.



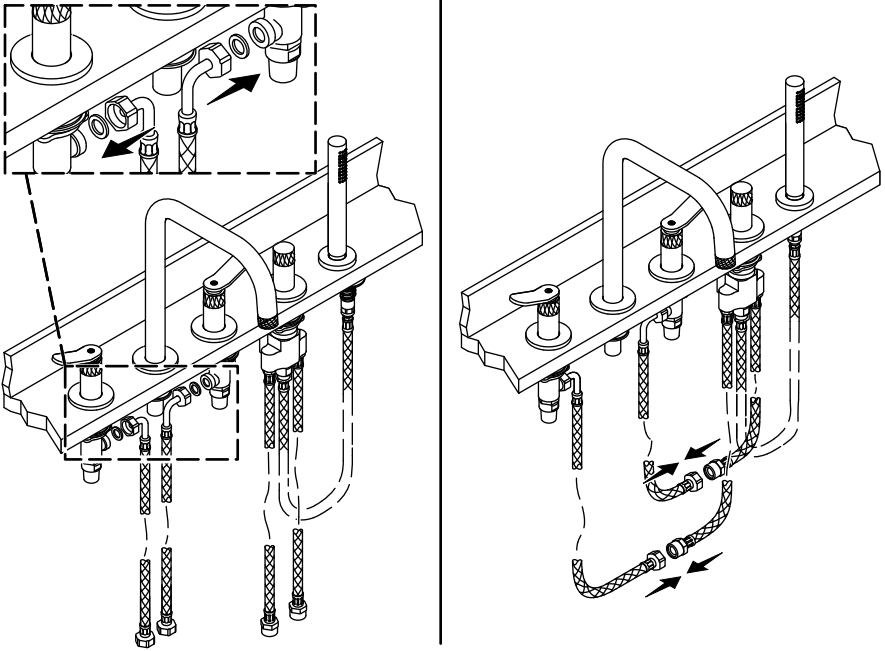
- Instale el arosello en el chapetón. Verifique que el arosello permanezca en su lugar.
- Instale el ensamblaje de la manguera de la ducha de mano a través de la parte superior de la cubierta.
- Desde la cara inferior de la cubierta, fije el ensamblaje de la manguera de la ducha de mano con el empaque, la arandela y la tuerca.
- Instale la ducha de mano.

## 7. Instale la manguera de la ducha de mano



- Instale la manguera de la ducha de mano a la entrada central de la válvula desviadora.

## 8. Instale las mangueras a las válvulas

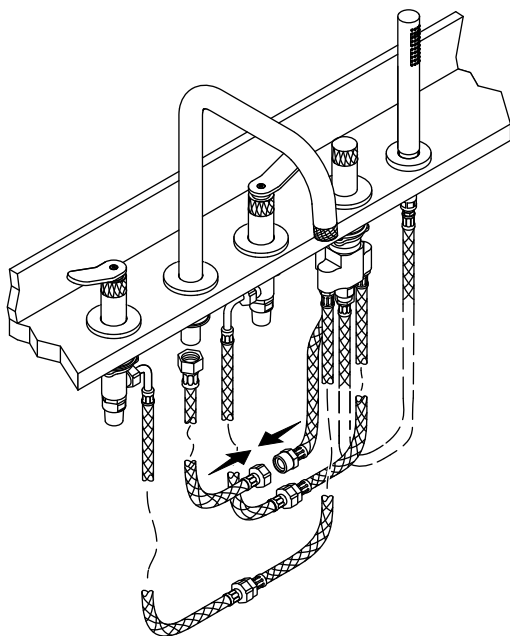


- Instale los empaques en el lado del codo de las 2 mangueras largas.
- Instale el lado del codo de las 2 mangueras largas en los lados de las válvulas de las manijas.
- Conecte los extremos de las mangueras largas a las 2 mangueras cortas de la válvula desviadora.

## 9. Instale la manguera del surtidor

---

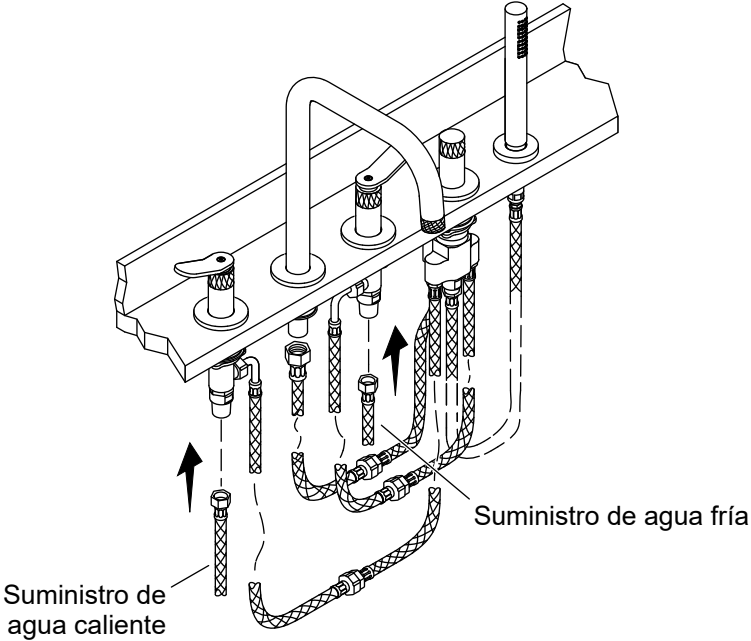
ES



- Instale el extremo recto de la manguera larga restante al surtidor.
- Instale el lado del codo de la manguera larga a la manguera corta restante de la válvula desviadora.

# 10. Instale las líneas de suministro de agua

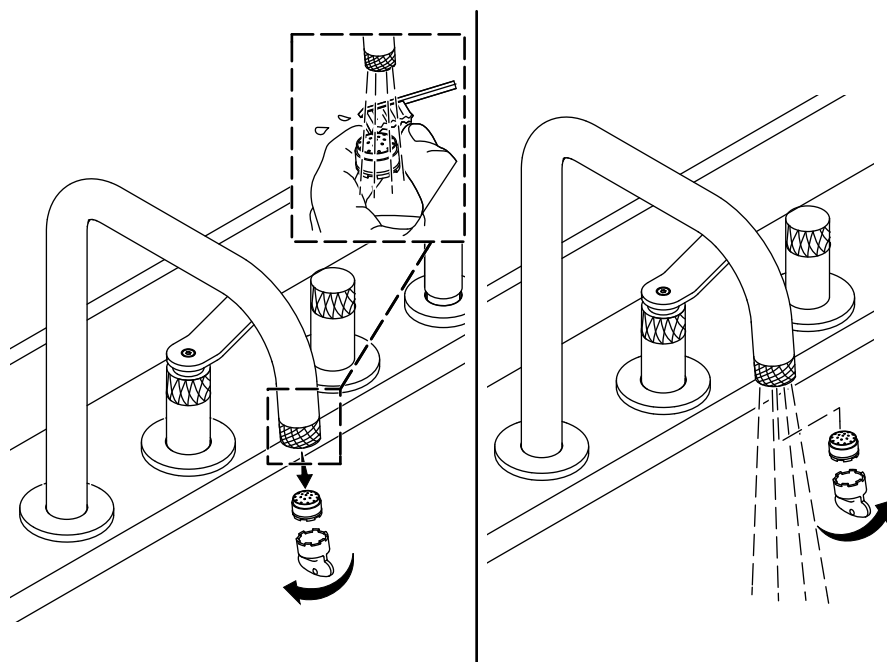
E  
S



- Instale las líneas de suministro de agua caliente y fría a las válvulas.

## 11. Revisión de la instalación

ES



- Retire el aireador mediante la llave que se incluye.
- Abra el agua. Haga circular agua durante 1 minuto para eliminar los residuos.
- Cierre el suministro de agua, y vuelva a instalar el aireador.
- Periódicamente enjuague el aireador para eliminar los residuos.









1-888-4-KALLISTA (1-888-452-5547)  
kallista.com

KALLISTA®

©2025 Kallista



1595869-2

1595869-2-A