

KALLISTA®



Record your model number:
Noter le numéro de modèle :
Anoto su número de modelo: _____

Use the recommended bath valve model number P32717 with this product.

Turn OFF the water supply.

Follow all local plumbing and building codes.

READ AND FOLLOW ALL INSTRUCTIONS

SAVE THESE INSTRUCTIONS

1A. Thread Sealant Tape

2A. Remove and discard the pipe plug.

2B. Flush the water from the inlet pipe to remove debris.

3A. Verify that the distance from the pipe to the finished wall is 3/16" (5 mm)
Min - 5/16" (8 mm) Max.

7A. Run water to flush debris.

7B. Reinstall the aerator.

Need help? Contact our Customer Care Center.

- 1-888-4-KALLISTA (1-888-452-5547)
- **Service parts:** visit the product page at kallista.com
- **Care and cleaning:** kallista.com/resources/product-care
- **Patents:** kohlercompany.com/patents

This product is covered under the **KALLISTA® Five-Year Limited Warranty**, found at kallista.com/resources/warranty. For a hardcopy of warranty terms, contact the Customer Service Department.

Utiliser le numéro de modèle de vanne de baignoire P32717 recommandé avec ce produit.

Couper l'alimentation en eau.

Respecter tous les codes de plomberie et du bâtiment locaux.

LIRE ET SUIVRE TOUTES LES INSTRUCTIONS

CONSERVER CES INSTRUCTIONS

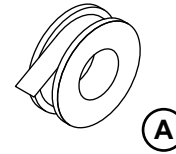
1A. Ruban d'étanchéité pour filets

2A. Retirer et jeter le bouchon du tuyau.

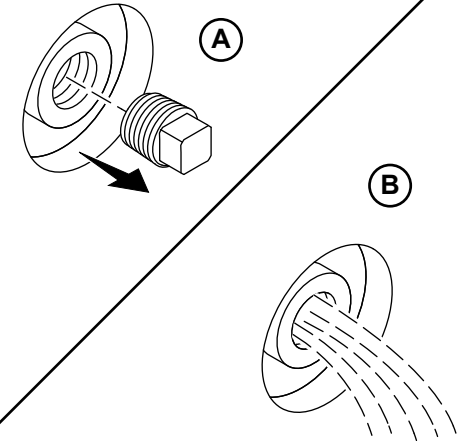
2B. Purger l'eau du tuyau de l'orifice d'entrée pour éliminer les débris.

1595900-2-A

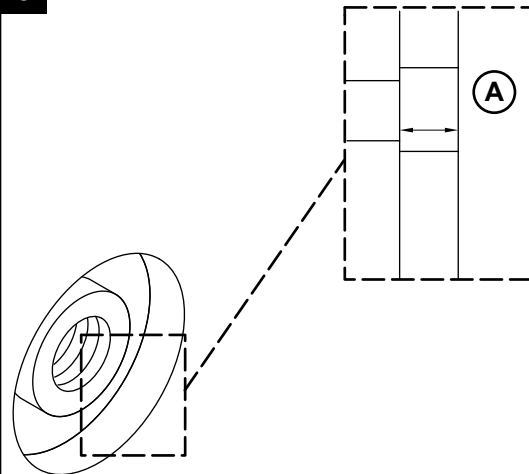
1



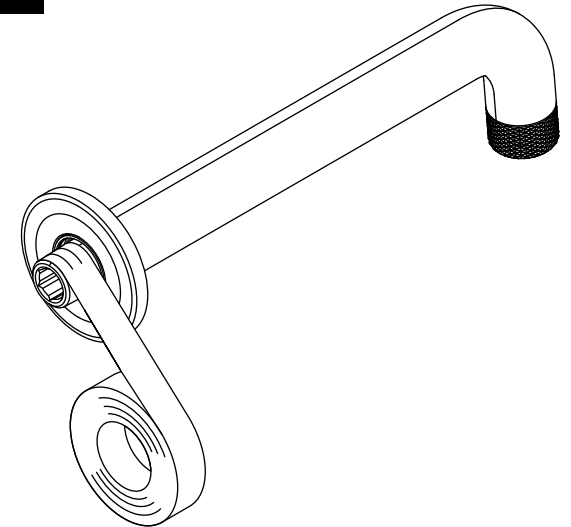
2



3



4



3A. Vérifier que la distance entre le tuyau et le mur fini se trouve entre 3/16 po (5 mm) min et 5/16 po (8 mm) max.

7A. Faire couler l'eau pour purger les débris.

7B. Réinstaller l'aérateur.

Besoin d'aide? Appeler notre centre de services à la clientèle.

- 1-888-4-KALLISTA (1-888-452-5547)
- **Pièces de rechange :** visiter la page du produit sur le site kallista.com.
- **Entretien et nettoyage :** kallista.com/resources/product-care
- **Brevets :** kohlercompany.com/patents

Ce produit est couvert sous la garantie limitée de cinq ans de KALLISTA®, fournie sur le site kallista.com/resources/warranty. Pour obtenir une copie imprimée des termes de la garantie, s'adresser au centre de services à la clientèle.

Con este producto use la válvula para bañera modelo P32717 que se recomienda.

Cierre el suministro de agua.

Cumpla todos los códigos locales de plomería y construcción.

LEA Y SIGA TODAS LAS INSTRUCCIONES

GUARDE ESTAS INSTRUCCIONES

1A. Cinta selladora de roscas

2A. Saque y deseche el tapón de la tubería.

2B. Deje correr agua de la tubería de entrada para eliminar los residuos.

3A. Verifique que haya una distancia de la tubería a la pared acabada entre 3/16" (5 mm) como mínimo y 5/16" (8 mm) como máximo.

7A. Deje correr agua para que salgan los residuos.

7B. Vuelva a instalar el aireador.

¿Necesita ayuda? Comuníquese con nuestro Centro de Atención al Cliente.

- 1-888-4-KALLISTA (1-888-452-5547)
- **Piezas de repuesto:** Visite la página del producto en kallista.com
- **Cuidado y limpieza:** kallista.com/resources/product-care
- **Patentes:** kohlercompany.com/patents

A este producto lo cubre la **garantía limitada de cinco años de KALLISTA®**, que puede consultarse en kallista.com/resources/warranty. Si lo desea, solicite al Centro de Atención al Cliente una copia impresa de los términos de la garantía.

