

Record your model number:
Noter le numéro de modèle :
Anoto su número de modelo: _____

If possible, install the faucet to the bathroom sink before installing the bathroom sink.

Turn OFF the water supplies.

Follow all local plumbing and building codes.

READ AND FOLLOW ALL INSTRUCTIONS

SAVE THESE INSTRUCTIONS

Additional Required Tools and Materials

1A. Plumbers Putty

1B. Thread Sealant Tape

1C. 3 mm, 4 mm Hex Wrenches (Provided)

Installation Steps

2A. Use the provided 3 mm hex wrench to partially thread the screws into the ring

3A. Verify that the gasket is seated in the groove under the escutcheon.

5A. Install the rubber washer, the metal washer, and the ring onto the hoses.

Do not remove the hoses! Hoses will need to be slightly compressed to install the ring onto the hoses.

6A. Disassemble the drain.

7A. Apply plumbers putty to the underside of the flange.

8A. Use the provided 4 mm hex wrench to thread the screw to the drain.

9A. Apply thread sealant tape to the drain threads.

10A. Remove excess plumbers putty.

11A. Hot Connection

11B. Cold Connection

12A. Turn ON the water supply and check for leaks.

14A. Run water to flush debris. Reinstall the aerator.

Need help? Contact our Customer Care Center.

• 1-888-4-KALLISTA (1-888-452-5547)

• **Service parts:** visit the product page at kallista.com

• **Care and cleaning:** kallista.com/resources/product-care

• **Patents:** kohlercompany.com/patents

This product is covered under the **KALLISTA® Five-Year Limited Warranty**, found at kallista.com/resources/warranty. For a hardcopy of warranty terms, contact the Customer Service Department.

Si possible, installer le drain sur le lavabo de salle de bain avant d'installer ce dernier.

Couper les alimentations en eau.

Respecter tous les codes de plomberie et du bâtiment locaux.

LIRE ET SUIVRE TOUTES LES INSTRUCTIONS

CONSERVER CES INSTRUCTIONS

Outils et matériel supplémentaires requis

1A. Mastic de plomberie

1B. Ruban d'étanchéité pour filets

1C. Clés hexagonales de 3 mm, 4 mm (fournies)

Étapes d'installation

2A. Utiliser la clé hexagonale de 3 mm fournie pour enfilez partiellement les vis dans l'anneau.

3A. Vérifier que le joint statique est assis dans la rainure sous la rosace.

5A. Installer la rondelle en caoutchouc, la rondelle en métal, et l'anneau sur les tuyaux. **Ne pas retirer les tuyaux!** Les tuyaux devront être légèrement comprimés pour installer l'anneau sur les tuyaux.

6A. Désassembler le drain.

7A. Appliquer du mastic de plomberie sur le dessous de la collerette.

8A. Utiliser la clé hexagonale de 4 mm fournie pour enfilez la vis sur le drain.

9A. Appliquer du ruban d'étanchéité pour filets sur les filets du drain.

10A. Retirer l'excédent de mastic de plomberie.

11A. Raccord Chaud

11B. Raccord Froid

12A. Ouvrir l'alimentation en eau et rechercher des fuites éventuelles.

14A. Faire couler l'eau pour purger les débris. Réinstaller l'aérateur.

Besoin d'aide? Appeler notre centre de services à la clientèle.

• 1-888-4-KALLISTA (1-888-452-5547)

• **Pièces de rechange :** visiter la page du produit sur le site kallista.com.

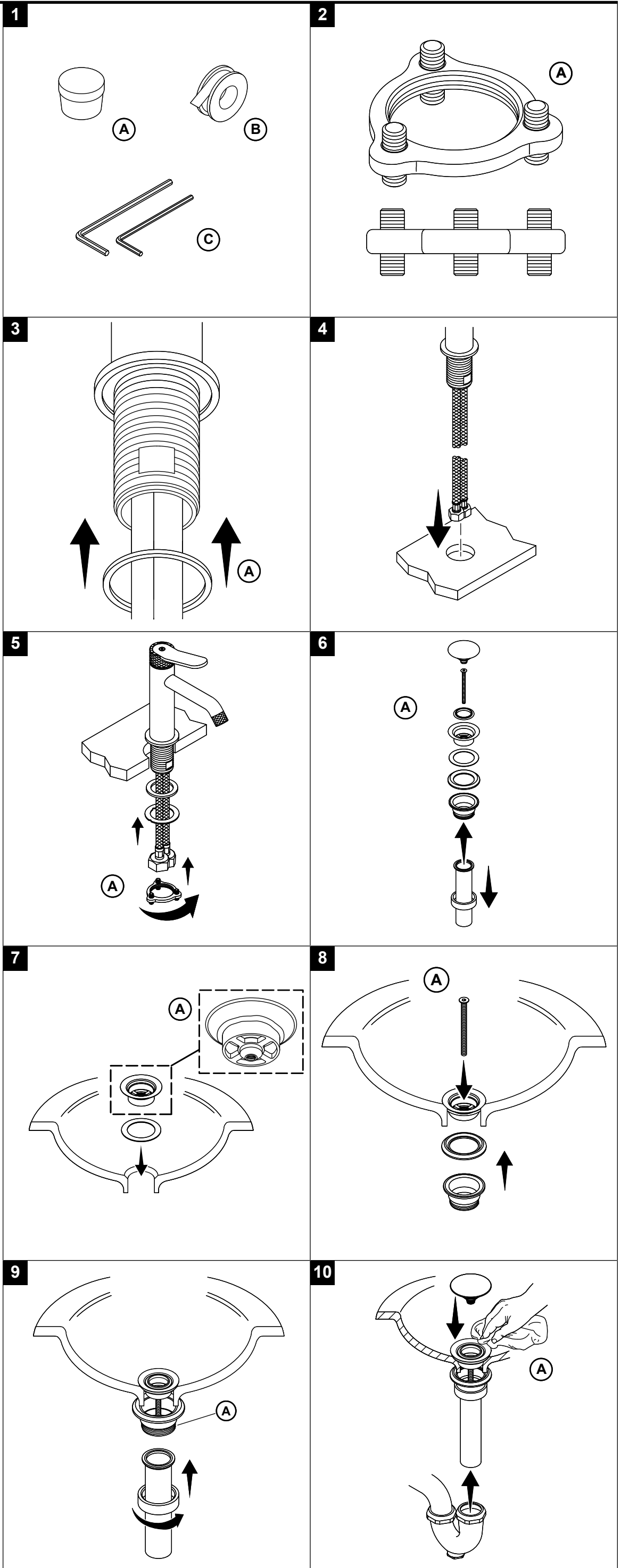
• **Entretien et nettoyage :** kallista.com/resources/product-care

• **Brevets :** kohlercompany.com/patents

Ce produit est couvert sous la garantie limitée de cinq ans de **KALLISTA®**, fournie sur le site kallista.com/resources/warranty. Pour obtenir une copie imprimée des termes de la garantie, s'adresser au centre de services à la clientèle.

De ser posible, instale la grifería al lavabo antes de instalarlo.

Cierre los suministros de agua.



Cumpla todos los códigos locales de plomería y construcción.

LEA Y SIGA TODAS LAS INSTRUCCIONES

GUARDE ESTAS INSTRUCCIONES

Herramientas y materiales adicionales requeridos

1A. Masilla de plomería

1B. Cinta selladora de roscas

1C. Llaves hexagonales de 3 y 4 mm (se incluyen)

Pasos de instalación

2A. Atornille parcialmente los tornillos en el anillo con la llave hexagonal de 3 mm (que se incluye).

3A. Verifique que el empaque esté asentado en la ranura bajo el chapetón.

5A. Instale la arandela de goma, la de metal, y el anillo en las mangueras. **¡No retire las mangueras!** Las mangueras deben estar ligeramente comprimidas para poder instalar el anillo en ellas.

6A. Desensamble el desagüe.

7A. Aplique masilla de plomería a la cara inferior de la brida.

8A. Atornille el tornillo al desagüe con la llave hexagonal de 4 mm (que se incluye).

9A. Aplique cinta selladora de roscas a las roscas del desagüe.

10A. Quite el exceso de masilla de plomería.

11A. Conexión de agua caliente

11B. Conexión de agua fría

12A. Abra el suministro de agua, y verifique que no haya fugas.

14A. Deje correr agua para eliminar los residuos. Vuelva a instalar el aireador.

¿Necesita ayuda? Comuníquese con nuestro Centro de Atención al Cliente.

• 1-888-4-KALLISTA (1-888-452-5547)

• **Piezas de repuesto:** Visite la página del producto en kallista.com

• **Cuidado y limpieza:** kallista.com/resources/product-care

• **Patentes:** kohlercompany.com/patents

A este producto lo cubre la **garantía limitada de cinco años de KALLISTA®**, que puede consultarse en kallista.com/resources/warranty. Si lo desea, solicite al Centro de Atención al Cliente una copia impresa de los términos de la garantía.

