

# Installation Instructions

## Slidebar

Record your model number:

Noter le numéro de modèle:

Anote su número de modelo: \_\_\_\_\_

Français, page 7

Español, página 12

# KALLISTA®

# Thank You for Choosing KALLISTA

---

Need help? Contact our Customer Care Center.

- 1-888-4-KALLISTA (1-888-452-5547)
- **Service parts:** visit the product page at [kallista.com](http://kallista.com)
- **Care and cleaning:** [kallista.com/resources/product-care](http://kallista.com/resources/product-care)
- **Patents:** [kohlercompany.com/patents](http://kohlercompany.com/patents)

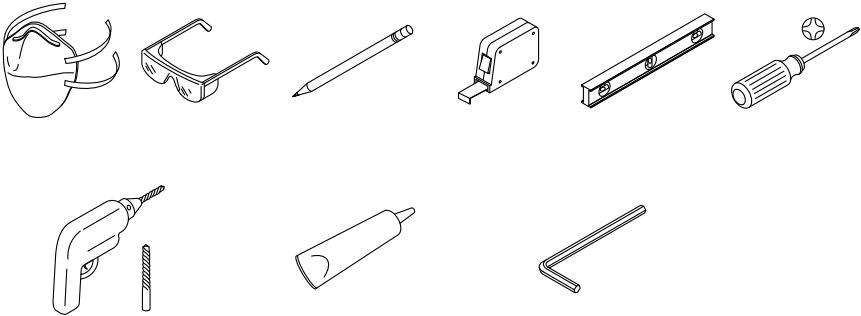
## Warranty

---

This product is covered under the **KALLISTA® Five-Year Limited Warranty**, found at [kallista.com/resources/warranty](http://kallista.com/resources/warranty). For a hardcopy of warranty terms, contact the Customer Service Department.

## Tools

---



Drill and 1/4" Drill Bit 100% Silicone Sealant 2.5 mm Hex Wrench

# Important Information

---

**IMPORTANT!** The slidebar must be mounted to stud framing supports at both the top and bottom mounting locations. Plastic wall anchors will not support the slidebar. Do not use or depend on plastic wall anchors to attach the slidebar.

**NOTE:** The slidebar should not be installed in an area 24" (610 mm) to 48" (1219 mm) from the floor (the critical support area as defined in ASTM F446).

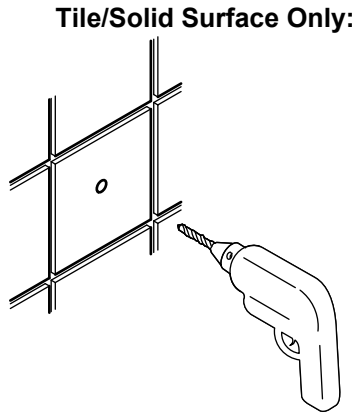
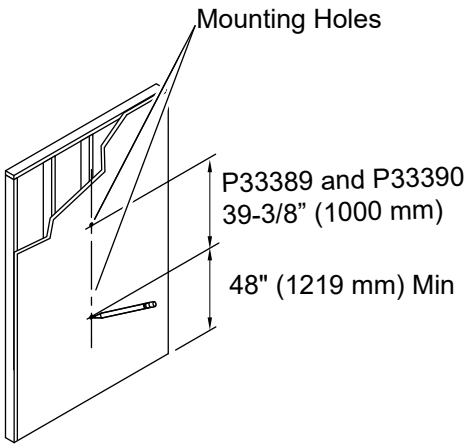
Follow all local plumbing and building codes.

**READ AND FOLLOW ALL INSTRUCTIONS**

**SAVE THESE INSTRUCTIONS**

# 1. Prepare the Site

---



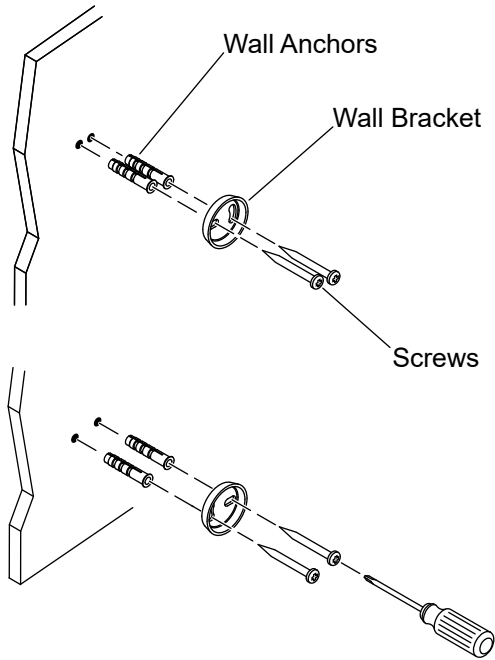
- Mark the mounting-hole locations onto the wall.
- Verify that both marked locations are over a stud and the lower hole is at least 48" (1219 mm) from the floor.

## **For Tile/Solid Surface Only:**

- Drill a 1/4" hole through the finished surface only. Do not drill into the stud or the screws may not hold.

## 2. Install the Posts

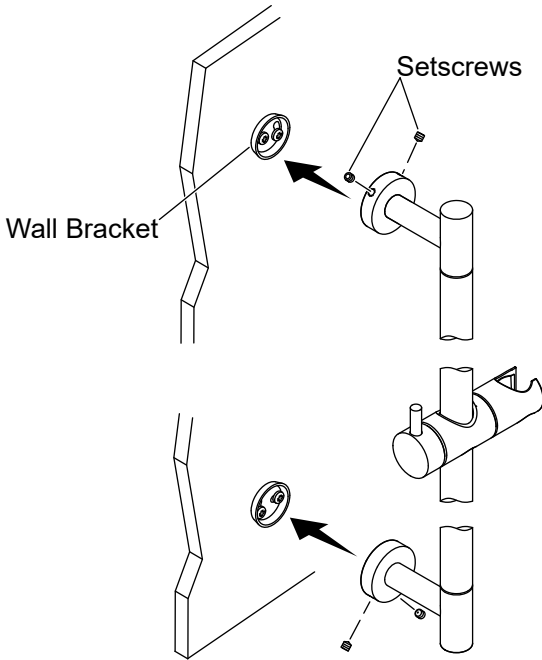
---



- Install the provided wall anchors into the drilled holes.
- Position the wall bracket aligning the holes as shown.
- While holding the wall bracket, use a screwdriver to thread the provided screws through the holes in the wall bracket. Repeat for the other wall bracket.

### 3. Install the Slidebar

---



- Install the slidebar onto the wall brackets.
- Use a 2.5 mm hex wrench to thread the setscrews into the escutcheons.

#### **For Tile/Solid Surface Only**

- Apply 100% silicone sealant around the escutcheons.

# Instructions d'installation

## Glissière

### Merci d'avoir choisi KALLISTA

---

**Besoin d'aide?** Appeler notre centre de services à la clientèle.

- 1-888-4-KALLISTA (1-888-452-5547)
- **Pièces de rechange** : visiter la page du produit sur le site [kallista.com](http://kallista.com).
- **Entretien et nettoyage** : [kallista.com/resources/product-care](http://kallista.com/resources/product-care)
- **Brevets** : [kohlercompany.com/patents](http://kohlercompany.com/patents)

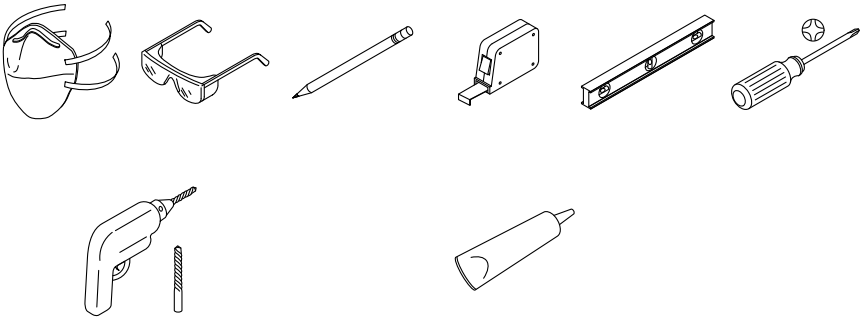
### Warranty

---

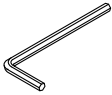
Ce produit est couvert sous la garantie limitée de cinq ans de **KALLISTA®**, fournie sur le site [kallista.com/resources/warranty](http://kallista.com/resources/warranty). Pour obtenir une copie imprimée des termes de la garantie, s'adresser au centre de services à la clientèle.

## Outils

---



Perceuse et mèche de 1/4 po Mastic d'étanchéité à la silicone à 100 %



Clé hexagonale de 2,5 mm

## Renseignements importants

---

**IMPORTANT!** La glissière doit être montée sur les supports du pan à colombages dans les emplacements de fixation du haut et du bas. Des dispositifs d'ancrage mural en plastique ne supporteront pas la glissière. Ne pas utiliser et ne pas dépendre des dispositifs d'ancrage mural en plastique pour attacher la glissière.

**REMARQUE :** Cette glissière ne doit pas être installée dans une zone comprise entre 24 po (610 mm) et 48 po (1219 mm) du plancher (la zone de support critique telle que définie dans ASTM F446).

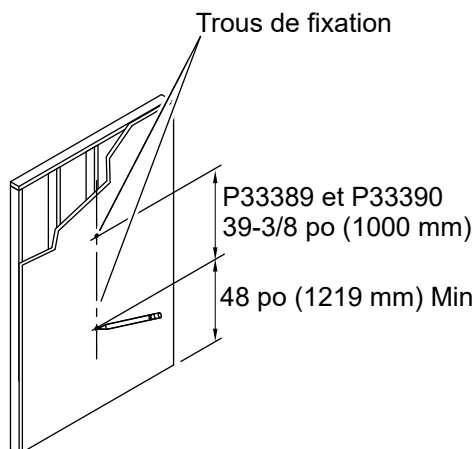
Respecter tous les codes de plomberie et du bâtiment locaux.

**LIRE ET SUIVRE TOUTES LES INSTRUCTIONS**

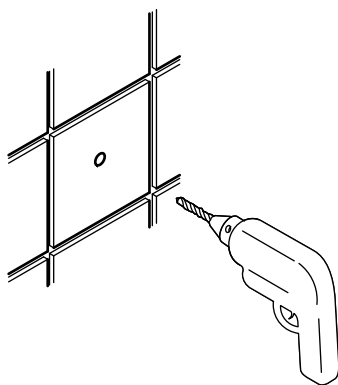
**CONSERVER CES INSTRUCTIONS**



# 1. Préparer le site



**Surface solide/de carrelage uniquement :**



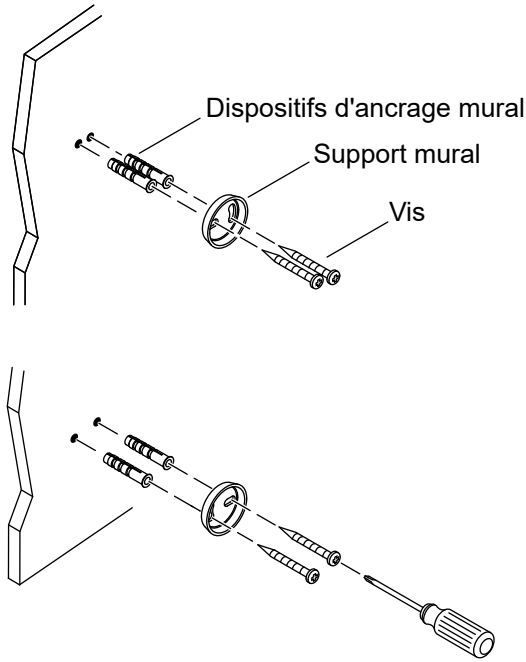
*Ne pas percer dans le montant.*

- Marquer les emplacements des orifices de fixation sur le mur.
- Vérifier que les deux emplacements marqués se trouvent sur un montant et que le trou inférieur est situé à au moins 48 po (1219 mm) du plancher.

**Pour surface solide/de carrelage uniquement :**

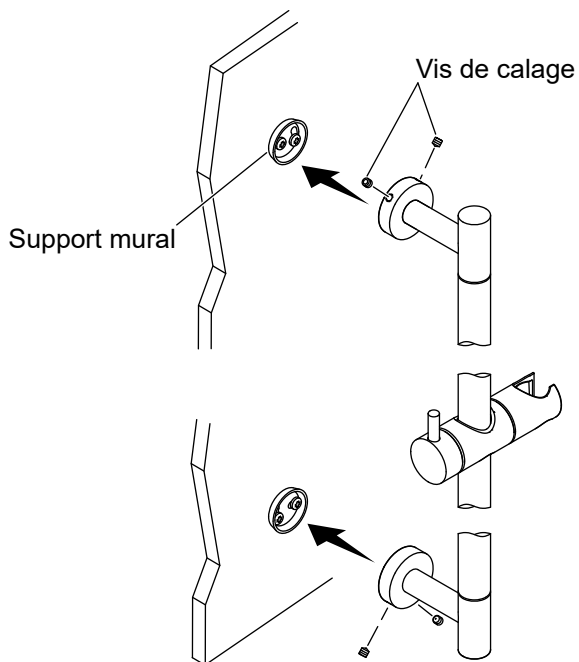
- Percer un trou de 1/4 po à travers la surface finie seulement. Ne pas percer dans le montant, car les vis ne tiendront pas.

## 2. Installer les montants



- Installer les dispositifs d'ancrage mural fournis dans les trous percés.
- Positionner le support mural en alignant les trous comme indiqué.
- Tout en maintenant le support mural, utiliser un tournevis pour enfiler les vis fournies à travers les trous dans le montant mural. Répéter pour l'autre support mural.

### 3. Installer la glissière



- Installer la glissière sur les supports muraux.
- Utiliser une clé hexagonale de 2,5 mm pour enfilez les vis d'arrêt dans les rosaces.

#### **Pour surface solide/de carrelage uniquement**

- Appliquer du mastic d'étanchéité à la silicone à 100 % autour des rosaces.

# Instrucciones de instalación

## Barra deslizante

E  
S

### Gracias por elegir productos KALLISTA

---

¿Necesita ayuda? Comuníquese con nuestro Centro de Atención al Cliente.

- 1-888-4-KALLISTA (1-888-452-5547)
- **Piezas de repuesto:** Visite la página del producto en [kallista.com](http://kallista.com)
- **Cuidado y limpieza:** [kallista.com/resources/product-care](http://kallista.com/resources/product-care)
- **Patentes:** [kohlercompany.com/patents](http://kohlercompany.com/patents)

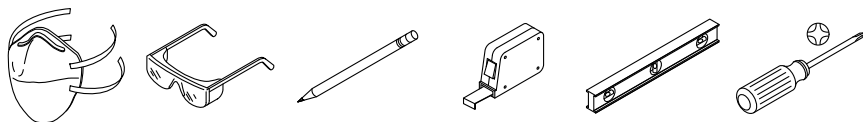
### Warranty

---

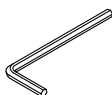
A este producto lo cubre la **garantía limitada de cinco años de KALLISTA®**, que puede consultarse en [kallista.com/resources/warranty](http://kallista.com/resources/warranty). Si lo desea, solicite al Centro de Atención al Cliente una copia impresa de los términos de la garantía.

## Herramientas

---



Taladro y broca de 1/4 pulg Sellador 100 % de silicona



Llave hexagonal de 1/8 pulg

## Información importante

---

**¡IMPORTANTE!** La barra deslizante debe ser instalada a soportes de una estructura de postes, en ambos lugares de instalación superior e inferior. Los anclajes de plástico para pared no podrán sostener la barra deslizante. No use ni dependa de anclajes de plástico para pared para fijar la barra deslizante.

**NOTA:** La barra deslizante no se debe instalar en un área entre 24" (610 mm) y 48" (1219 mm) del piso (el área de soporte crítico según lo define la norma ASTM F446).

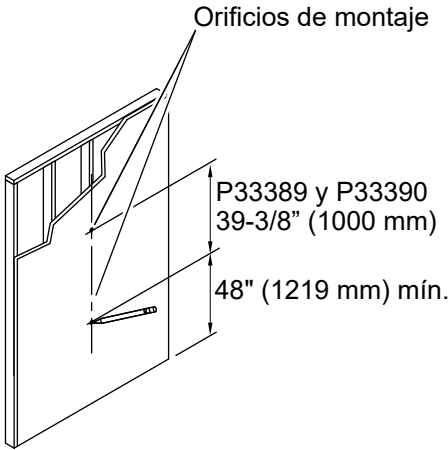
Cumpla todos los códigos locales de plomería y construcción.

**LEA Y SIGA TODAS LAS INSTRUCCIONES**

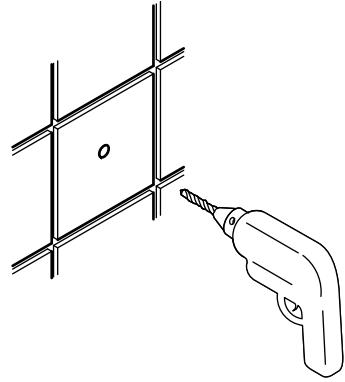
**GUARDE ESTAS INSTRUCCIONES**

# 1. Prepare el sitio

ES



**Solo para superficies de azulejos o sólidos:**



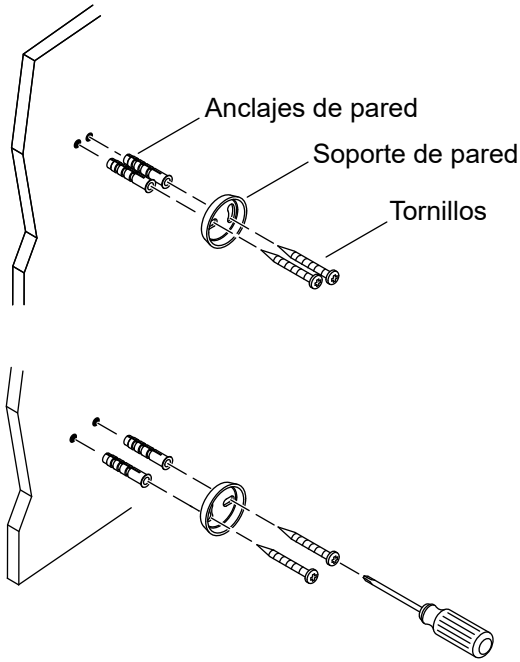
*No taladre contra un poste.*

- Marque la ubicación de los orificios de montaje en la pared.
- Verifique que ambas ubicaciones marcadas estén sobre un poste, y que el orificio inferior esté a por lo menos 48" (1219 mm) del piso.

**Solo para superficies de azulejos o sólidos:**

- Taladre un orificio de 1/4 pulg solamente a través de la superficie acabada. No taladre en el poste ya que los tornillos no se sostendrán.

## 2. Instale los postes

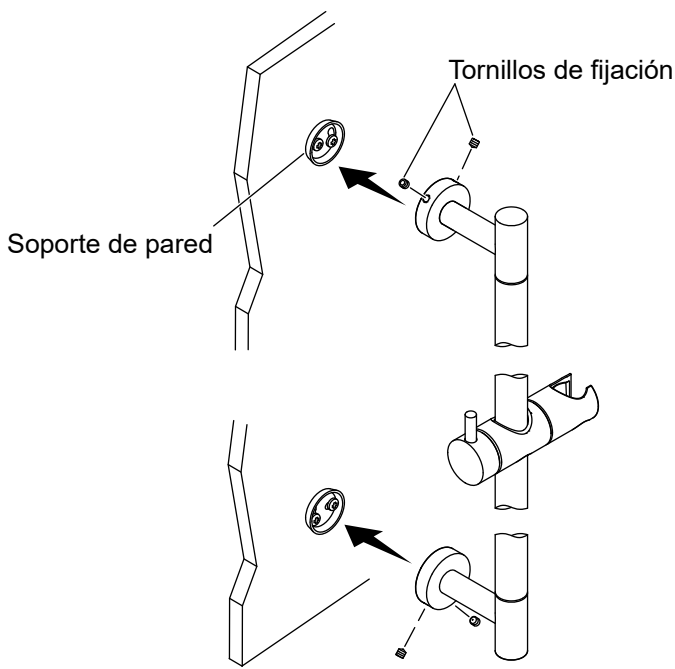


- Instale los anclajes para pared, que se incluyen, en los orificios taladrados.
- Coloque el soporte mural, alineando los orificios como se indica.
- Mientras soporta el soporte mural, atornille los tornillos que se incluyen con un destornillador a través de los orificios en el soporte mural. Repita este procedimiento con el otro soporte mural.

### 3. Instale la barra deslizante

---

ES



- Instale la barra deslizante en los soportes murales.
- Con una llave hexagonal atornille los tornillos de fijación en los chapetones.

#### **Solo para superficies de azulejos o sólidos**

- Aplique sellador 100 % de silicona alrededor de los chapetones.



1-888-4-KALLISTA (1-888-452-5547)  
kallista.com

KALLISTA®

©2025 Kallista



1596550-2

1596550-2-A