

KALLISTA®



Record your model number:

Noter le numéro de modèle :

Anoto su número de modelo: _____

Turn OFF the water supply.

Follow all local plumbing and building codes.

READ AND FOLLOW ALL INSTRUCTIONS

SAVE THESE INSTRUCTIONS

1A. Thread Sealant Tape

1B. 1/8", 3/8" Hex Wrenches (provided)

2A. Use a 3/8" hex wrench to tighten the fitting to the wall pipe.

4A. Check for leaks.

Need help? Contact our Customer Care Center.

- 1-888-4-KALLISTA (1-888-452-5547)

- **Service parts:** visit the product page at kallista.com

- **Care and cleaning:** kallista.com/resources/product-care

- **Patents:** kohlercompany.com/patents

This product is covered under the **KALLISTA® Five-Year Limited Warranty**, found at kallista.com/resources/warranty. For a hardcopy of warranty terms, contact the Customer Service Department.

Couper l'alimentation en eau.

Respecter tous les codes de plomberie et du bâtiment locaux.

LIRE ET SUIVRE TOUTES LES INSTRUCTIONS

CONSERVER CES INSTRUCTIONS

1A. Ruban d'étanchéité pour filets

1B. Clés hexagonales de 1/8 po, 3/8 po (fournies)

2A. Utiliser une clé hexagonale de 3/8 po pour serrer le raccord sur le tuyau à paroi.

4A. Rechercher des fuites éventuelles.

Besoin d'aide? Appeler notre centre de services à la clientèle.

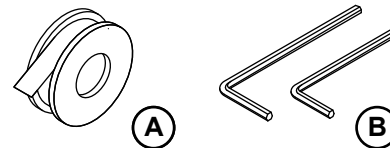
- 1-888-4-KALLISTA (1-888-452-5547)

- **Pièces de rechange :** visiter la page du produit sur le site kallista.com.

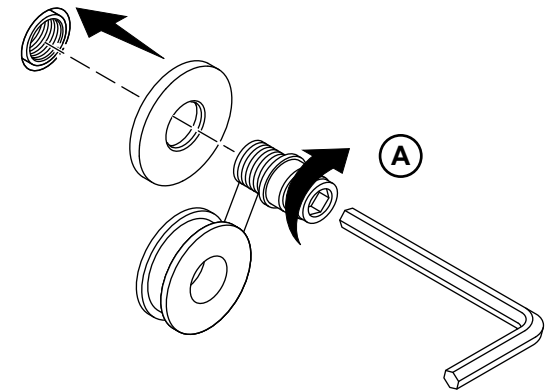
- **Entretien et nettoyage :** kallista.com/resources/product-care

1596632-2-A

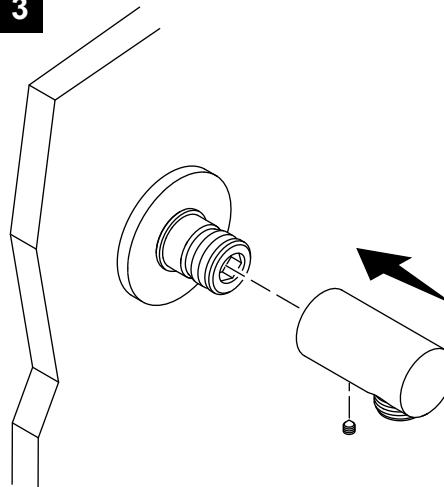
1



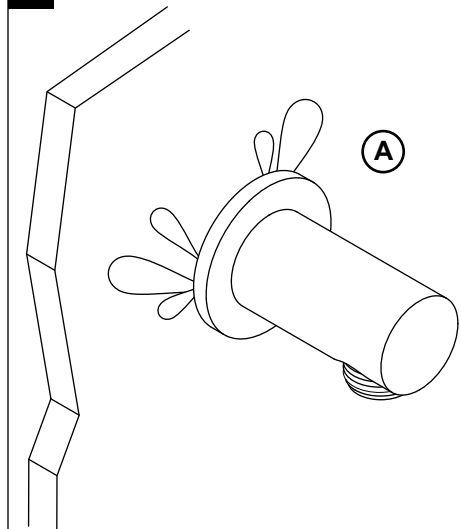
2



3



4



- **Brevets :** kohlercompany.com/patents

Ce produit est couvert sous la garantie limitée de cinq ans de **KALLISTA®**, fournie sur le site kallista.com/resources/warranty. Pour obtenir une copie imprimée des termes de la garantie, s'adresser au centre de services à la clientèle.

Cierre el suministro de agua.

Cumpla todos los códigos locales de plomería y construcción.

LEA Y SIGA TODAS LAS INSTRUCCIONES

GUARDE ESTAS INSTRUCCIONES

1A. Cinta selladora de roscas

1B. Llaves hexagonales de 1/8 pulg y 3/8 pulg (se incluyen)

2A. Con una llave hexagonal de 3/8 de pulgada apriete el conector a la tubería en la pared.

4A. Revise que no haya fugas.

¿Necesita ayuda? Comuníquese con nuestro Centro de Atención al Cliente.

- 1-888-4-KALLISTA (1-888-452-5547)
- **Piezas de repuesto:** Visite la página del producto en kallista.com
- **Cuidado y limpieza:** kallista.com/resources/product-care
- **Patentes:** kohlercompany.com/patents

A este producto lo cubre la **garantía limitada de cinco años de KALLISTA®**, que puede consultarse en kallista.com/resources/warranty. Si lo desea, solicite al Centro de Atención al Cliente una copia impresa de los términos de la garantía.