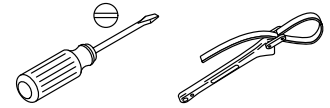


KALLISTA®



Record your model number:

Noter le numéro de modèle :

Anoto su número de modelo: _____

⚠ WARNING: Risk of scalding. High water temperature can cause severe burns. Set the valve water temperature at or below 120°F (49°C). Refer to the temperature adjustment instructions for the valve.

NOTE: Choose an automatic compensating valve with the appropriate minimum flow rating for safety at the lowest flow rates.

Turn OFF the water supplies.

Follow all local plumbing and building codes.

READ AND FOLLOW ALL INSTRUCTIONS

SAVE THESE INSTRUCTIONS

1A. Thread Sealant Tape

2A. Apply thread sealant tape.

3A. Install the shower arm using a strap wrench or other nonmarring wrench.

4A. Maintenance: Periodically rub debris from the nozzles while water is running.

5A. Maintenance: Periodically rinse debris from the screen washer.

Need help? Contact our Customer Care Center.

- 1-888-4-KALLISTA (1-888-452-5547)
- **Service parts:** visit the product page at kallista.com
- **Care and cleaning:** kallista.com/resources/product-care
- **Patents:** kohlercompany.com/patents

This product is covered under the **KALLISTA® Five-Year Limited Warranty**, found at kallista.com/resources/warranty. For a hardcopy of warranty terms, contact the Customer Service Department.

⚠ AVERTISSEMENT : Risque de brûlures. Une température d'eau élevée peut causer des brûlures graves. Régler la température de l'eau du robinet à 120 °F (49 °C) ou moins. Consulter les instructions de réglage de température pour le robinet.

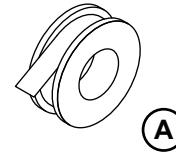
REMARQUE : Choisir une vanne de compensation automatique avec le débit minimal approprié pour la sécurité aux débits les plus bas.

Couper les alimentations en eau.

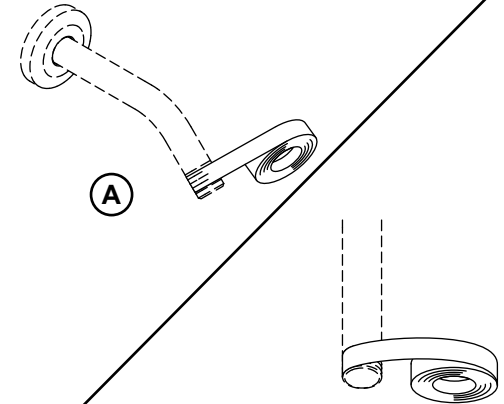
Respecter tous les codes de plomberie et du bâtiment locaux.

1596701-2-A

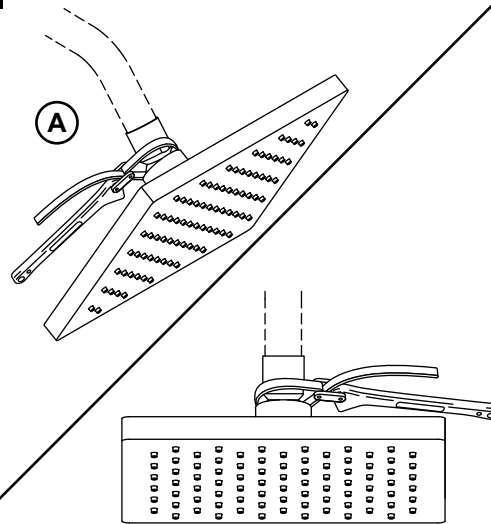
1



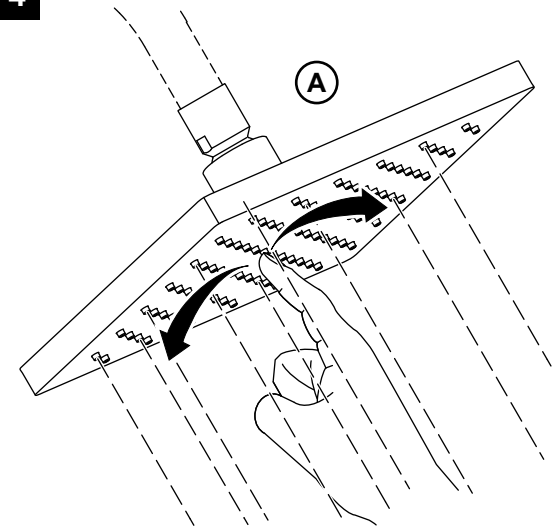
2



3



4



LIRE ET SUIVRE TOUTES LES INSTRUCTIONS

CONSERVER CES INSTRUCTIONS

- 1A. Ruban d'étanchéité pour filets
 - 2A. Appliquer du ruban d'étanchéité pour filets.
 - 3A. Installer le bras de douche en utilisant une clé à courroie ou une autre clé qui ne raye pas.
 - 4A. **Entretien** : Frotter régulièrement les débris pour les déloger des buses pendant que l'eau coule.
 - 5A. **Entretien** : Rincer régulièrement les débris de la rondelle à grille.
- Besoin d'aide?** Appeler notre centre de services à la clientèle.

- 1-888-4-KALLISTA (1-888-452-5547)

- **Pièces de rechange** : visiter la page du produit sur le site kallista.com.

- **Entretien et nettoyage** : kallista.com/resources/product-care

- **Brevets** : kohlercompany.com/patents

Ce produit est couvert sous la garantie limitée de cinq ans de KALLISTA®, fournie sur le site kallista.com/resources/warranty. Pour obtenir une copie imprimée des termes de la garantie, s'adresser au centre de services à la clientèle.

⚠ AVISO: Riesgo de sufrir quemaduras. El agua a alta temperatura puede ocasionar quemaduras graves. Establezca la temperatura del agua de la válvula a un máximo de 120 °F (49 °C). Consulte las instrucciones de ajuste de temperatura para la válvula.

NOTA: Seleccione una válvula reguladora automática con la capacidad de flujo mínimo adecuada, para no haya peligro a las tasas de flujo más bajas.

Cierre los suministros de agua.

Cumpla todos los códigos locales de plomería y construcción.

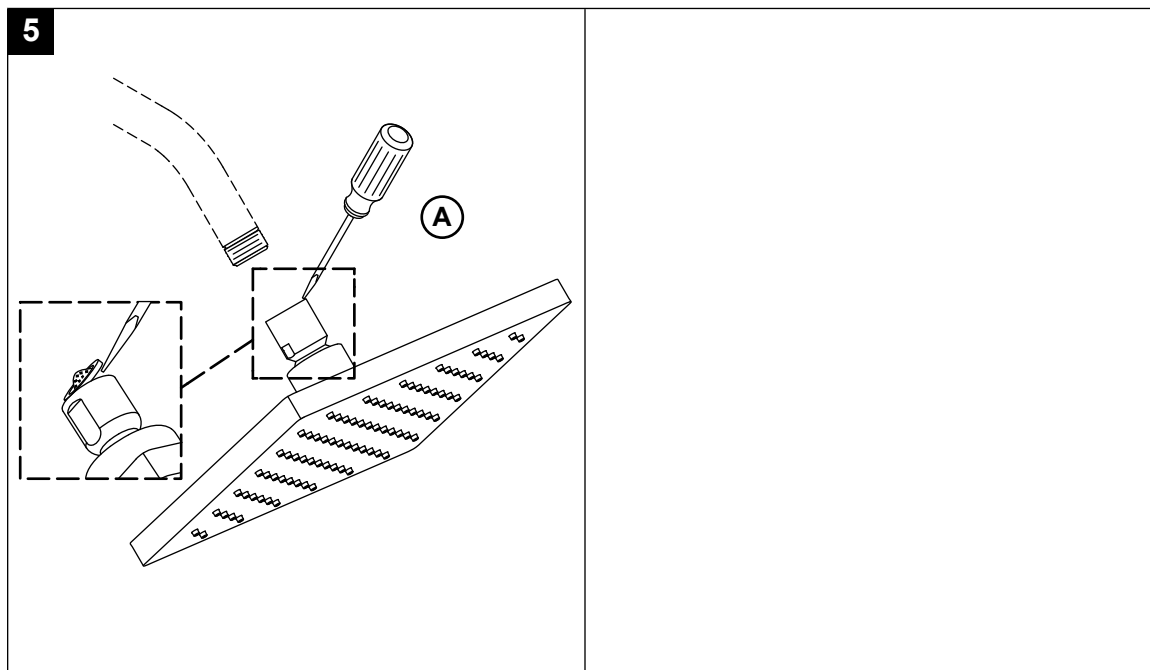
LEA Y SIGA TODAS LAS INSTRUCCIONES

GUARDE ESTAS INSTRUCCIONES

- 1A. Cinta selladora de roscas
- 2A. Aplique cinta selladora de roscas.
- 3A. Instale el brazo de ducha mediante una llave de correa u otro tipo de llave que no cause daños.
- 4A. **Mantenimiento:** Para limpiar las boquillas, periódicamente frótelas mientras fluye agua.
- 5A. **Mantenimiento:** Periódicamente enjuague la arandela de rejilla para limpiarla.

¿Necesita ayuda? Comuníquese con nuestro Centro de Atención al Cliente.

- 1-888-4-KALLISTA (1-888-452-5547)



- **Piezas de repuesto:** Visite la página del producto en kallista.com
- **Cuidado y limpieza:** kallista.com/resources/product-care
- **Patentes:** kohlercompany.com/patents

A este producto lo cubre la **garantía limitada de cinco años de KALLISTA®**, que puede consultarse en kallista.com/resources/warranty. Si lo desea, solicite al Centro de Atención al Cliente una copia impresa de los términos de la garantía.