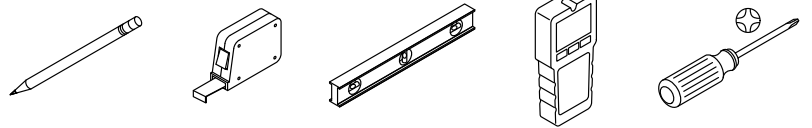


KALLISTA®



Record your model number:
Noter le numéro de modèle :
Anoto su número de modelo: _____

Turn OFF the water supplies.

Follow all local plumbing and building codes.

READ AND FOLLOW ALL INSTRUCTIONS

SAVE THESE INSTRUCTIONS

Additional Required Tools and Materials

1A. 1x4s

1B. Wood Screws

1C. Thread Sealant Tape

1D. 100% Silicone Sealant

Installation Steps

2A. For P33168, P33169: 2-3/8" (60 mm) - 3-3/4" (95 mm)

For P33353, P33354: 2-3/8" (60 mm) - 3-1/8" (80 mm)

2B. Finished Wall

2C. Sink Rim

3A. Install a 1x4s between the studs according to the roughing-in.

5A. Connect the hot and cold supplies.

6A. Turn ON the water supply and check the connections for leaks.

7A. Measure the plaster guard size (dimension X and Y) for the cutout needed in the rough wall and the finished wall.

8A. Install the rough wall.

8B. Install the gasket.

8C. Install the finished wall.

9A. Apply 100% silicone sealant.

Need help? Contact our Customer Care Center.

• 1-888-4-KALLISTA (1-888-452-5547)

• **Service parts:** visit the product page at kallista.com

• **Care and cleaning:** kallista.com/resources/product-care

• **Patents:** kohlercompany.com/patents

This product is covered under the **KALLISTA® Five-Year Limited Warranty**, found at kallista.com/resources/warranty. For a hardcopy of warranty terms, contact the Customer Service Department.

Couper les alimentations en eau.

Respecter tous les codes de plomberie et du bâtiment locaux.

LIRE ET SUIVRE TOUTES LES INSTRUCTIONS

CONSERVER CES INSTRUCTIONS

Outils et matériel supplémentaires requis

1A. Montant 1x4

1B. Vis à bois

1C. Ruban d'étanchéité pour filets

1D. Mastic d'étanchéité à la silicone à 100 %

Étapes d'installation

2A. Pour P33168, P33169 : 2-3/8 po (60 mm) - 3-3/4 po (95 mm)

Pour P33353, P33354: 2-3/8 po (60 mm) - 3-1/8 po (80 mm)

2B. Mur fini

2C. Rebord du lavabo

3A. Installer un 1x4 entre les montants conformément à la plomberie brute.

5A. Raccorder les alimentations en eau chaude et en eau froide.

6A. Ouvrir l'alimentation en eau et inspecter les raccords pour y rechercher des fuites éventuelles.

7A. Mesurer la taille du dispositif de protection en plâtre (dimension X et Y) pour la découpe nécessaire dans le mur brut et le mur fini.

8A. Installer le mur brut.

8B. Installer le joint statique.

8C. Installer le mur fini.

9A. Appliquer du mastic d'étanchéité à la silicone à 100 %.

Besoin d'aide? Appeler notre centre de services à la clientèle.

• 1-888-4-KALLISTA (1-888-452-5547)

• **Pièces de rechange :** visiter la page du produit sur le site kallista.com.

• **Entretien et nettoyage :** kallista.com/resources/product-care

• **Brevets :** kohlercompany.com/patents

Ce produit est couvert sous la garantie limitée de cinq ans de **KALLISTA®**, fournie sur le site kallista.com/resources/warranty. Pour obtenir une copie imprimée des termes de la garantie, s'adresser au centre de services à la clientèle.

Cierre los suministros de agua.

Cumpla todos los códigos locales de plomería y construcción.

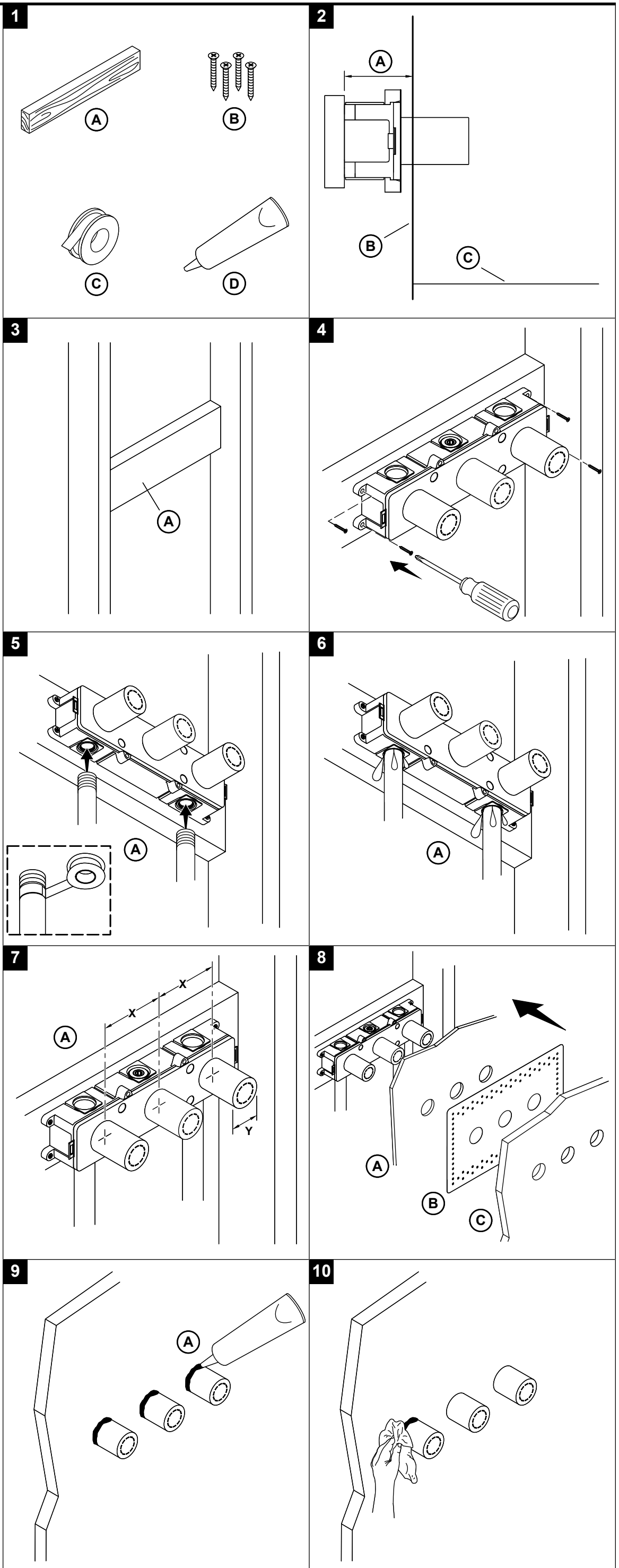
LEA Y SIGA TODAS LAS INSTRUCCIONES

GUARDE ESTAS INSTRUCCIONES

Herramientas y materiales adicionales requeridos

1A. Maderos de 1x4 pulg

1596865-2-A



1B. Tornillos para madera

1C. Cinta selladora de roscas

1D. Sellador 100 % de silicona

Pasos de instalación

2A. Para P33168, P33169: de 2-3/8" (60 mm) a 3-3/4" (95 mm)

Para P33353, P33354 de: 2-3/8" (60 mm) a 3-1/8" (80 mm)

2B. Pared con acabado

2C. Reborde del lavabo o fregadero

3A. Instale un madero de 1x4 pulg entre los postes, de acuerdo al diagrama de instalación.

5A. Conecte las líneas de suministro de agua fría y caliente.

6A. Abra el suministro de agua, y verifique que no haya fugas en las conexiones.

7A. Mida el tamaño del protector de yeso (dimensiones X e Y) para el recorte necesario en la pared sin acabado y en la pared con acabado.

8A. Instale la pared sin acabado.

8B. Instale el empaque.

8C. Instale el acabado de la pared.

9A. Aplique sellador 100 % de silicona.

¿Necesita ayuda? Comuníquese con nuestro Centro de Atención al Cliente.

- 1-888-4-KALLISTA (1-888-452-5547)

- **Piezas de repuesto:** Visite la página del producto en kallista.com

- **Cuidado y limpieza:** kallista.com/resources/product-care

- **Patentes:** kohlercompany.com/patents

A este producto lo cubre la **garantía limitada de cinco años de KALLISTA®**, que puede consultarse en kallista.com/resources/warranty. Si lo desea, solicite al Centro de Atención al Cliente una copia impresa de los términos de la garantía.
