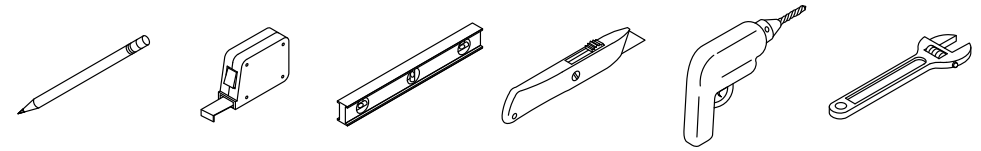


KALLISTA®



1596876-2

Record your model number:

Noter le numéro de modèle :

Anote su número de modelo: _____

NOTICE: Adequate floor support is required. Standard 2x6 lumber is NOT sufficient for this application.

NOTE: Concrete can be used as the floor support.

NOTE: Reference the product Specification Sheet for specific mounting dimensions.

Follow all local plumbing and building codes.

1A. 3/8" Drill Bit

1B. Thread Sealant Tape

1C. Wood Support

2A. Construct wood support under the floor.

2B. Finished Floor

2C. For product **K-P33170**: Minimum 2-3/4" (70 mm) - Maximum 3-9/16" (90 mm). For product **K-P32713**: Minimum 2-3/4" (70 mm) - Maximum 3-15/16" (100 mm).

3A. Use the provided template to verify the correct spout orientation. Verify that the supply lines and the spout direction indicated by the template arrow are not in the same direction.

4A. Use a pencil and the base plate of the valve mounting block to mark the mounting hole locations on the wood support.

5A. Using a 3/8" drill bit, drill 1-1/2" (38 mm) deep holes at the marked locations. Use a masonry bit if drilling into concrete.

6A. Install the provided anchors into the drilled holes. Secure the mounting block to the wood support with the provided bolts, washers, and nuts. Verify that the mounting block is level. Tighten the nuts using a wrench.

7A. Apply thread sealant tape to the water supply pipes and thread into the base.

7B. The cold supply inlet is indicated by blue cover.

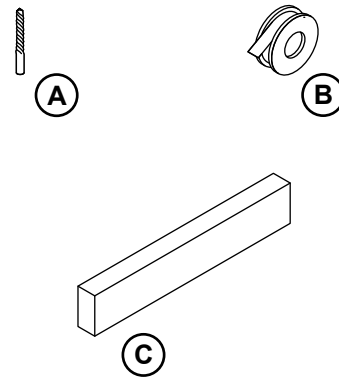
8A. Turn ON the water supply and check for leaks.

9A. Turn OFF the water supply and finish the floor, leaving a 3-9/16" (90 mm) diameter hole for the guard.

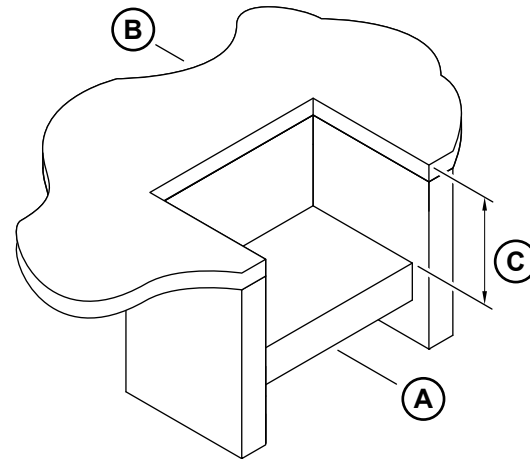
10A. Cut the guard flush with the finished floor. Install the bath faucet according to the manufacturer's installation instructions.

Need help? Contact our Customer Care Center.

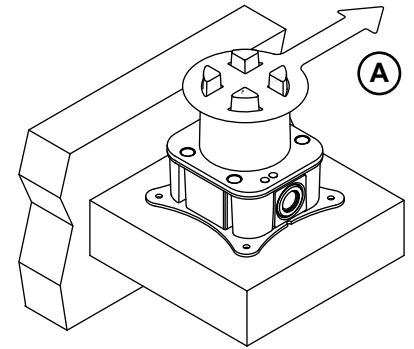
1



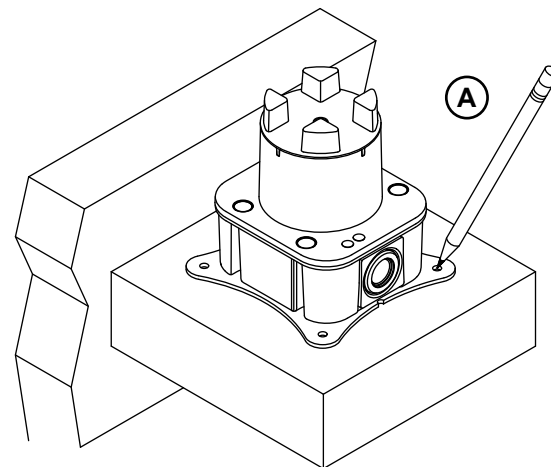
2



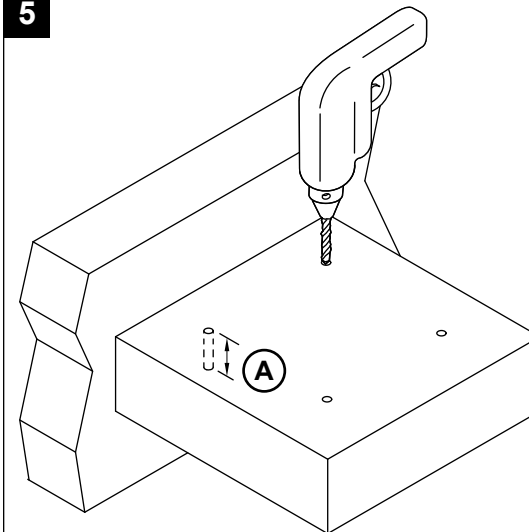
3



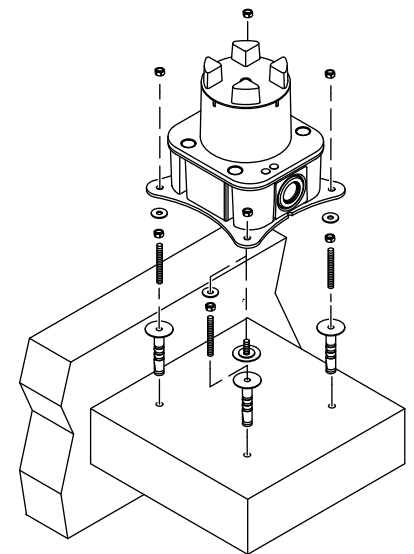
4



5



6



- 1-888-4-KALLISTA (1-888-452-5547)
- **Service parts:** visit the product page at kallista.com
- **Care and cleaning:** kallista.com/resources/product-care
- **Patents:** kohlercompany.com/patents

This product is covered under the **KALLISTA® Five-Year Limited Warranty**, found at kallista.com/resources/warranty. For a hardcopy of warranty terms, contact the Customer Service Department.

AVIS : Un support de plancher adéquat est requis. Des planches de bois 2x6 standard ne sont PAS suffisantes pour cette application.

REMARQUE : Le béton peut être utilisé comme support de plancher.

REMARQUE : Consulter la fiche de spécifications du produit pour obtenir des dimensions de montage spécifiques.

Respecter tous les codes de plomberie et du bâtiment locaux.

1A. Mèche de 3/8 po

1B. Ruban d'étanchéité pour filets

1C. Support en bois

2A. Construire un support en bois sous le plancher.

2B. Plancher fini

2C. Pour produit **K-P33170** : Minimum 2-3/4 po (70 mm) - Maximum 3-9/16 po (90 mm). Pour produit **K-P32713** : Minimum 2-3/4 po (70 mm) - Maximum 3-15/16 po (100 mm).

3A. Utiliser le gabarit fourni pour vérifier que l'orientation du bec est correcte. Vérifier que les conduites d'alimentation et la direction du bec indiquée par la flèche du gabarit ne sont pas dans la même direction.

4A. Utiliser un crayon et la plaque de base du bloc de fixation de la vanne pour marquer les emplacements des trous de fixation sur le support en bois.

5A. À l'aide d'une mèche de 3/8 po, percer des trous d'une profondeur de 1-1/2 po (38 mm) aux emplacements marqués. Utiliser une mèche à maçonnerie pour un perçage dans du béton.

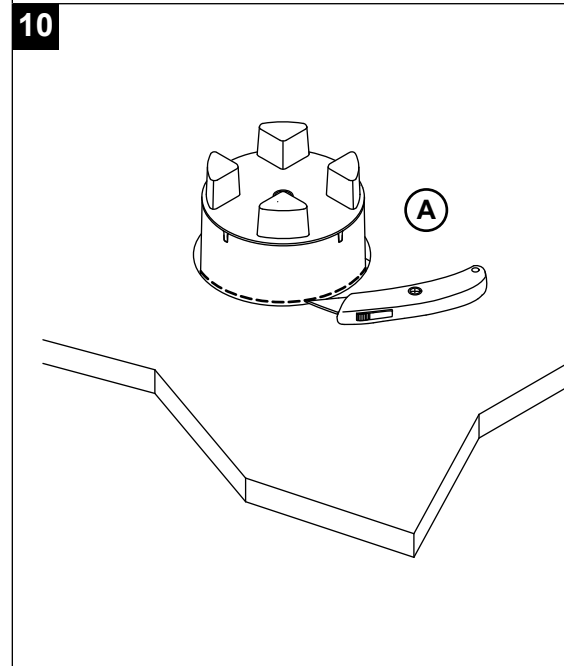
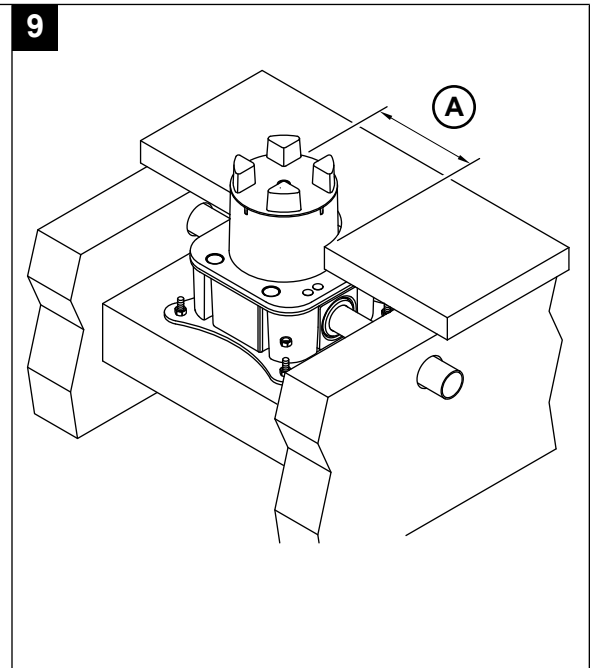
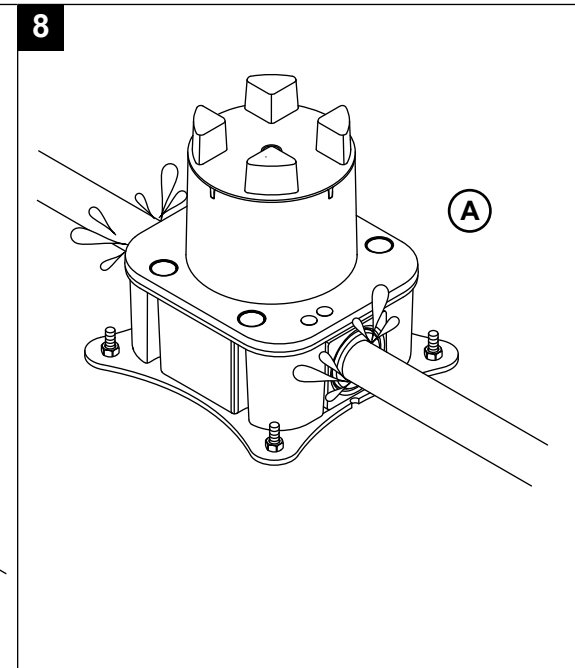
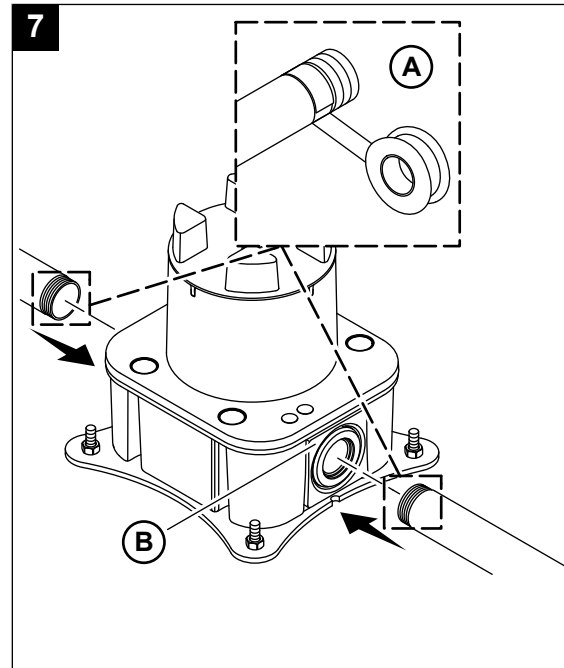
6A. Installer les chevilles d'ancrage mural fournies dans les trous percés. Fixer le bloc de fixation sur le support en bois avec les boulons, les rondelles et les écrous fournis. Vérifier que le bloc de fixation est à niveau. Serrer les écrous en utilisant une clé.

7A. Appliquer du ruban d'étanchéité pour filets sur les tuyaux d'alimentation en eau et enfilez dans la base.

7B. L'orifice d'entrée de l'alimentation en eau froide est indiqué par le couvercle bleu.

8A. Ouvrir l'alimentation en eau et rechercher des fuites éventuelles.

9A. Couper l'alimentation en eau et terminer le plancher en laissant un trou d'un diamètre de 3-9/16 po (90 mm) pour le dispositif de protection.



10A. Couper le dispositif de protection à ras avec le plancher fini. Installer le robinet de la baignoire conformément aux instructions d'installation du fabricant.

Besoin d'aide? Appeler notre centre de services à la clientèle.

- 1-888-4-KALLISTA (1-888-452-5547)
- **Pièces de rechange :** visiter la page du produit sur le site kallista.com.
- **Entretien et nettoyage :** kallista.com/resources/product-care
- **Brevets :** kohlercompany.com/patents

Ce produit est couvert sous la garantie limitée de cinq ans de **KALLISTA®**, fournie sur le site kallista.com/resources/warranty. Pour obtenir une copie imprimée des termes de la garantie, s'adresser au centre de services à la clientèle.

AVISO: Se requiere soporte adecuado en el piso. Maderos estándar de 2x6 pulgadas NO son suficientes para esta aplicación.

NOTA: Se puede usar concreto como soporte en el piso.

NOTA: En la hoja de especificaciones del producto consulte las dimensiones específicas de montaje.

Cumpla todos los códigos locales de plomería y construcción.

1A. Broca de 3/8 pulg

1B. Cinta selladora de roscas

1C. Soporte de madera

2A. Construya un soporte de madera bajo el piso.

2B. Piso con acabado

2C. Para el producto **K-P33170:** Mínimo 2-3/4" (70 mm) - máximo 3-9/16" (90 mm). Para el producto **K-P32713:** Mínimo 2-3/4" (70 mm) - máximo 3-15/16" (100 mm).

3A. Verifique la orientación correcta del surtidor mediante la plantilla que se incluye. Verifique que las líneas de suministro y la dirección del surtidor indicada por la flecha en la plantilla no estén en la misma dirección.

4A. Con un lápiz y el plato de la base del bloque de montaje de la válvula, marque los lugares para los orificios de montaje en el soporte de madera.

5A. Con una broca de 3/8 pulg, taladre orificios con una profundidad de 1-1/2" (38 mm) en los lugares indicados. Use una broca para mampostería si va a taladrar en concreto.

6A. Instale los anclajes, que se incluyen, en los orificios taladrados. Fije el bloque de montaje en el soporte de madera con los pernos, las arandelas y las tuercas, que se incluyen. Verifique que el bloque de montaje esté nivelado. Apriete las tuercas con una llave.

7A. Aplique cinta selladora para roscas en las tuberías de suministro de agua, y enrósquelas en la base.

7B. Una cubierta azul indica la entrada de suministro de agua fría.

8A. Abra el suministro de agua, y verifique que no haya fugas.

9A. Cierre el suministro de agua y ponga el acabado al piso, dejando un orificio con diámetro de 3-9/16" (90 mm) para el protector.

10A. Recorte el protector a que quede al ras con el piso acabado. Instale la grifería de la bañera de acuerdo a las instrucciones de instalación del fabricante.

¿Necesita ayuda? Comuníquese con nuestro Centro de Atención al Cliente.

- 1-888-4-KALLISTA (1-888-452-5547)
- **Piezas de repuesto:** Visite la página del producto en [kallista.com](https://www.kallista.com)
- **Cuidado y limpieza:** [kallista.com/resources/product-care](https://www.kallista.com/resources/product-care)
- **Patentes:** [kohlercompany.com/patents](https://www.kohlercompany.com/patents)

A este producto lo cubre la **garantía limitada de cinco años de KALLISTA®**, que puede consultarse en [kallista.com/resources/warranty](https://www.kallista.com/resources/warranty). Si lo desea, solicite al Centro de Atención al Cliente una copia impresa de los términos de la garantía.