

Record your model number:  
Noter le numéro de modèle :  
Anoto su número de modelo: \_\_\_\_\_

Turn OFF the water supplies.

Follow all local plumbing and building codes.

**READ AND FOLLOW ALL INSTRUCTIONS**

**SAVE THESE INSTRUCTIONS**

### Installation Steps

#### Additional Required Tools and Materials

1A. 2x4s or 2x6s

1B. Wood Screws

1C. Thread Sealant Tape

1D. 100% Silicone Sealant

### Installation Steps

2A. 7/8" (23 mm)

2B. 2-3/8" (60 mm) to 3-9/16" (90 mm)

2C. Finished Wall

3A. Install a 2x4s or 2x6s between the studs according to the roughing-in.

4A. Remove the plug from each water outlet on the valve that will be used. For one water outlet, remove the plug indicated #1. For two water outlets, remove the #1 and #2 plug on both sides of the valve. For three water outlets, remove the plugs #1, #2, and #3 from the valve.

**NOTE:** Do not remove the plug(s) from the valve that are not intended to be used.

6A. Apply thread sealant tape to the pipe fittings (not supplied). Install the pipe fittings to the valve.

6B. Install the pipe fitting for inlet connection.

6C. Install the pipe fitting(s) for outlet connection(s).

7A. Install the outlet connections.

8A. Turn ON the water supply. Check the connections for leaks.

9A. Measure the plaster guard size (dimension X and Y) for the cutout needed in the rough wall and finished wall.

10A. Install the rough wall.

10B. Install the gasket.

10C. Install the finished wall.

11A. Apply 100% silicone sealant.

**Need help?** Contact our Customer Care Center.

• 1-888-4-KALLISTA (1-888-452-5547)

• **Service parts:** visit the product page at [kallista.com](http://kallista.com)

• **Care and cleaning:** [kallista.com/resources/product-care](http://kallista.com/resources/product-care)

• **Patents:** [kohlercompany.com/patents](http://kohlercompany.com/patents)

This product is covered under the **KALLISTA® Five-Year Limited Warranty**, found at [kallista.com/resources/warranty](http://kallista.com/resources/warranty). For a hardcopy of warranty terms, contact the Customer Service Department.

Couper les alimentations en eau.

Respecter tous les codes de plomberie et du bâtiment locaux.

**LIRE ET SUIVRE TOUTES LES INSTRUCTIONS**

**CONSERVER CES INSTRUCTIONS**

### Étapes d'installation

#### Outils et matériel supplémentaires requis

1A. Montants 2x4 ou 2x6

1B. Vis à bois

1C. Ruban d'étanchéité pour filets

1D. Mastic d'étanchéité à la silicone à 100 %

### Étapes d'installation

2A. 7/8 po (23 mm)

2B. 2-3/8 po (60 mm) à 3-9/16 po (90 mm)

2C. Mur fini

3A. Installer un 2x4 ou un 2x6 entre les montants conformément à la plomberie brute.

4A. Retirer le bouchon de chaque orifice de sortie d'eau sur la vanne qui sera utilisée. Retirer le bouchon indiqué comme n° 1 pour un orifice de sortie d'eau. Pour deux orifices de sortie d'eau, retirer le bouchon n°1 et le bouchon n° 2 sur les deux côtés de la vanne. Pour trois orifices de sortie d'eau, retirer les bouchons n° 1, n° 2 et n° 3 de la vanne.

**REMARQUE :** Ne pas retirer le(s) bouchon(s) non prévus pour être utilisés de la vanne.

6A. Appliquer du mastic d'étanchéité pour filets sur les raccords de tuyau (non fourni). Installer les raccords de tuyau sur la vanne.

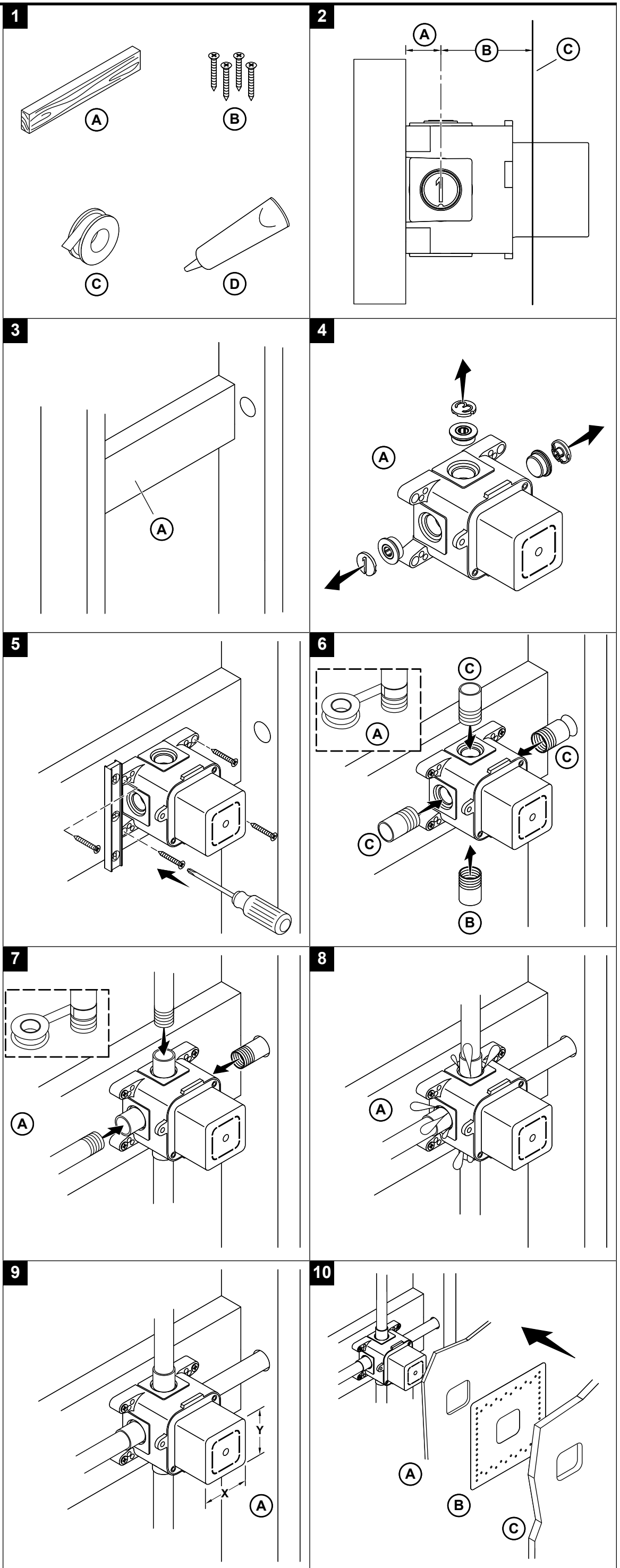
6B. Installer le raccord de tuyau pour le raccord d'entrée.

6C. Installer le(s) raccord(s) de tuyau pour le(s) raccord(s) de sortie.

7A. Installer les raccords de sortie.

8A. Ouvrir l'alimentation en eau. Inspecter les raccords pour y rechercher des fuites éventuelles.

9A. Mesurer la taille du dispositif de protection en plâtre (dimension X et Y) pour la découpe nécessaire dans le mur brut et le mur fini.



10A. Installer le mur brut.

10B. Installer le joint statique.

10C. Installer le mur fini.

11A. Appliquer du mastic d'étanchéité à la silicone à 100 %.

**Besoin d'aide?** Appeler notre centre de services à la clientèle.

• 1-888-4-KALLISTA (1-888-452-5547)

• **Pièces de rechange :** visiter la page du produit sur le site [kallista.com](http://kallista.com).

• **Entretien et nettoyage :** [kallista.com/resources/product-care](http://kallista.com/resources/product-care)

• **Brevets :** [kohlercompany.com/patents](http://kohlercompany.com/patents)

Ce produit est couvert sous la garantie limitée de cinq ans de **KALLISTA®**, fournie sur le site [kallista.com/resources/warranty](http://kallista.com/resources/warranty). Pour obtenir une copie imprimée des termes de la garantie, s'adresser au centre de services à la clientèle.

Cierre los suministros de agua.

Cumpla todos los códigos locales de plomería y construcción.

**LEA Y SIGA TODAS LAS INSTRUCCIONES**

**GUARDE ESTAS INSTRUCCIONES**

**Pasos de instalación**

**Herramientas y materiales adicionales requeridos**

1A. Maderos de 2x4 pulg o de 2x6 pulg

1B. Tornillos para madera

1C. Cinta selladora de roscas

1D. Sellador 100 % de silicona

**Pasos de instalación**

2A. 7/8" (23 mm)

2B. De 2-3/8" (60 mm) a 3-9/16" (90 mm)

2C. Pared con acabado

3A. Instale un madero de 2x4 pulg o de 2x6 pulg entre los postes, de acuerdo al diagrama de instalación.

4A. Retire el tapón de cada una de las salidas de agua que se vayan a usar en la válvula. En el caso de una salida de agua, retire el tapón indicado como #1. En el caso de 2 salidas de agua, retire el tapón #1 y el #2 a ambos lados de la válvula. En el caso de 3 salidas de agua, retire los tapones #1, #2 y #3 de la válvula.

**NOTA:** No retire los tapones de la válvula que no vaya a usar.

6A. Aplique cinta selladora de roscas a los conectores de tubería (no se incluyen). Instale los conectores de tubería a la válvula.

6B. Instale el conector de tubería para la conexión de entrada.

6C. Instale los conectores de tubería para las conexiones de salida.

7A. Instale las conexiones de salida.

8A. Abra el suministro de agua. Revise que no haya fugas en las conexiones.

9A. Mida el tamaño del protector de yeso (dimensiones X e Y) para el recorte necesario en la pared sin acabado y en la pared con acabado.

10A. Instale la pared sin acabado.

10B. Instale el empaque.

10C. Instale el acabado de la pared.

11A. Aplique sellador 100 % de silicona.

**¿Necesita ayuda?** Comuníquese con nuestro Centro de Atención al Cliente.

• 1-888-4-KALLISTA (1-888-452-5547)

• **Piezas de repuesto:** Visite la página del producto en [kallista.com](http://kallista.com)

• **Cuidado y limpieza:** [kallista.com/resources/product-care](http://kallista.com/resources/product-care)

• **Patentes:** [kohlercompany.com/patents](http://kohlercompany.com/patents)

A este producto lo cubre la **garantía limitada de cinco años de KALLISTA®**, que puede consultarse en [kallista.com/resources/warranty](http://kallista.com/resources/warranty). Si lo desea, solicite al Centro de Atención al Cliente una copia impresa de los términos de la garantía.

