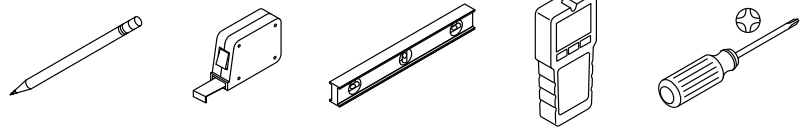


KALLISTA



Record your model number:
Noter le numéro de modèle :
Anoto su número de modelo: _____

Before installing the valve, complete the plumbing for the inlet and outlet connections. Refer to the Specification Sheet for dimensional information.

Follow all local plumbing and building codes.

READ AND FOLLOW ALL INSTRUCTIONS

SAVE THESE INSTRUCTIONS

Additional Required Tools and Materials

1A. Thread Sealant Tape

1B. 100% Silicone Sealant

1C. 2x4s or 2x6s

1D. #4 x 1" Wood Screws

Installation Steps

2A. 7/8" (23 mm)

2B. 2-3/8" (60 mm) - 3-9/16" (90 mm)

2C. Finished Wall

3A. 1/2 NPT outlets

3B. The 3/4 NPT hot water supply inlet is indicated by the red cover.

3C. The 3/4 NPT cold water supply inlet is indicated by the blue cover.

6A. Apply thread sealant tape to the pipe fittings (not supplied). Install pipe fittings to the hot and cold water supply inlets of the valve body. Remove the debris from the fittings.

6B. The hot water supply inlet is indicated by the red cover.

7A. Install hot and cold water supply lines.

8A. Remove the plug from each water outlet on the valve that will be used. For one water outlet, remove the plug indicated #1. For two water outlets, remove the #1 and #2 plug on both sides of the valve. For three water outlets, remove the plugs #1, #2, and #3 from the valve.

NOTE: Do not remove the plug(s) from the valve that are not intended to be used.

9A. Install the outlet connections.

10A. Turn ON the water supply and check the connections for leaks.

11A. Measure the protective cover size (dimension X and Y) for the cutout needed in the rough wall and the finished wall.

12A. Install the rough wall.

12B. Install the gasket.

12C. Install the finished wall.

13A. Apply 100% silicone sealant.

14A. Immediately wipe away excess 100% silicone sealant. Allow the sealant to cure following the manufacturer's instructions.

Need help? Contact our Customer Care Center.

• 1-888-4-KALLISTA (1-888-452-5547)

• **Service parts:** visit the product page at kallista.com

• **Care and cleaning:** kallista.com/resources/product-care

• **Patents:** kohlercompany.com/patents

This product is covered under the **KALLISTA® Five-Year Limited Warranty**, found at kallista.com/resources/warranty. For a hardcopy of warranty terms, contact the Customer Service Department.

Avant d'installer la vanne, terminer la plomberie pour les raccords d'entrée et de sortie. Se reporter à la fiche de spécifications pour les dimensions.

Respecter tous les codes de plomberie et du bâtiment locaux.

LIRE ET SUIVRE TOUTES LES INSTRUCTIONS

CONSERVER CES INSTRUCTIONS

Outils et matériel supplémentaires requis

1A. Ruban d'étanchéité pour filets

1B. Mastic d'étanchéité à la silicone à 100 %

1C. Montants 2x4 ou 2x6

1D. Vis à bois n° 4 x 1 po

Étapes d'installation

2A. 7/8 po (23 mm)

2B. 2-3/8 po (60 mm) - 3-9/16 po (90 mm)

2C. Mur fini

3A. Orifices de sortie NPT 1/2

3B. L'orifice d'entrée de l'alimentation en eau chaude NPT 3/4 est indiqué par le couvercle rouge.

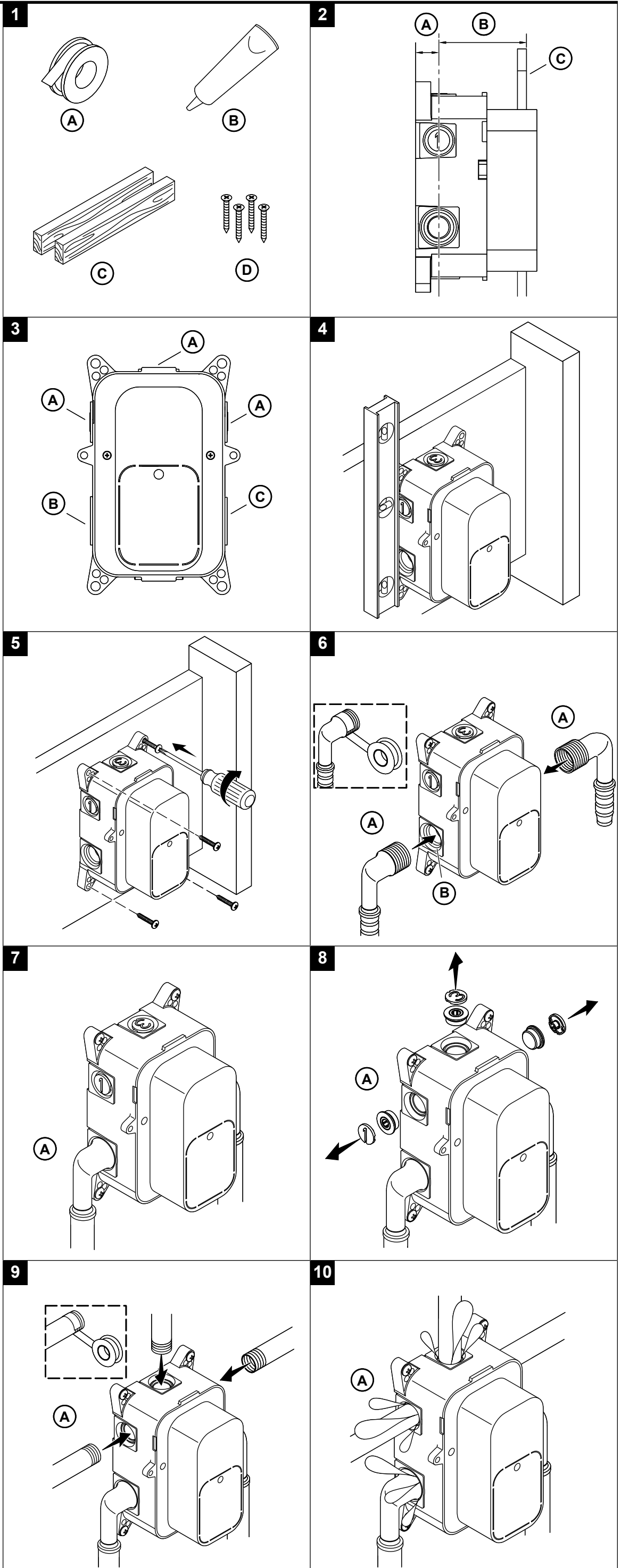
3C. L'orifice d'entrée de l'alimentation en eau froide NPT 3/4 est indiqué par le couvercle bleu.

6A. Appliquer du mastic d'étanchéité pour filets sur les raccords de tuyau (non fournis). Installer les raccords de tuyau sur les orifices d'entrée d'alimentation en eau chaude et en eau froide du corps de vanne. Retirer les débris des raccords.

6B. L'orifice d'entrée d'alimentation en eau chaude est indiqué par le couvercle rouge.

7A. Installer les conduites d'alimentation en eau chaude et en eau froide.

8A. Retirer le bouchon de chaque orifice de sortie d'eau sur la vanne qui sera utilisée. Pour un orifice de sortie d'eau, retirer le bouchon indiqué comme n



° 1. Pour deux orifices de sortie d'eau, retirer les bouchons n° 1 et n° 2 sur les deux côtés de la vanne. Pour trois orifices de sortie d'eau, retirer les bouchons n° 1, n° 2 et n° 3 de la vanne.

REMARQUE : Ne pas retirer le(s) bouchon(s) non prévus pour être utilisés de la vanne.

9A. Installer les raccords de sortie.

10A. Ouvrir l'alimentation en eau et inspecter les raccords pour y rechercher des fuites éventuelles.

11A. Mesurer la taille du couvercle de protection (dimension X et Y) pour la découpe nécessaire dans le mur brut et le mur fini.

12A. Installer le mur brut.

12B. Installer le joint statique.

12C. Installer le mur fini.

13A. Appliquer du mastic d'étanchéité à la silicone à 100 %.

14A. Essuyer immédiatement tout excédent de mastic d'étanchéité à la silicone à 100 %. Laisser prendre le mastic d'étanchéité en suivant les instructions du fabricant.

Besoin d'aide? Appeler notre centre de services à la clientèle.

- 1-888-4-KALLISTA (1-888-452-5547)

- **Pièces de rechange :** visiter la page du produit sur le site kallista.com.

- **Entretien et nettoyage :** kallista.com/resources/product-care

- **Brevets :** kohlercompany.com/patents

Ce produit est couvert sous la garantie limitée de cinq ans de **KALLISTA®**, fournie sur le site kallista.com/resources/warranty. Pour obtenir une copie imprimée des termes de la garantie, s'adresser au centre de services à la clientèle.

Antes de instalar la válvula, complete el trabajo de plomería para las conexiones de entrada y de salida. Consulte información sobre dimensiones en la hoja de especificaciones.

Cumpla todos los códigos locales de plomería y construcción.

LEA Y SIGA TODAS LAS INSTRUCCIONES

GUARDE ESTAS INSTRUCCIONES

Herramientas y materiales adicionales requeridos

1A. Cinta selladora de roscas

1B. Sellador 100 % de silicona

1C. Maderos de 2x4 pulg o de 2x6 pulg

1D. Tornillos para madera #4 x 1 pulg

Pasos de instalación

2A. 7/8" (23 mm)

2B. De 2-3/8" (60 mm) a 3-9/16" (90 mm)

2C. Pared con acabado

3A. Salidas de 1/2 NPT

3B. La entrada de suministro de agua caliente de 3/4 NPT está indicada por la cubierta roja.

3C. La entrada de suministro de agua fría de 3/4 NPT está indicada por la cubierta azul.

6A. Aplique cinta selladora de roscas a los conectores de tubería (no se incluyen). Instale conectores de tubería a las entradas de suministro de agua caliente y de agua fría en el cuerpo de la válvula. Retire los residuos de los conectores.

6B. La entrada de suministro de agua caliente está indicada por la cubierta roja.

7A. Instale las líneas de suministro de agua caliente y de agua fría.

8A. Retire el tapón de cada una de las salidas de agua que se vayan a usar en la válvula. En el caso de una salida de agua, retire el tapón indicado como #1. En el caso de 2 salidas de agua, retire el tapón #1 y el #2 a ambos lados de la válvula. En el caso de 3 salidas de agua, retire los tapones #1, #2 y #3 de la válvula.

NOTA: No retire los tapones de la válvula que no vaya a usar.

9A. Instale las conexiones de salida.

10A. Abra el suministro de agua, y verifique que no haya fugas en las conexiones.

11A. Mida el tamaño del protector de yeso (dimensiones X e Y) para el recorte necesario en la pared sin acabado y en la pared con acabado.

12A. Instale la pared sin acabado.

12B. Instale el empaque.

12C. Instale el acabado de la pared.

13A. Aplique sellador 100 % de silicona.

14A. Limpie de inmediato el exceso de sellador 100 % de silicona. Deje que el sellador se seque y endurezca, de acuerdo a las instrucciones del fabricante.

¿Necesita ayuda? Comuníquese con nuestro Centro de Atención al Cliente.

- 1-888-4-KALLISTA (1-888-452-5547)

- **Piezas de repuesto:** Visite la página del producto en kallista.com

- **Cuidado y limpieza:** kallista.com/resources/product-care

- **Patentes:** kohlercompany.com/patents

A este producto lo cubre la **garantía limitada de cinco años de KALLISTA®**, que puede consultarse en kallista.com/resources/warranty. Si lo desea, solicite al Centro de Atención al Cliente una copia impresa de los términos de la garantía.

