

Features

- Brass construction
- G1/2" connection
- Quarter-turn ceramic disc valves
- Includes pop-up drain with lift rod
- 110 mm spout reach
- Lever handle

SINGLE-HOLE SINGLE-CONTROL LAVATORY FAUCET K-16027X



Codes/Standards Applicable

Specified model meets or exceeds the following:

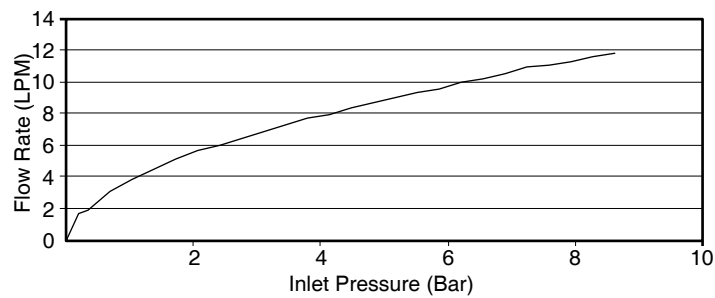
- TIS 2067-2552

Installation Notes

Install this product according to the installation guide.

Specified Model

Model	Description	Color/Finished
K-16027X-B4	July II single hole single-control lavatory faucet	CP: Polished Chrome

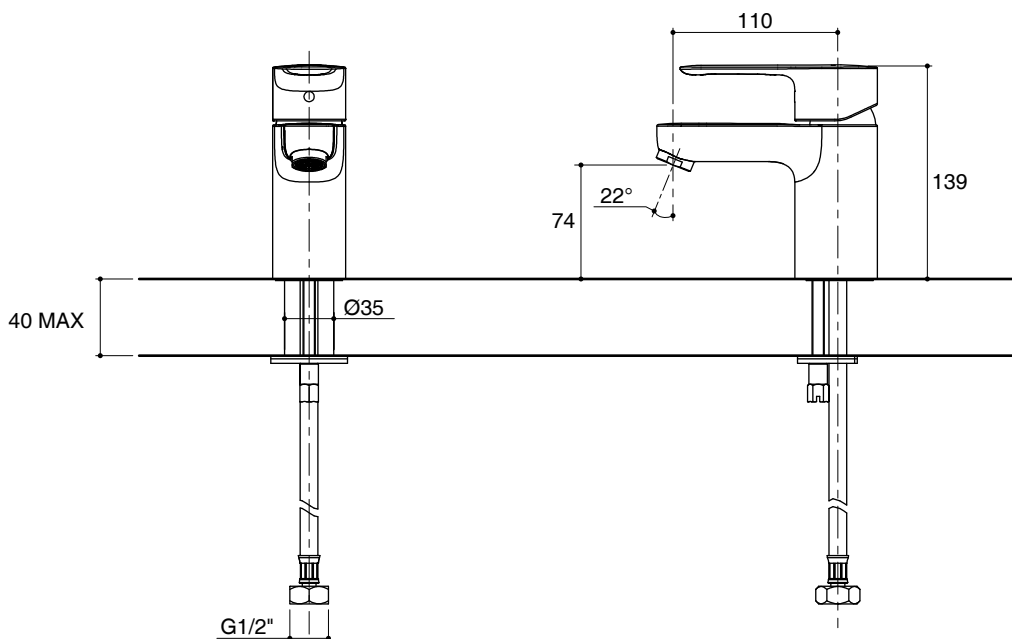


Flow Curve

Note: Flow rates are approximate. (1 gallon = 3.785 liters, 1 bar = 14.5 psi)

Dimensions are approximate.

Unit: mm



Product Diagram

คุณลักษณะ

- ผลิตจากทองเหลือง
- เกลียวข้อต่อ G1/2"
- เซรามิกวาล์วแบบหมุน
- พร้อมседืออ่างแบบป๊อปอัพ และก้านโยกседืออ่าง
- ระยะจากกึ่งกลางตัวก๊อกถึงกึ่งกลางปากก๊อก 110 มม.
- มือบิดแบบก้านโยก

มาตรฐาน

- คุณสมบัติตามมาตรฐาน
- มอก. 2067-2552

ข้อสังเกตสำหรับการติดตั้ง

ติดตั้งผลิตภัณฑ์โดยใช้คู่มือแนะนำการติดตั้ง

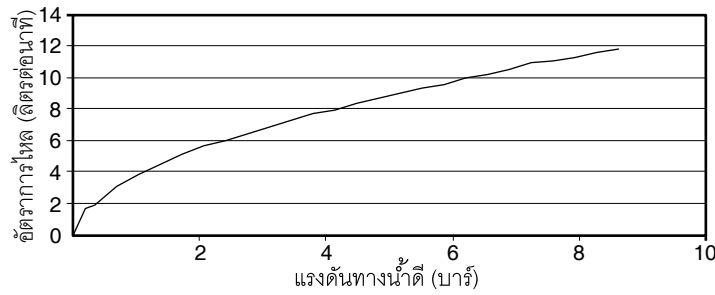
ก๊อกผสมอ่างล้างหน้าแบบก้านโยก

K-16027X



รุ่นผลิตภัณฑ์

รุ่น	ชื่อผลิตภัณฑ์	สี/วัสดุเคลือบผิว
K-16027X-B4	ก๊อกผสมอ่างล้างหน้าแบบก้านโยก รุ่นจูเลียน์ ทู	CP: สโครเมงา

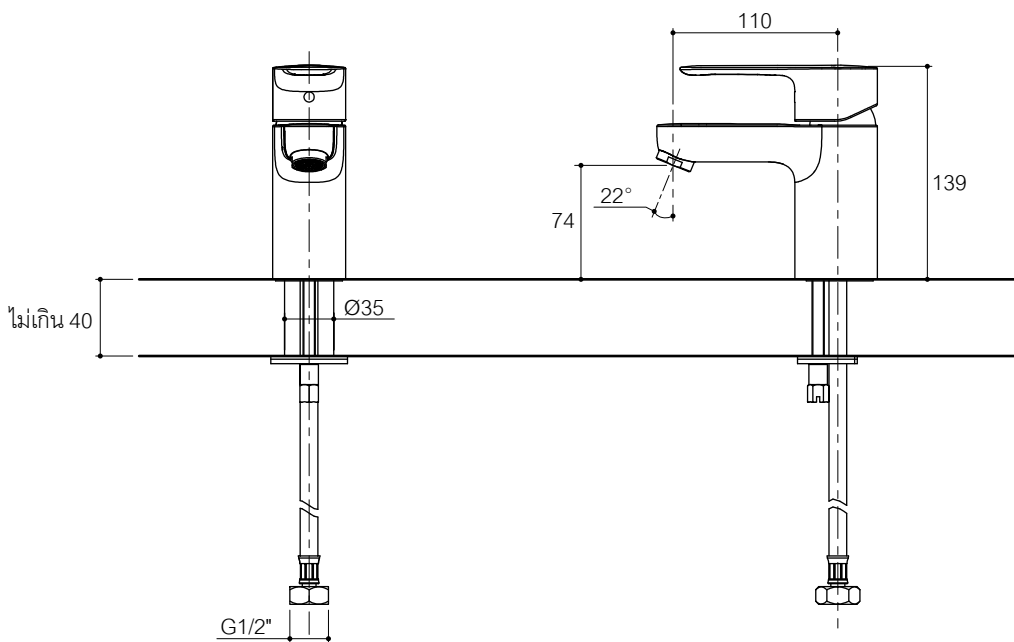


กราฟแสดงอัตราการไหล

หมายเหตุ: อัตราการไหลค่าโดยประมาณ (1 แกลลอน = 3.785 ลิตร, 1 บาร์ = 14.5 psi)

ขนาดระยะแสดงค่าโดยประมาณ

หน่วย: มม.



ภาพแสดงผลิตภัณฑ์