

# KALLISTA®



1602868-2

Record your model number:

Noter le numéro de modèle :

Anoto su número de modelo: \_\_\_\_\_

Follow all local plumbing and building codes.

Turn OFF the water supply.

**READ AND FOLLOW ALL INSTRUCTIONS**

**SAVE THESE INSTRUCTIONS**

**1A.** Stainless (Non-Staining) Plumbers Putty

**1B.** Thread Sealant Tape

**3A.** Apply plumbers putty to the underside of the flange.

**4A.** Tighten the nut. Apply thread sealant tape to the drain pipe.

**5A.** Remove excess plumbers putty.

**Need help?** Contact our Customer Care Center.

• 1-888-4-KALLISTA (1-888-452-5547)

• **Service parts:** visit the product page at [kallista.com](http://kallista.com)

• **Care and cleaning:** [kallista.com/resources/product-care](http://kallista.com/resources/product-care)

• **Patents:** [kohlercompany.com/patents](http://kohlercompany.com/patents)

Respecter tous les codes de plomberie et du bâtiment locaux.

Couper l'alimentation en eau.

**LIRE ET SUIVRE TOUTES LES INSTRUCTIONS**

**CONSERVER CES INSTRUCTIONS**

**1A.** Mastic de plomberie pour acier inoxydable (qui ne tache pas)

**1B.** Ruban d'étanchéité pour filets

**3A.** Appliquer du mastic de plomberie sur le dessous de la collerette.

**4A.** Serrer l'écrou. Appliquer du ruban d'étanchéité pour filets sur le tuyau d'évacuation.

**5A.** Retirer l'excédent de mastic de plombier.

**Besoin d'aide?** Appeler notre centre de services à la clientèle.

• 1-888-4-KALLISTA (1-888-452-5547)

• **Pièces de rechange :** visiter la page du produit sur le site [kallista.com](http://kallista.com).

• **Entretien et nettoyage :** [kallista.com/resources/product-care](http://kallista.com/resources/product-care)

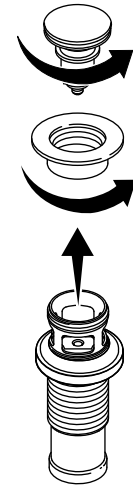
• **Brevets :** [kohlercompany.com/patents](http://kohlercompany.com/patents)

1602868-2-A

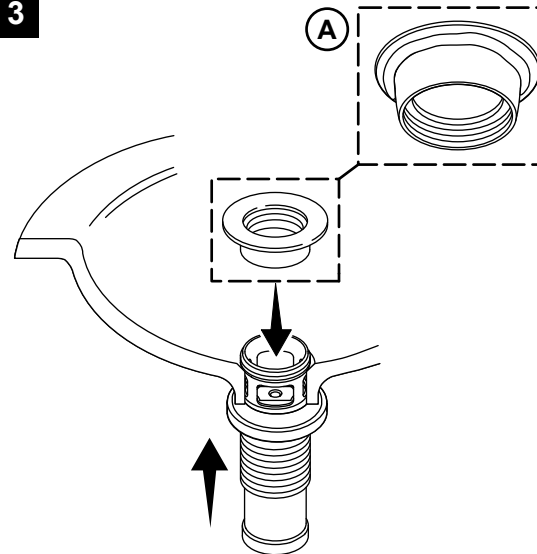
1



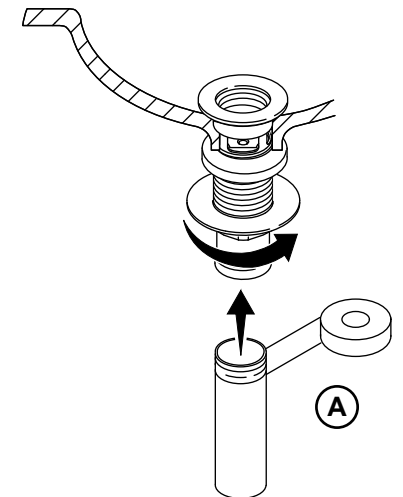
2



3



4



Cumpla todos los códigos locales de plomería y construcción.

Cierre el suministro de agua.

**LEA Y SIGA TODAS LAS INSTRUCCIONES**

**GUARDE ESTAS INSTRUCCIONES**

**1A.** Masilla de plomería que no manche

**1B.** Cinta selladora de roscas

**3A.** Aplique masilla de plomería a la cara inferior de la brida.

**4A.** Apriete la tuerca. Aplique cinta selladora de roscas al tubo de desagüe.

**5A.** Quite el exceso de masilla de plomería.

**¿Necesita ayuda?** Comuníquese con nuestro Centro de Atención al Cliente.

- 1-888-4-KALLISTA (1-888-452-5547)
- **Piezas de repuesto:** Visite la página del producto en [kallista.com](https://www.kallista.com)
- **Cuidado y limpieza:** [kallista.com/resources/product-care](https://www.kallista.com/resources/product-care)
- **Patentes:** [kohlercompany.com/patents](https://www.kohlercompany.com/patents)

