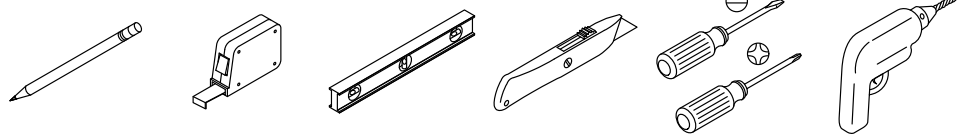


KALLISTA



1603104-2

Record your model number:

Noter le numéro de modèle :

Anote su número de modelo: _____

CAUTION: Risk of personal injury. Do not use this product as a grab or support bar when entering or exiting the bath. The product is not designed to support weight.

NOTICE: Adequate floor support is required. Standard 2x6 lumber is NOT sufficient for this application.

NOTE: Concrete can be used as the floor support.

NOTE: Reference the product Specification Sheet for specific mounting dimensions.

Follow all local plumbing and building codes.

Turn OFF the water supply.

READ AND FOLLOW ALL INSTRUCTIONS

SAVE THESE INSTRUCTIONS

1A. 3/16" Drill Bit

1B. Sealant Tape

1C. Wood Support

1D. 1/8", 3/16"

2A. Construct wood support under the floor. Reference the Specification Sheet for dimensions.

3A. Use the base to mark the mounting holes on the wood support.

4A. Using a 3/16" drill bit, drill 1-1/2" (38 mm) deep holes at the marked locations. Use a masonry bit if drilling into concrete.

6A. Apply sealant tape to the supply pipes and thread into the base. The cold supply goes over the notch.

6B. Notch

7A. Insert the plug into the base. Turn ON the water and check for leaks.

8A. Turn OFF the water and secure the guard onto the base.

9A. Finish the floor, leaving a 3" (76 mm) diameter hole for the guard.

10A. Cut the guard flush with the finished floor.

11A. Remove the plug.

13A. Slide the escutcheon down onto the floor to cover the base.

Need help? Contact our Customer Care Center.

• 1-888-4-KALLISTA (1-888-452-5547)

• **Service parts:** visit the product page at kallista.com

• **Care and cleaning:** kallista.com/resources/product-care

• **Patents:** kohlercompany.com/patents

This product is covered under the **KALLISTA® Five-Year Limited Warranty**, found at kallista.com/resources/warranty. For a hardcopy of warranty terms, contact the Customer Service Department.

ATTENTION : Risque de blessures. Ne pas utiliser ce produit en tant que barre de préhension ou barre d'appui pour entrer ou sortir de la baignoire. Ce produit n'est pas conçu pour supporter un poids.

AVIS : Un support de plancher adéquat est requis. Des planches de bois 2x6 standard ne sont PAS suffisantes pour cette application.

REMARQUE : Le béton peut être utilisé comme support de plancher.

REMARQUE : Consulter la fiche de spécifications du produit pour obtenir des dimensions de montage spécifiques.

Respecter tous les codes de plomberie et du bâtiment locaux.

Couper l'alimentation en eau.

LIRE ET SUIVRE TOUTES LES INSTRUCTIONS

CONSERVER CES INSTRUCTIONS

1A. Mèche de 3/16 po

1B. Ruban d'étanchéité

1C. Support en bois

1D. 1/8 po, 3/16 po

2A. Construire un support en bois sous le plancher. Consulter la fiche de spécifications pour les dimensions.

3A. Utiliser la base pour marquer les trous de fixation sur le support en bois.

4A. À l'aide d'une mèche de 3/16 po, percer des trous d'une profondeur de 1-1/2 po (38 mm) aux emplacements marqués. Utiliser une mèche à maçonnerie pour un perçage dans du béton.

6A. Appliquer du ruban d'étanchéité sur les tuyaux d'alimentation et enfiler dans la base. L'alimentation en eau froide passe pardessus l'encoche.

6B. Encoche

7A. Insérer le bouchon dans la base. Ouvrir l'eau et rechercher des fuites éventuelles.

8A. Couper l'eau et fixer le dispositif de protection sur la base.

9A. Finir le plancher en laissant un trou d'un diamètre de 3 po (76 mm) pour le dispositif de protection.

10A. Couper le dispositif de protection à ras avec le plancher fini.

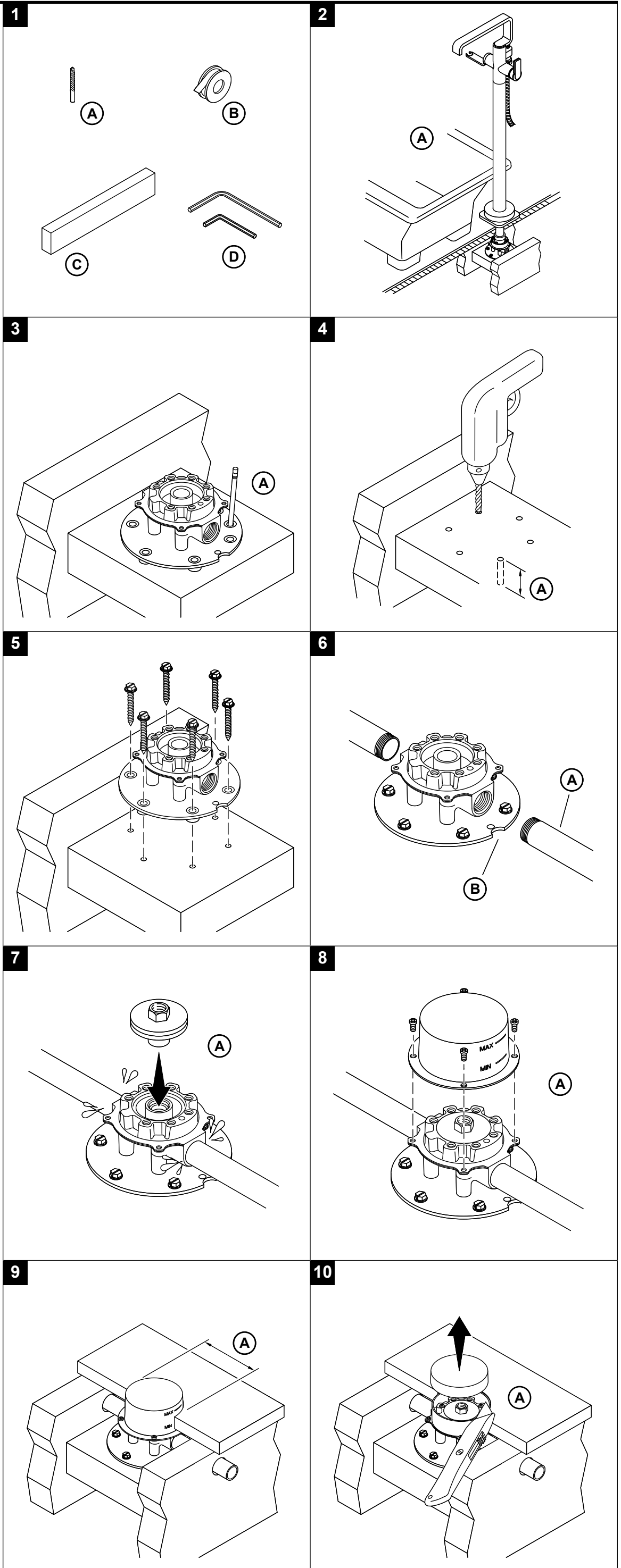
11A. Retirer le bouchon.

13A. Glisser la rosace vers le bas sur le plancher pour couvrir la base.

Besoin d'aide? Appeler notre centre de services à la clientèle.

• 1-888-4-KALLISTA (1-888-452-5547)

• **Pièces de rechange :** visiter la page du produit sur le site kallista.com.



• **Entretien et nettoyage :** kallista.com/resources/product-care

• **Brevets :** kohlercompany.com/patents

Ce produit est couvert sous la garantie limitée de cinq ans de KALLISTA®, fournie sur le site kallista.com/resources/warranty. Pour obtenir une copie imprimée des termes de la garantie, s'adresser au centre de services à la clientèle.

⚠ PRECAUCIÓN: Riesgo de lesiones personales. Al entrar o al salir de la bañera, no utilice este producto como agarradera ni como barra de soporte. El producto no ha sido diseñado para soportar peso.

AVISO: Se requiere soporte adecuado en el piso. Maderos estándar de 2x6 pulgadas NO son suficientes para esta aplicación.

NOTA: Se puede usar concreto como soporte en el piso.

NOTA: En la hoja de especificaciones del producto consulte las dimensiones específicas de montaje.

Cumpla todos los códigos locales de plomería y construcción.

Cierre el suministro de agua.

LEA Y SIGA TODAS LAS INSTRUCCIONES

GUARDE ESTAS INSTRUCCIONES

1A. Broca de 3/16 pulg

1B. Cinta selladora

1C. Soporte de madera

1D. 1/8 pulg, 3/16 pulg

2A. Construya un soporte de madera bajo el piso. Consulte las dimensiones en la hoja de especificaciones.

3A. Use la base para marcar el lugar para los orificios de montaje en el soporte de madera.

4A. Con una broca de 3/16 pulg, taladre orificios profundos de 1-1/2" (38 mm) en los lugares marcados. Use una broca para mampostería si va a taladrar en concreto.

6A. Aplique cinta selladora en las tuberías de suministro de agua, y enrosque en la base. El suministro de agua fría pasa sobre la muesca.

6B. Muesca

7A. Introduzca el tapón en la base. Abra el suministro de agua, y verifique que no haya fugas.

8A. Cierre el suministro de agua, y fije el protector a la base.

9A. Aplique el acabado del piso, y deje un orificio de 3" (76 mm) de diámetro para el protector.

10A. Recorte el protector a que quede al ras con el piso acabado.

11A. Retire el tapón.

13A. Deslice el chapetón hacia abajo hasta el piso, para cubrir la base.

¿Necesita ayuda? Comuníquese con nuestro Centro de Atención al Cliente.

• 1-888-4-KALLISTA (1-888-452-5547)

• **Piezas de repuesto:** Visite la página del producto en kallista.com

• **Cuidado y limpieza:** kallista.com/resources/product-care

• **Patentes:** kohlercompany.com/patents

A este producto lo cubre la **garantía limitada de cinco años de KALLISTA®**, que puede consultarse en kallista.com/resources/warranty. Si lo desea, solicite al Centro de Atención al Cliente una copia impresa de los términos de la garantía.

