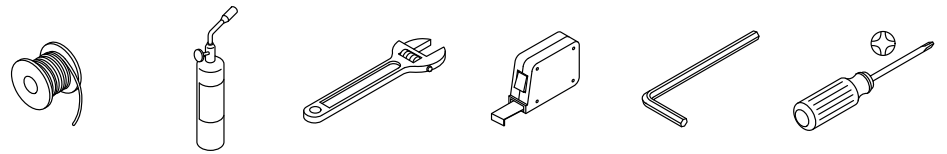


KALLISTA



Record your model number:

Noter le numéro de modèle :

Anoto su número de modelo: _____

CAUTION: Risk of product damage. Do not apply direct heat to the valve body. Excessive heat will damage the valve's internal components. Remove the valve cartridge before soldering or using a high-heat connection method.

Install the valve and framing as necessary to conform to the Specification Sheet dimensions.

Follow all local plumbing and building codes.

Turn OFF the water supply.

1A. 2" (51 mm)

1B. Shower Valve Socket Wrench

1C. 1/2" NPT

1D. #8 Flat Head Wood Screws

2A. Determine the desired location for the diverter. Construct suitable support framing.

3A. Drill a 2" (51 mm) diameter hole in the desired installation location.

4A. Unthread the top mounting flange from the valve body.

5A. Thread the mounting nut down the diverter body.

10A. Use a shower valve socket wrench to remove the valve cartridge.

11A. Plugged

11B. Connect the mixed water piping to the inlet port.

11C. Connect the bath spout piping to the "Out A" port.

12A. Connect the handshower hose to the "Out C" port.

13A. Use a shower valve socket wrench to firmly tighten the cartridge assembly into the diverter body.

14A. Install any additional components according to the manufacturer's instructions.

15A. Open the drain. Turn the water supply ON. Check for leaks.

16A. Open the hot and cold valves. Run water through the spout to remove debris.

Need help? Contact our Customer Care Center.

• 1-888-4-KALLISTA (1-888-452-5547)

• **Service parts:** visit the product page at kallista.com

• **Care and cleaning:** kallista.com/resources/product-care

• **Patents:** kohlercompany.com/patents

This product is covered under the **KALLISTA® Five-Year Limited Warranty**, found at kallista.com/resources/warranty. For a hardcopy of warranty terms, contact the Customer Service Department.

ATTENTION : Risque d'endommagement du produit. Ne pas appliquer de chaleur directe sur le corps de la vanne. Une chaleur excessive endommagera les composants internes des vannes. Retirer la cartouche de la vanne avant de souder ou d'utiliser une méthode de connexion à chaleur élevée.

Installer la vanne et le cadrage au besoin pour se conformer aux dimensions de la fiche de spécifications.

Respecter tous les codes de plomberie et du bâtiment locaux.

Couper l'alimentation en eau.

1A. 2 po (51 mm)

1B. Clé à douille pour vanne de douche

1C. NPT 1/2 po

1D. Vis à bois à tête plate n° 8

2A. Déterminer l'emplacement souhaité pour l'inverseur. Construire un cadrage de support adéquat.

3A. Percer un trou d'un diamètre de 2 po (51 mm) dans l'emplacement d'installation souhaité.

4A. Désenfiler la bride de montage supérieur se trouvant sur le corps de la vanne.

5A. Enfiler l'écrou de fixation dans le bas du corps de l'inverseur.

10A. Utiliser une clé à douilles pour vanne de douche pour retirer la cartouche de la vanne.

11A. Bouché

11B. Connecter la tubulure d'eau mélangée au port de l'orifice d'entrée.

11C. Connecter la tubulure du bec de la baignoire au port « Sortie A ».

12A. Connecter le tuyau de la douchette au port « Sortie C ».

13A. Utiliser une clé à douilles pour vanne de douche pour serrer solidement l'ensemble de la cartouche dans le corps de l'inverseur.

14A. Installer tous les composants supplémentaires conformément aux instructions des fabricants.

15A. Ouvrir le drain. Ouvrir l'alimentation en eau. Rechercher des fuites éventuelles.

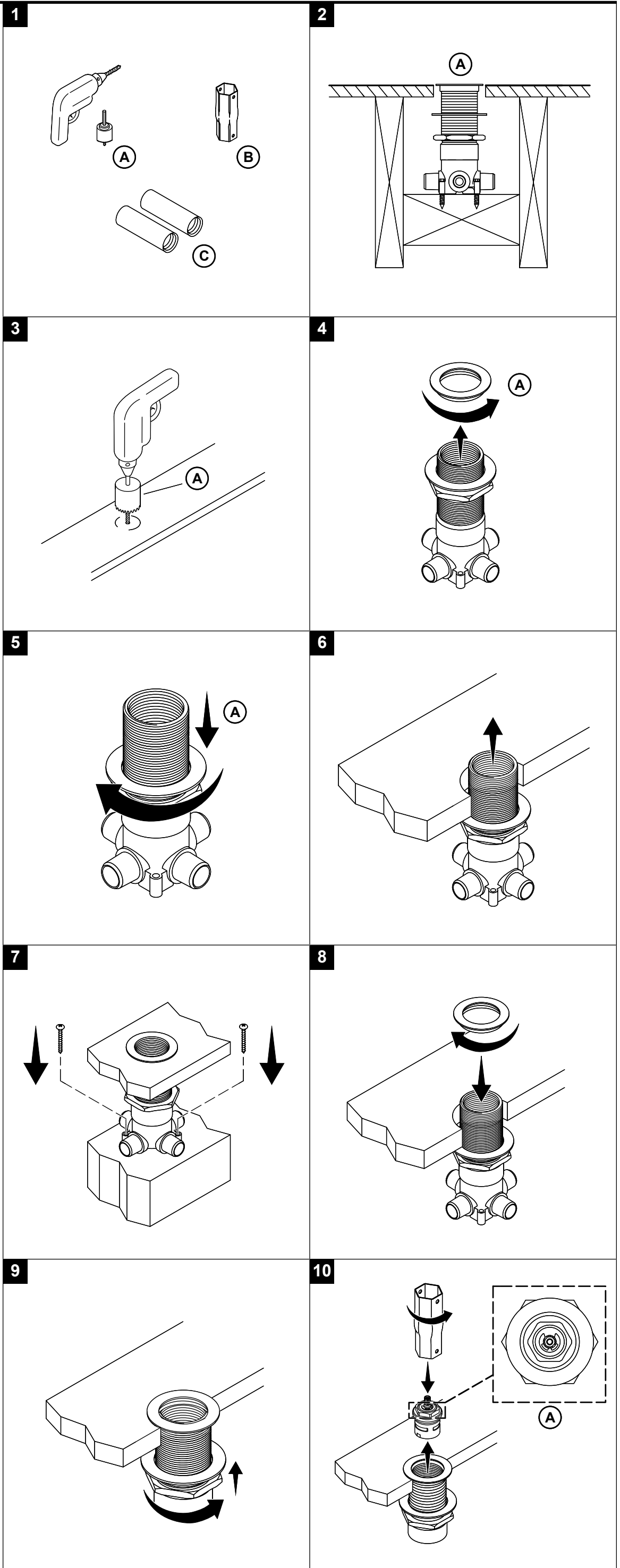
16A. Ouvrir les vannes d'eau chaude et d'eau froide. Faire couler l'eau à travers le bec pour retirer les débris.

Besoin d'aide? Appeler notre centre de services à la clientèle.

• 1-888-4-KALLISTA (1-888-452-5547)

• **Pièces de rechange :** visiter la page du produit sur le site kallista.com.

• **Entretien et nettoyage :** kallista.com/resources/product-care



- Brevets : kohlercompany.com/patents

Ce produit est couvert sous la garantie limitée de cinq ans de KALLISTA®, fournie sur le site kallista.com/resources/warranty. Pour obtenir une copie imprimée des termes de la garantie, s'adresser au centre de services à la clientèle.

⚠ PRECAUCIÓN: Riesgo de ocasionar daños al producto. No aplique calor directo al cuerpo de la válvula. El calor excesivo causa daños a los componentes internos de las válvulas. Retire el cartucho de la válvula antes de soldar o de usar un método de conexión a alta temperatura.

Instale la válvula y la estructura de soporte, según sea necesario, para ajustarse a las dimensiones indicadas en la hoja de especificaciones.

Cumpla todos los códigos locales de plomería y construcción.

Cierre el suministro de agua.

1A. 2" (51 mm)

1B. Llave de dados para válvulas de ducha

1C. 1/2" NPT

1D. Tornillos #8 de cabeza plana para madera

2A. Determine el lugar deseado para la válvula desviadora. Construya una estructura de soporte adecuada.

3A. Taladre un orificio con diámetro de 2" (51 mm) en el lugar de instalación deseado.

4A. Desenrosque del cuerpo de la válvula la brida de montaje superior.

5A. Enrosque la tuerca de montaje hacia abajo en el cuerpo de la válvula desviadora.

10A. Quite el cartucho de la válvula con una llave de dados para válvulas de ducha.

11A. Con tapón

11B. Conecte la tubería de agua mezclada al puerto de entrada.

11C. Conecte la tubería para el surtidor de la bañera al puerto de salida A "Out A".

12A. Conecte la manguera de la ducha de mano al puerto de salida C "Out C".

13A. Con una llave de dados para válvulas de ducha, apriete con firmeza el ensamblaje del cartucho en el cuerpo de la válvula desviadora.

14A. Instale todos los componentes adicionales, de acuerdo a las instrucciones del fabricante.

15A. Abra el desagüe. Abra el suministro de agua. Revise que no haya fugas.

16A. Abra las válvulas de agua fría y de agua caliente. Haga circular agua a través del surtidor para eliminar los residuos.

¿Necesita ayuda? Comuníquese con nuestro Centro de Atención al Cliente.

- 1-888-4-KALLISTA (1-888-452-5547)

• **Piezas de repuesto:** Visite la página del producto en kallista.com

• **Cuidado y limpieza:** kallista.com/resources/product-care

• **Patentes:** kohlercompany.com/patents

A este producto lo cubre la **garantía limitada de cinco años de KALLISTA®**, que puede consultarse en kallista.com/resources/warranty. Si lo desea, solicite al Centro de Atención al Cliente una copia impresa de los términos de la garantía.

