

1625007-9

Record your model number:

Noter le numéro de modèle :

Anoto su número de modelo: _____

1A. Four (4) Screws (appropriate for wall material)

3A. Install the valve. Refer to the in-wall flushometer installation instructions.

5A. Install the tailpiece to the valve. Refer to the in-wall flushometer installation instructions.

6A. Loosely assemble the bracket with the provided wing nuts.

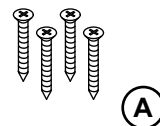
7A. Secure the bracket arms to the studs with screws (not provided). Different diameter holes in the bracket arms are for different screw sizes.

8A. Tighten the wing nuts before continuing with the in-wall flushometer installation instructions.

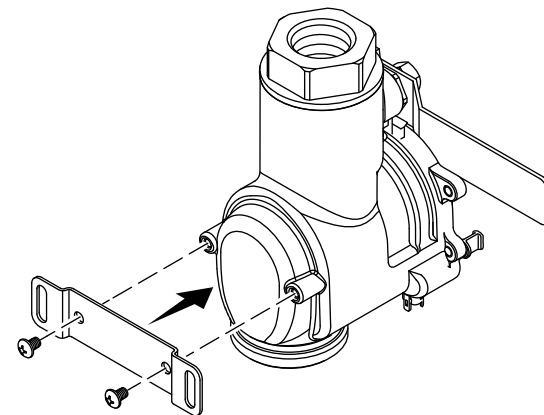
Need help? Contact our Customer Care Center.

- USA/Canada: 1-800-4KOHLER (1-800-456-4537) Mexico: 001-800-456-4537
Hours of Operation: Monday-Friday 8:00 AM -5:00 PM (CT)
Languages Spoken: English, Spanish, and translation services are available.
- **Service parts:** kohler.com/serviceparts
- **Care and cleaning:** kohler.com/clean
- **Patents:** kohlercompany.com/patents

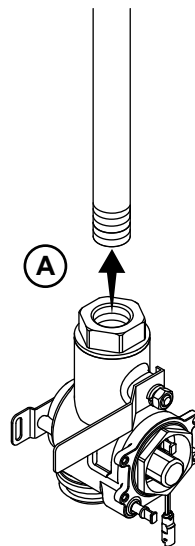
1



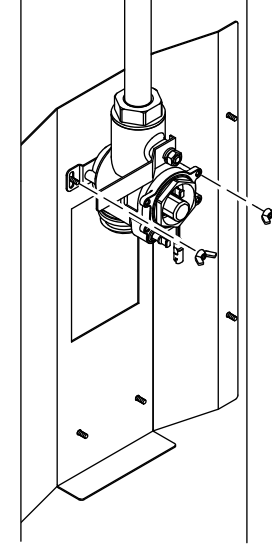
2



3



4



1A. Quatre (4) vis (appropriées pour du matériau mural)

3A. Installer la vanne. Se reporter aux instructions d'installation du robinet de chasse mural.

5A. Installer la pièce de raccordement sur la vanne. Se reporter aux instructions d'installation du robinet de chasse mural.

6A. Assembler le support de manière lâche avec les écrous à oreilles fournies.

7A. Fixer les bras du support sur les montants avec des vis (non fournies). Les trous de diamètres différents dans les bras du support sont destinés à des vis de tailles différentes.

8A. Serrer les écrous à oreilles avant de continuer avec les instructions d'installation du robinet de chasse mural.

Besoin d'aide? Appeler notre centre de services à la clientèle.

- USA/Canada : 1-800-4KOHLER (1-800-456-4537) Mexique : 001-800-456-4537
Heures d'ouverture : Lundi au vendredi de 8 h à 17 h (HNC)

Langues parlées : Anglais, Espagnol, et des services de traduction sont disponibles.

- Pièces de rechange : kohler.com/serviceparts
- Entretien et nettoyage : kohler.com/clean
- Brevets : kohlercompany.com/patents

1A. Cuatro (4) tornillos (apropiados para el material de la pared)

3A. Instale la válvula. Consulte las instrucciones de instalación para el fluxómetro empotrado.

5A. Instale la pieza final a la válvula. Consulte las instrucciones de instalación para el fluxómetro empotrado.

6A. Ensamble, sin apretar, el soporte con las tuercas de mariposa, que se incluyen.

7A. Fije los brazos del soporte a los postes de la pared con tornillos (no se incluyen). Los orificios con distintos diámetros en los brazos del soporte son para distintos tamaños de tornillos.

8A. Apriete las tuercas de mariposa antes de continuar con las instrucciones de instalación del fluxómetro empotrado.

¿Necesita ayuda? Comuníquese con nuestro Centro de Atención al Cliente.

- EE. UU./Canadá: 1-800-4KOHLER (1-800-456-4537) México: 001-800-456-4537
Horario de atención: Lunes a viernes de 8:00 AM a 5:00 PM (tiempo del centro)
Idiomas: inglés, español y servicios de traducción disponibles.
- Piezas de repuesto: kohler.com/serviceparts
- Cuidado y limpieza: kohler.com/clean
- Patentes: kohlercompany.com/patents

