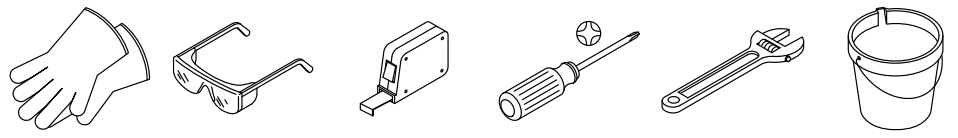


KALLISTA



Record your model number:

Noter le numéro de modèle :

Anote su número de modelo: _____

CAUTION: Risk of fresh water contamination. This faucet contains back-siphonage protection. To prevent water contamination, do not remove any internal components.

IMPORTANT! Thin stainless steel sinks may flex after faucet installation. Consider adding 1/2" plywood support for a more rigid installation.

Follow all local plumbing and building codes.

Turn OFF the water supply.

READ AND FOLLOW ALL INSTRUCTIONS

SAVE THESE INSTRUCTIONS

Additional Required Tools and Materials

1A. Supply Stops

Installation Steps

2A. Install the O-ring into the escutcheon.

4A. Partially thread the screws into the ring until they extend 1/4" (6 mm) out the opposite side.

6A. Position the screws to the front and back. Tighten the screws.

7A. Turn ON the water supply and check for leaks.

8A. Flush hot and cold water for 1 minute to remove any debris.

10A. Connect the spray hose to the connector.

11A. Position the weight between 2" (51 mm) and 3" (76 mm) above the bottom of the hose loop. **IMPORTANT!** The weight must be allowed to travel freely up and down. Please keep the area below the deck free of obstructions for proper weight operation.

12A. Check for smooth operation.

13A. Adjust the weight as needed for proper positioning and operation.

14A. **Maintenance:** Periodically rub debris from the nozzles while water is running.

15A. **Maintenance:** Periodically rinse debris from the screen washer.

Need help? Contact our Customer Care Center.

• 1-888-4-KALLISTA (1-888-452-5547)

• **Service parts:** visit the product page at kallista.com

• **Care and cleaning:** kallista.com/resources/product-care

• **Patents:** kohlercompany.com/patents

This product is covered under the **KALLISTA® Five-Year Limited Warranty**, found at kallista.com/resources/warranty. For a hardcopy of warranty terms, contact the Customer Service Department.

ATTENTION : Risque de contamination de l'eau potable. Ce robinet comprend une protection contre le siphonnement à rebours. Afin d'éviter la contamination d'eau, ne pas retirer des composants internes.

IMPORTANT! Les évier en acier inoxydable peu épais peuvent fléchir après l'installation du robinet. Considérer ajouter un support de contreplaqué de 1/2 po pour une installation plus rigide.

Respecter tous les codes de plomberie et du bâtiment locaux.

Couper l'alimentation en eau.

LIRE ET SUIVRE TOUTES LES INSTRUCTIONS

CONSERVER CES INSTRUCTIONS

Outils et matériel supplémentaires requis

1A. Robinets d'arrêt d'alimentation

Étapes d'installation

2A. Installer le joint torique dans la rosace.

4A. Enfiler partiellement les vis dans l'anneau jusqu'à ce qu'elles se prolongent de 1/4 po (6 mm) vers l'extérieur du côté opposé.

6A. Placer les vis sur l'avant et l'arrière. Serrer les vis.

7A. Ouvrir l'alimentation en eau et rechercher des fuites éventuelles.

8A. Purger l'eau chaude et l'eau froide pendant 1 minute pour éliminer les débris.

10A. Raccorder le tuyau de pulvérisation sur le connecteur.

11A. Positionner le poids entre 2 po (51 mm) et 3 po (76 mm) au-dessus du bas de la boucle du tuyau. **IMPORTANT!** Le poids doit pouvoir se déplacer librement vers le haut et le bas. Maintenir la zone sous la plateforme exempte d'obstructions pour assurer un fonctionnement adéquat du poids.

12A. Vérifier le bon fonctionnement.

13A. Régler le poids au besoin pour un positionnement et un fonctionnement adéquats.

14A. **Entretien :** Frotter régulièrement les débris pour les déloger des buses pendant que l'eau coule.

15A. **Entretien :** Rincer régulièrement les débris de la rondelle à grille.

Besoin d'aide? Appeler notre centre de services à la clientèle.

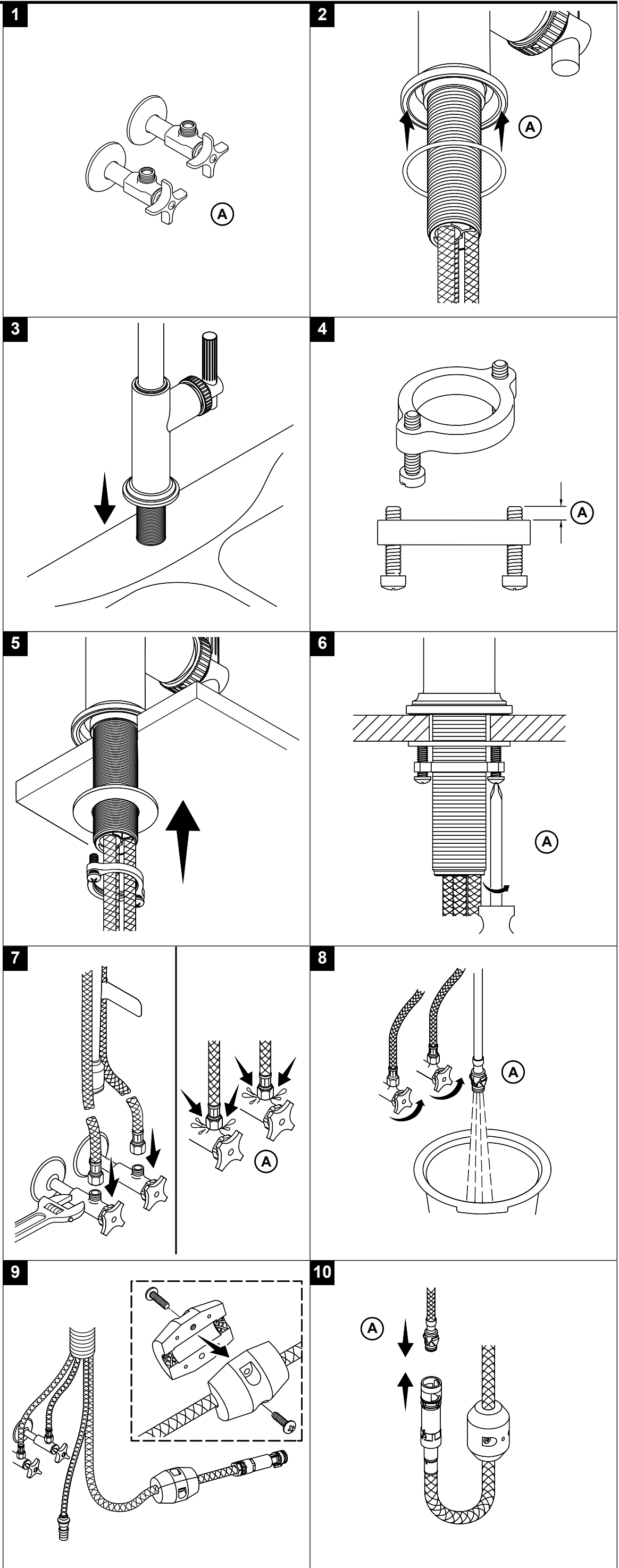
• 1-888-4-KALLISTA (1-888-452-5547)

• **Pièces de rechange :** visiter la page du produit sur le site kallista.com.

• **Entretien et nettoyage :** kallista.com/resources/product-care

• **Brevets :** kohlercompany.com/patents

Ce produit est couvert sous la garantie limitée de cinq ans de **KALLISTA®**, fournie sur le site kallista.com/resources/warranty. Pour obtenir une copie



imprimée des termes de la garantie, s'adresser au centre de services à la clientèle.

⚠ PRECAUCIÓN: Riesgo de contaminación del agua potable. Esta grifería cuenta con protección contrasifonaje. Para evitar contaminar el agua, no retire ningún componente interno.

¡IMPORTANTE! Es posible que los fregaderos de acero inoxidable delgado se flexionen después de instalar la grifería. Considere añadir un refuerzo de madera contrachapada de 1/2 pulgada para que la instalación sea más rígida. Cumpla todos los códigos locales de plomería y construcción.

Cierre el suministro de agua.

LEA Y SIGA TODAS LAS INSTRUCCIONES

GUARDE ESTAS INSTRUCCIONES

Herramientas y materiales adicionales requeridos

1A. Llaves de paso de suministro

Pasos de instalación

2A. Instale el arosello en el chapetón.

4A. Atornille parcialmente los tornillos en el anillo, hasta que sobresalgan 1/4" (6 mm) por el lado opuesto.

6A. Los tornillos deben quedar enfrente y atrás. Apriete los tornillos.

7A. Abra el suministro de agua, y verifique que no haya fugas.

8A. Deje correr agua caliente y fría durante 1 minuto para eliminar todos los residuos.

10A. Conecte la manguera del rociador al conector.

11A. Coloque la pesa entre 2" (51 mm) y 3" (76 mm) arriba de la parte inferior del bucle de la manguera. **¡IMPORTANTE!** La pesa debe poder moverse libremente hacia arriba y hacia abajo. Para que la pesa funcione correctamente, no debe haber obstrucciones en el área abajo de la encimera.

12A. Verifique que el funcionamiento sea uniforme.

13A. Ajuste la pesa lo necesario, para que quede en la posición correcta y que funcione bien.

14A. Mantenimiento: Para limpiar las boquillas, frótelas periódicamente mientras fluye agua.

15A. Mantenimiento: Periódicamente enjuague la arandela de rejilla para limpiarla.

¿Necesita ayuda? Comuníquese con nuestro Centro de Atención al Cliente.

• 1-888-4-KALLISTA (1-888-452-5547)

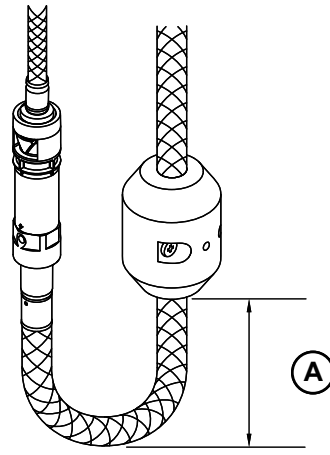
• **Piezas de repuesto:** Visite la página del producto en kallista.com

• **Cuidado y limpieza:** kallista.com/resources/product-care

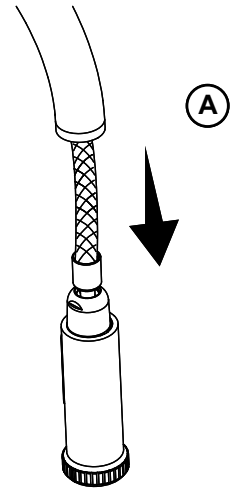
• **Patentes:** kohlercompany.com/patents

A este producto lo cubre la **garantía limitada de cinco años de KALLISTA®**, que puede consultarse en kallista.com/resources/warranty. Si lo desea, solicite al Centro de Atención al Cliente una copia impresa de los términos de la garantía.

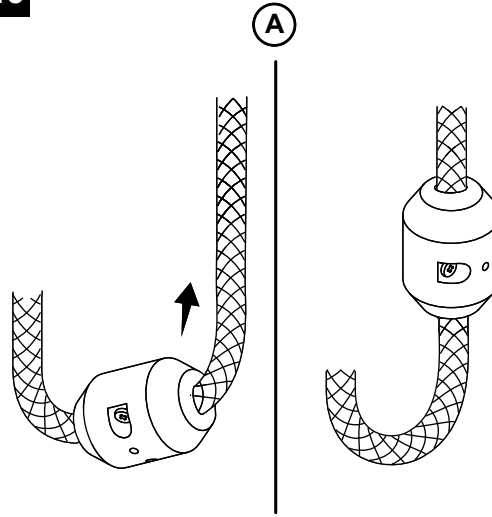
11



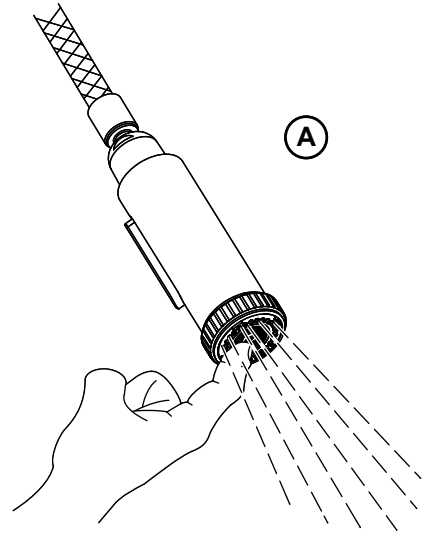
12



13



14



15

