

Record your model number:

Noter le numéro de modèle :

Anote su número de modelo: _____

CAUTION: Risk of fresh water contamination. This faucet contains back-siphonage protection. To prevent water contamination, do not remove any internal components.

If possible, install the faucet to the bar sink before installing the bar sink.

Inspect the hoses for any signs of damage. Replace if necessary.

Follow all local plumbing and building codes.

Turn OFF the water supply.

READ AND FOLLOW ALL INSTRUCTIONS

SAVE THESE INSTRUCTIONS

1A. 3/8" Supply Stops

6A. Position the screws to the front and back. Tighten the screws until there is approximately 1/4" (6 mm) between the mounting bracket and the underside of the countertop.

7A. 3" (76 mm) Min

7B. Connect and tighten the supply hoses. **DO NOT kink the hoses!**

8A. Turn ON the water supplies and check for leaks.

10A. Flush hot and cold water for 1 minute to remove any debris.

Need help? Contact our Customer Care Center.

• 1-888-4-KALLISTA (1-888-452-5547)

• **Service parts:** visit the product page at kallista.com

• **Care and cleaning:** kallista.com/resources/product-care

• **Patents:** kohlercompany.com/patents

This product is covered under the **KALLISTA® Faucet Lifetime Limited Warranty**, found at kallista.com/resources/warranty. For a hardcopy of warranty terms, contact the Customer Service Department.

ATTENTION : Risque de contamination de l'eau potable. Ce robinet comprend une protection contre le siphonnement à rebours. Afin d'éviter la contamination d'eau, ne pas retirer des composants internes.

Si possible, installer le robinet sur l'évier de bar avant d'installer ce dernier.

Inspecter les tuyaux afin d'y rechercher des signes de dommages éventuels. Remplacer si nécessaire.

Respecter tous les codes de plomberie et du bâtiment locaux.

Couper l'alimentation en eau.

LIRE ET SUIVRE TOUTES LES INSTRUCTIONS

CONSERVER CES INSTRUCTIONS

1A. Robinets d'arrêt d'alimentation de 3/8 po

6A. Placer les vis sur l'avant et l'arrière. Serrer les vis jusqu'à ce qu'il y ait environ 1/4 po (6 mm) entre le support de fixation et le dessous du comptoir.

7A. 3 po (76 mm) Min

7B. Connecter et serrer les tuyaux d'alimentation. **NE PAS vriller les tuyaux!**

8A. Ouvrir les alimentations en eau et rechercher des fuites éventuelles.

10A. Purger l'eau chaude et l'eau froide pendant 1 minute pour éliminer les débris.

Besoin d'aide? Appeler notre centre de services à la clientèle.

• 1-888-4-KALLISTA (1-888-452-5547)

• **Pièces de rechange :** visiter la page du produit sur le site kallista.com.

• **Entretien et nettoyage :** kallista.com/resources/product-care

• **Brevets :** kohlercompany.com/patents

Ce produit est couvert sous la garantie à vie limitée des robinets **KALLISTA®**, fournie sur le site kallista.com/resources/warranty. Pour obtenir une copie imprimée des termes de la garantie, s'adresser au centre de services à la clientèle.

PRECAUCIÓN: Riesgo de contaminación del agua potable. Esta grifería cuenta con protección contrasifonaje. Para evitar contaminar el agua, no retire ningún componente interno.

De ser posible, instale la grifería al fregadero del bar antes de instalar el fregadero.

Revise si las mangueras tienen señales de estar dañadas. Haga los cambios necesarios.

Cumpla todos los códigos locales de plomería y construcción.

Cierre el suministro de agua.

LEA Y SIGA TODAS LAS INSTRUCCIONES

GUARDE ESTAS INSTRUCCIONES

1A. Llaves de paso de suministro de 3/8"

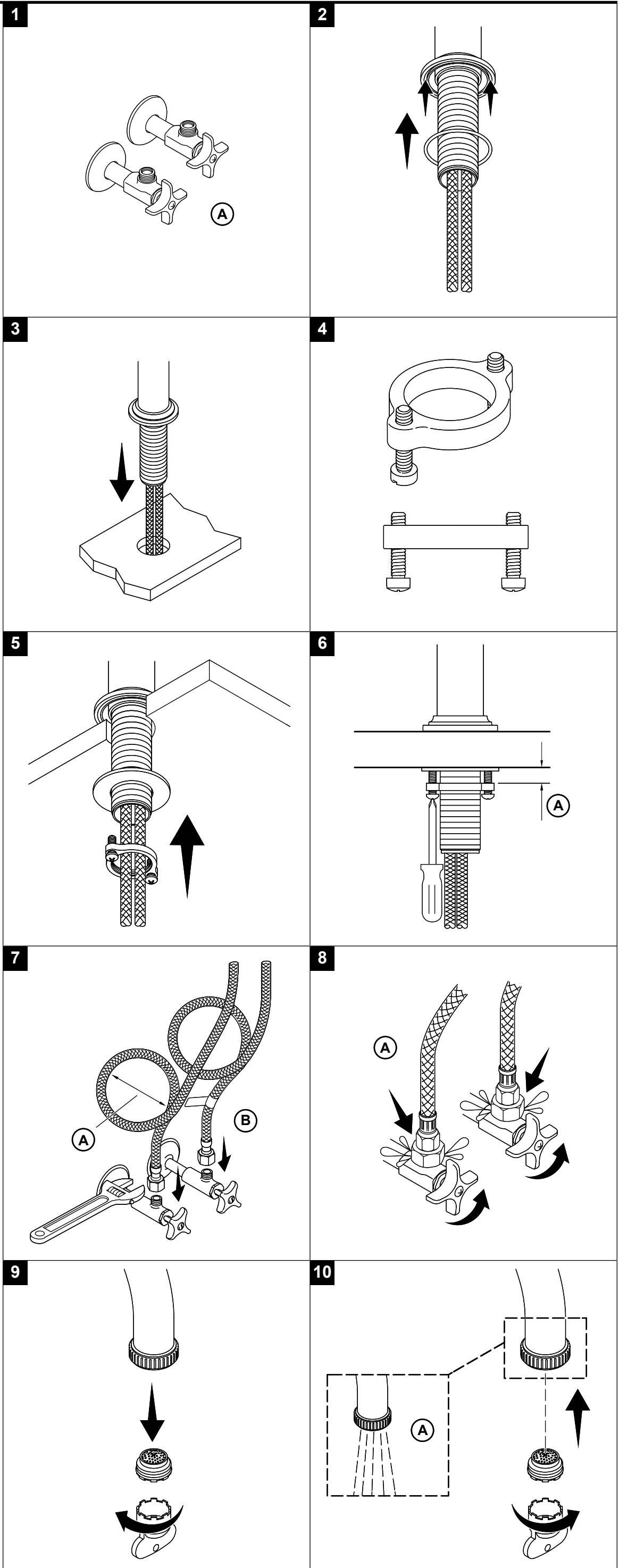
6A. Los tornillos deben quedar enfrente y atrás. Apriete los tornillos hasta que quede un espacio de aproximadamente 1/4" (6 mm) entre la abrazadera de montaje y la cara inferior de la encimera.

7A. 3" (76 mm) mín.

7B. Conecte y apriete las mangueras de suministro. **¡NO doble ni retuerza las mangueras!**

8A. Abra los suministros de agua, y verifique que no haya fugas.

10A. Deje correr agua caliente y fría durante 1 minuto para eliminar todos los residuos.



¿Necesita ayuda? Comuníquese con nuestro Centro de Atención al Cliente.

- 1-888-4-KALLISTA (1-888-452-5547)
- **Piezas de repuesto:** Visite la página del producto en kallista.com
- **Cuidado y limpieza:** kallista.com/resources/product-care
- **Patentes:** kohlercompany.com/patents

A este producto lo cubre la **garantía limitada de por vida para griferías de KALLISTA®**, que puede consultarse en kallista.com/resources/warranty. Si lo desea, solicite al Centro de Atención al Cliente una copia impresa de los términos de la garantía.