

KALLISTA®



1634554-2

Record your model number:

Noter le numéro de modèle :

Anoto su número de modelo: _____

NOTE: Steps 4-6 show two different faucet connection types.

Follow all local plumbing and building codes.

Turn OFF the water supply.

READ AND FOLLOW ALL INSTRUCTIONS

SAVE THESE INSTRUCTIONS

4A. Push up on the collet and remove the plug from the faucet supply hose. Pushing up on the collet will also allow for side spray hose removal if needed.

5A. Align the spray hose with the faucet connector and click together.

6A. Turn ON the water supply and check for leaks.

Need help? Contact our Customer Care Center.

- 1-888-4-KALLISTA (1-888-452-5547)
- **Service parts:** visit the product page at kallista.com
- **Care and cleaning:** kallista.com/resources/product-care
- **Patents:** kohlercompany.com/patents

This product is covered under the **KALLISTA® One-Year Limited Warranty**, found at kallista.com/resources/warranty. For a hardcopy of warranty terms, contact the Customer Service Department.

REMARQUE : Les étapes 4 à 6 indiquent deux types de raccords de robinet différents.

Respecter tous les codes de plomberie et du bâtiment locaux.

Couper l'alimentation en eau.

LIRE ET SUIVRE TOUTES LES INSTRUCTIONS

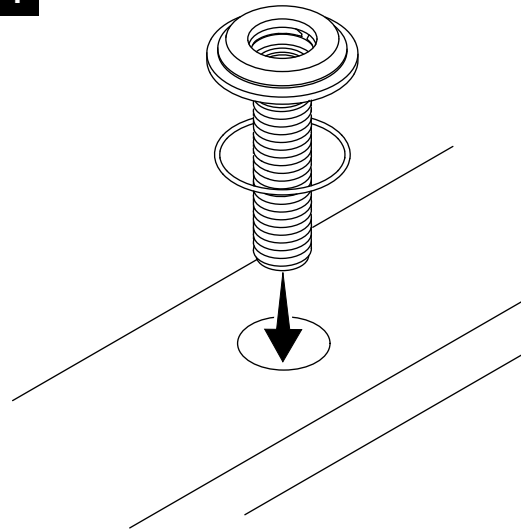
CONSERVER CES INSTRUCTIONS

4A. Pousser vers le haut sur le collet et retirer le bouchon du tuyau d'alimentation du robinet. Le fait de pousser vers le haut sur le collet permettra également le retrait du tuyau de pulvérisation latérale si nécessaire.

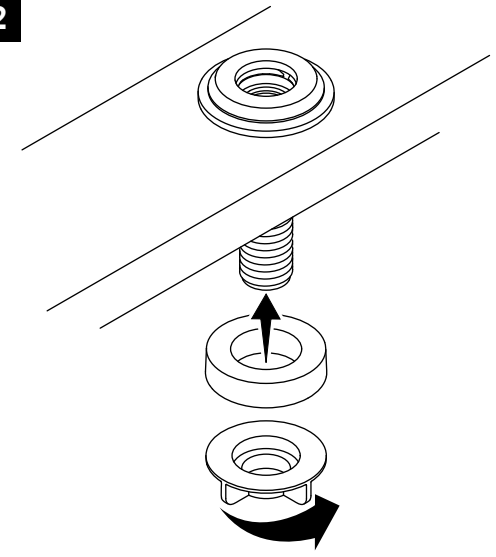
5A. Aligner le tuyau de pulvérisation avec le raccord du robinet et les enclencher ensemble.

6A. Ouvrir l'alimentation en eau et rechercher des fuites éventuelles.

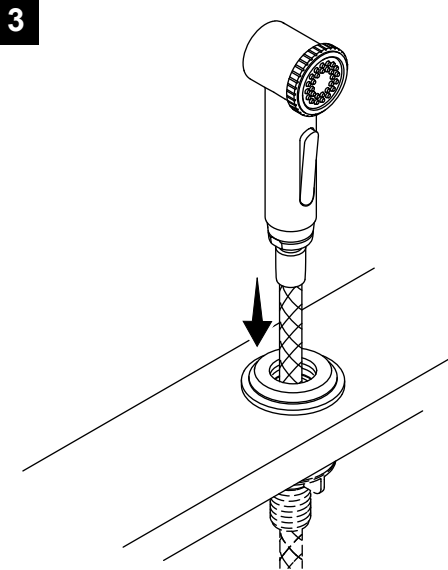
1



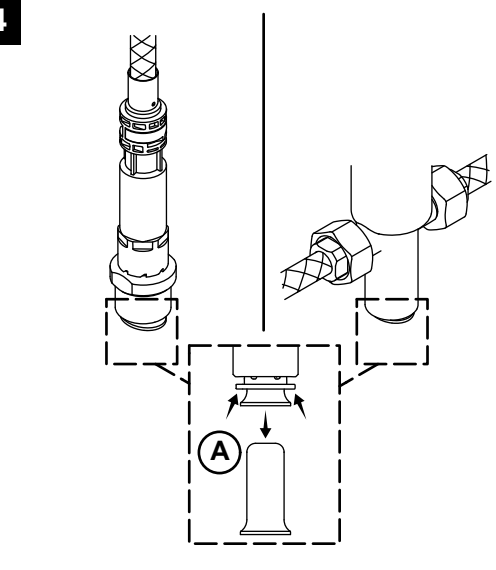
2



3



4



Besoín d'aide? Appeler notre centre de services à la clientèle.

- 1-888-4-KALLISTA (1-888-452-5547)
- **Pièces de rechange :** visiter la page du produit sur le site kallista.com.
- **Entretien et nettoyage :** kallista.com/resources/product-care
- **Brevets :** kohlercompany.com/patents

Ce produit est couvert sous la garantie limitée d'un an de **KALLISTA®** fournie sur le site kallista.com/resources/warranty. Pour obtenir une copie imprimée des termes de la garantie, s'adresser au centre de services à la clientèle.

NOTA: Los pasos del 4 al 6 muestran 2 distintos tipos de conexión de griferías.

Cumpla todos los códigos locales de plomería y construcción.

Cierre el suministro de agua.

LEA Y SIGA TODAS LAS INSTRUCCIONES

GUARDE ESTAS INSTRUCCIONES

4A. Empuje hacia arriba en el casquillo de apriete, y saque el tapón de la manguera de suministro a la grifería. Al empujar hacia arriba en el casquillo de apriete también se puede retirar la manguera de rocío lateral, de ser necesario,

5A. Coloque la manguera del rociador alineada con el conector de la grifería, y encájelas a presión hasta que se emita un chazquido.

6A. Abra el suministro de agua, y verifique que no haya fugas.

¿Necesita ayuda? Comuníquese con nuestro Centro de Atención al Cliente.

- 1-888-4-KALLISTA (1-888-452-5547)
- **Piezas de repuesto:** Visite la página del producto en kallista.com
- **Cuidado y limpieza:** kallista.com/resources/product-care
- **Patentes:** kohlercompany.com/patents

A este producto lo cubre la **garantía limitada de un año de KALLISTA®**, que puede consultarse en kallista.com/resources/warranty. Si lo desea, solicite al Centro de Atención al Cliente una copia impresa de los términos de la garantía.

