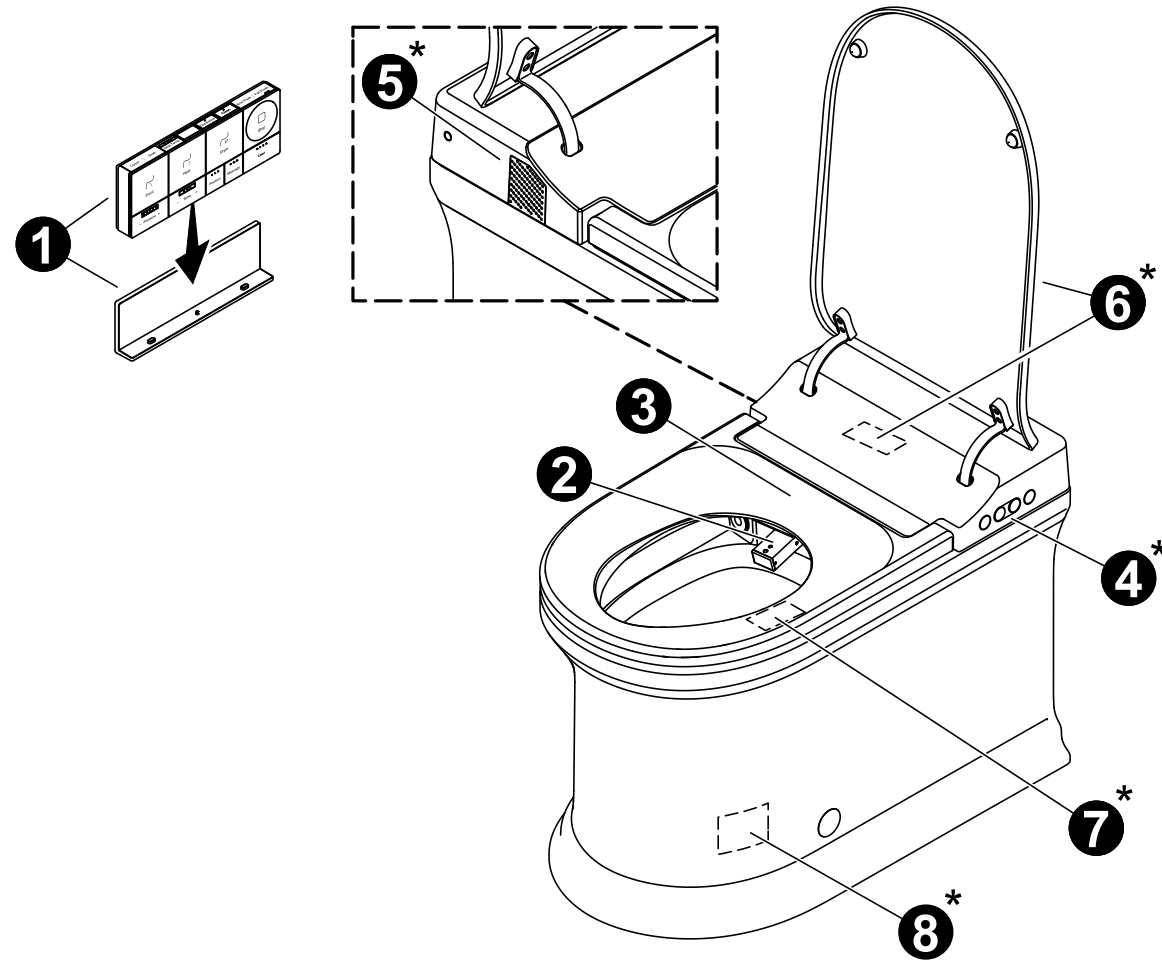




**KOHLER**<sup>®</sup>

**Quick Reference Guide  
Guide de référence rapide  
Guía de referencia rápida**

1638250-14-A



### 1 Remote Control

Icons control the toilet features.

- The **Stop** icon turns OFF an activated feature.

### 2 Spray Wand

**Front Wash:** Select to turn ON.

- Pressure = Five Settings

**Rear Wash:** Select to turn ON.

- Pressure = Five Settings

**Massage:** Select to adjust between Regular, Oscillate, Pulsate, or Oscillate and Pulsate.

**Water Temperature:** Select to adjust between these four settings: OFF, low, medium, or high.

**Position:** Select to adjust between three positions.

### 3 Dryer

- Select to turn ON.  
Air Temperature = Four Settings.

### 4 Flushing\*

- Eco Flush:** 1.0 gal (3.8 L) per flush
- Auto = After short user time detected
- Full Flush:** 1.28 gal (4.8 L) per flush
- Auto = After longer user time detected

**Manual Button:** On the side of the toilet, activate flush during a power outage.

### 5 Deodorizer\*

Select to turn ON when the seat is occupied.

- Replaceable Catalyst Filter

### 6 Cover Sensor\*

**Auto Open:** The cover raises when the toilet is approached.

- Sensor Range = Near, Medium, Far

**Auto Close:** After 2 minutes of no activity.

### 7 Seat\*

**Manual Raise/Lower:** Use your hand to initiate, then automatically finishes.

**Occupancy Sensor:** Triggers automatic features when a user is detected.

- Select to raise or lower the seat.

**Seat Temperature:** Select to adjust between four settings.

**Prolonged Seating Indicator\*:** Beeps notify the user when seated for a long time.

**Energy Save\*:** Conserves energy by decreasing the seat temperature when not in use.

### 8 Foot Sensor\*

Activate seat or lid opening, closing, and flushing functions by gently tapping the foot sensor. For safety and convenience, the sensor is automatically disabled while the user is seated.

### Cleaning Features

**Wand Cleaning\*:** Automatic daily UV light cleaning.

- Initiates the rinsing of the spray wand with water

**Cleaning Mode:** Extends the wand for manual cleaning.

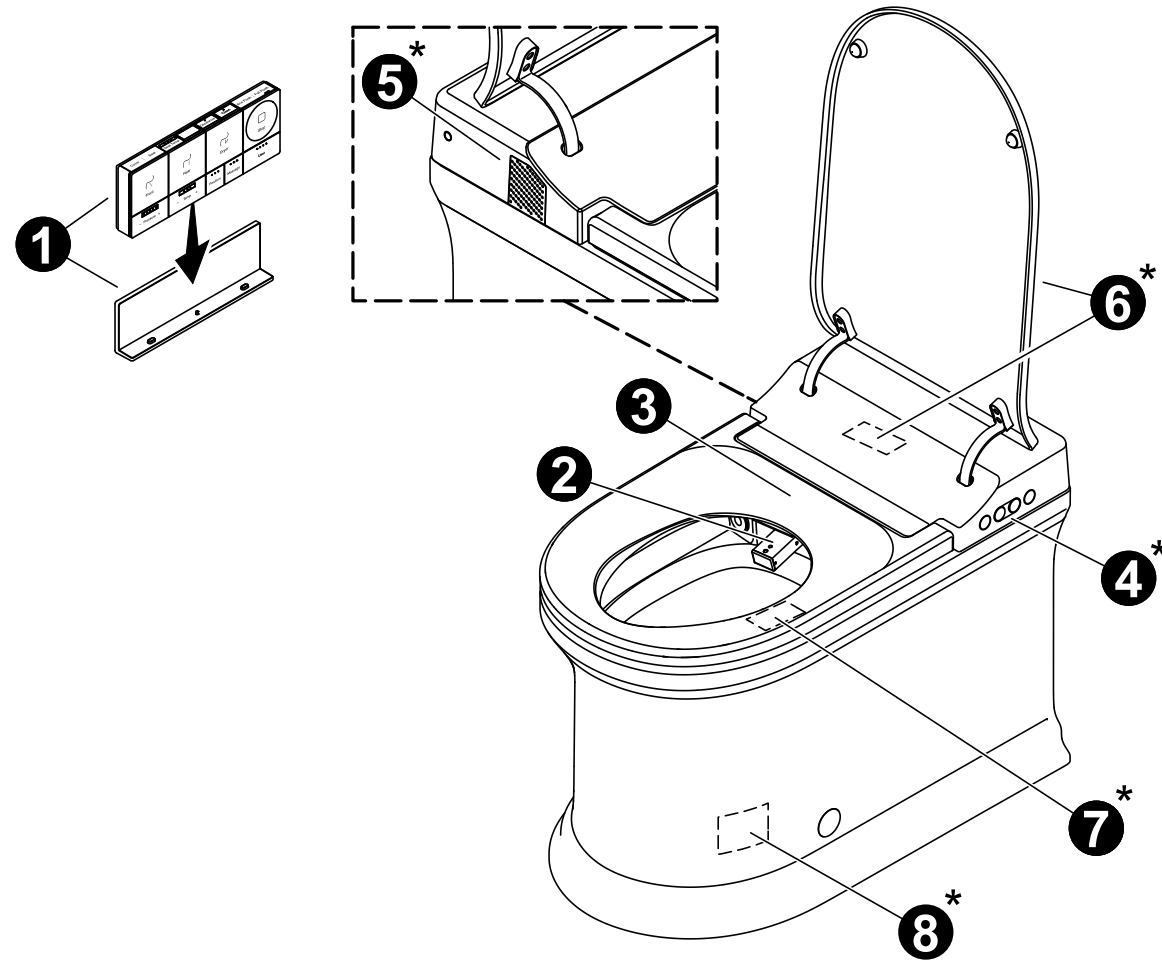


### Need Help?

Contact the KOHLER Customer Care Center:  
1-800-4KOHLER



\*Automatic features can be enabled or disabled. Refer to the Homeowners Guide.



## 1 Télécommande

Les icônes commandent les fonctions de la toilette.

- L'icône **Stop (Arrêt)** éteint une fonctionnalité activée.

## 2 Baguette de pulvérisation

**Front Wash (Lavage avant) :**  
Sélectionner pour mettre en marche.

- Pression = Cinq réglages

**Rear Wash (Lavage arrière) :**  
Sélectionner pour mettre en marche.

- Pression = Cinq réglages

**Message :** Sélectionner pour ajuster entre Regular (Normal), Oscillate (Oscillations), Pulsate (Pulsations) ou Oscillate and Pulsate (Oscillations et Pulsations).

**Temp :** Sélectionner pour ajuster entre ces quatre réglages : OFF (désactivée), low (basse), medium (moyenne), ou high (élevée).

**Position :** Sélectionner pour ajuster entre trois positions.

## 3 Dryer (Séchoir)

Sélectionner pour mettre en marche.  
Air Temperature (Température de l'air) = Quatre réglages.

## 4 Flushing\* (Chasse)

**Eco Flush (Chasse éco) :** 1,0 gal (3,8 L) par chasse

- Auto = Lorsqu'une période d'utilisation courte est détectée

**Full Flush (Chasse complète) :**  
1,28 gal (4,8 L) par chasse

- Auto = Lorsqu'une période d'utilisation plus longue est détectée

**Bouton manuel :** Sur le côté de la toilette, activer la chasse pendant une panne de courant.

## 5 Deodorizer\* (Désodorisant)

Sélectionner pour mettre en marche lorsque le siège est occupé.

- Filtre catalytique remplaçable

## 6 Capteur de couvercle\*

**Auto Open (Ouverture auto) :** Le couvercle se lève lorsqu'on s'approche de la toilette.

- Sensor Range (Plage de capteur) = Near (Proche), Medium (Moyenne), Far (Éloignée)

**Auto Close (Fermeture automatique) :** Au bout de 2 minutes sans activité.

## 7 Seat\* (Siège)

**Manual Raise/Lower (Relèvement/Abaissement manuel) :** Utiliser la main pour démarrer, puis se termine automatiquement.

**Occupancy Sensor (Capteur de présence) :** Déclenche les fonctionnalités automatiques lorsqu'un utilisateur est détecté.

**Over Seat :** Sélectionner pour relever ou abaisser le siège.

**Seat Temp (Température de siège) :** Sélectionner pour ajuster entre quatre réglages.

**Prolonged Seating Indicator\* (Indicateur d'occupation prolongée du siège) :** Émet un bip pour signaler à l'utilisateur lorsque le siège est occupé pendant longtemps.

**Energy Save\* (Conservation d'énergie) :** Conserve de l'énergie en réduisant la température du siège lorsque la toilette n'est pas utilisée.

## 8 Foot Sensor\* (Capteur de pied)

Activer le siège ou l'ouverture du couvercle et les fonctionnalités de chasse en tapant légèrement sur le capteur de pied. Pour la sécurité et la commodité, le capteur est désactivé automatiquement pendant que l'utilisateur est assis.

## Fonctionnalités de nettoyage

**Clean :** **Wand Cleaning\* (Nettoyage de la baguette) :** Nettoyage quotidien automatique par rayons UV.

- Lance le rinçage de la baguette de pulvérisation avec de l'eau.

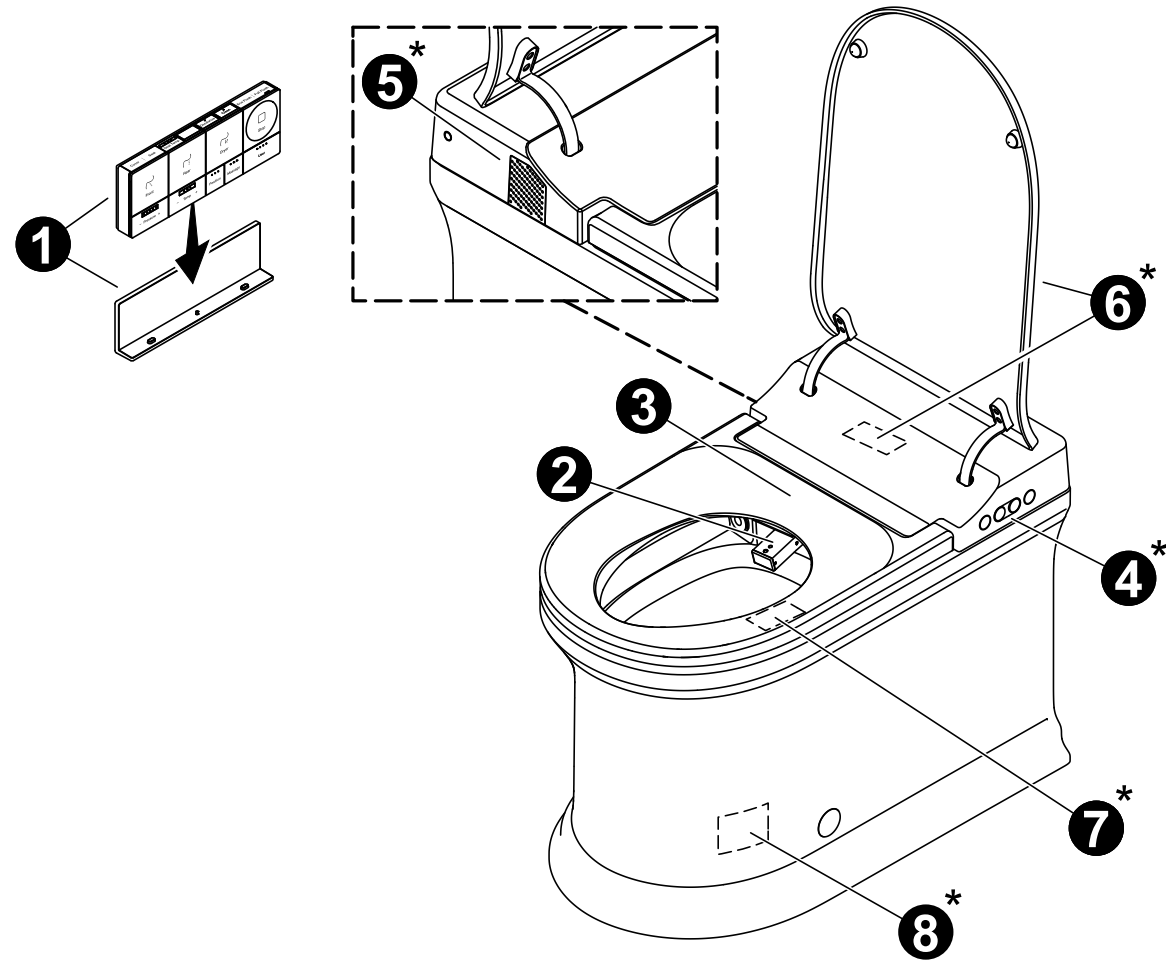
**Cleaning Mode (Mode de nettoyage) :** Prolonge la baguette pour un nettoyage manuel.

## ¿Necesita ayuda?

Comuníquese con el Centro de Atención al Cliente de KOHLER: 1-800-4KOHLER



\*Les fonctionnalités automatiques peuvent être activées ou désactivées. Consulter le guide du propriétaire.



## 1 Control remoto

Los íconos controlan las funciones del inodoro.

- El ícono de paro **Stop** suspende las funciones activadas.

## 2 Varilla de rocío

**Lavado frontal:** Seleccione para activarlo.

- Presión = 5 selecciones

**Lavado posterior:** Seleccione para activarlo.

- Presión = 5 selecciones

**Masaje:** Seleccione para elegir entre regular, oscilar, pulsar, u oscilar y pulsar.

**Temperatura del agua:** Seleccione para elegir entre estas 4 selecciones: Apagado, baja, intermedia, o alta.

**Posición:** Seleccione para elegir entre 3 posiciones.

## 3 Secador

Seleccione para activarlo.  
Temperatura del aire = 4 selecciones.

## 4 Descarga\*

**Descarga ecológica:** 1,0 gal (3,8 L)/ descarga

- Auto = Después de detectar breve tiempo de uso

**Descarga completa:** 1,28 gal (4,8 L)/ descarga

- Auto = Después de detectar tiempo prolongado de uso

**Botón manual:** Cuando no haya suministro eléctrico, active la descarga a un lado del inodoro.

## 5 Desodorizante\*

Seleccione para activarlo cuando el asiento esté ocupado.

- Filtro catalizador reemplazable

## 6 Sensor de la tapa del asiento\*

**Abertura automática:** La tapa sube cuando alguien se acerca al inodoro.

- Alcance del sensor = Cerca, Distancia media, Lejos

**Cierre automático:** Después de 2 minutos sin actividad.

## 7 Asiento\*

**Levantar y bajar manualmente:** Inicie el movimiento con la mano, y este termina automáticamente.

**Sensor de presencia:** Activa funciones automáticas cuando se detecta un usuario.

Seleccione para subir o bajar el asiento.

**Temperatura del asiento:** Elija entre 4 selecciones.

**Indicador de tiempo prolongado sentado\*:** Sonidos le notifican al usuario que ha estado sentado mucho tiempo.

**Ahorro de energía\*:** Conserva energía al disminuir la temperatura del asiento cuando este no está en uso.

\*Es posible habilitar o inhabilitar las funciones automáticas. Consulte la guía del usuario.

## 8 Sensor de pie\*

Toque con delicadeza el sensor de pie para activar las funciones de abrir o cerrar el asiento o la tapa del asiento y de iniciar una descarga. Por su seguridad y conveniencia el sensor queda inhabilitado automáticamente mientras haya un usuario sentado.

## Funciones de limpieza

**Limpieza de la varilla\*:** Limpieza diaria automática con luz UV.

- Inicia el enjuague de la varilla de rocío con agua.

**Modo de limpieza:** Extiende la varilla para limpiarla manualmente.

## Besoin d'aide?

Appeler le Centre de services à la clientèle de KOHLER :  
1-800-4KOHLER



THE BOLD LOOK  
OF **KOHLER**®