

Record your model number:
 Noter le numéro de modèle :
 Anote su número de modelo: _____

The product shown may differ from your actual product. The installation steps still apply.

Follow all local plumbing and building codes.

Turn OFF the water supplies.

READ AND FOLLOW ALL INSTRUCTIONS

SAVE THESE INSTRUCTIONS

Additional Required Tools and Materials

1A. Drill and 9/16" Drill Bit

1B. 100% Silicone Sealant

Installation Instructions

3A. Verify faucet clearance.

4A. Sink edge.

4B. Verify that there is enough clearance for the spout.

6A. Drill a pilot hole.

6B. Cut the countertop using a jigsaw or keyhole saw.

7A. Position the sink in the cutout. Adjust the cutout to accommodate the sink as needed.

8A. Countertop Faucets: Install the faucet following the manufacturer's instructions.

9A. Wall-mount Faucets: Install the faucet and trim following the manufacturer's instructions.

10A. Install the drain following the manufacturer's instructions.

11A. Apply 100% silicone sealant where the sink will contact the countertop.

12A. Carefully position the sink in the cutout and press down firmly.

13A. Immediately wipe away excess 100% silicone sealant. Allow the 100% silicone sealant to cure following the manufacturer's instructions.

14A. Complete the drain and water supply connections.

15A. Run water and check for leaks.

Need help? Contact our Customer Care Center.

• USA/Canada: 1-800-4KOHLER (1-800-456-4537) Mexico: 001-800-456-4537
 Hours of Operation: Monday-Friday 8:00 AM -5:00 PM (CT)
 Languages Spoken: English, Spanish, and translation services are available.

• **Service parts:** kohler.com/serviceparts

• **Care and cleaning:** kohler.com/clean

• **Patents:** kohlercompany.com/patents

This product is covered under the **KOHLER® Vitreous China Bathroom Sink Lifetime Limited Warranty**, found at kohler.com/warranty. For a hardcopy of warranty terms, contact the Customer Care Center.

Le produit illustré peut différer du produit actuel. Les étapes d'installation s'appliquent tout de même.

Respecter tous les codes de plomberie et du bâtiment locaux.

Couper les alimentations en eau.

LIRE ET SUIVRE TOUTES LES INSTRUCTIONS

CONSERVER CES INSTRUCTIONS

Outils et matériel supplémentaires requis

1A. Perceuse et mèche de 9/16 po

1B. Mastic d'étanchéité à la silicone à 100 %

Instructions d'installation

3A. Vérifier le dégagement du robinet.

4A. Bord du lavabo.

4B. Vérifier qu'un dégagement suffisant est présent pour le bec.

6A. Percer un avant-trou.

6B. Découper le comptoir en utilisant une scie sauteuse ou une scie à guichet.

7A. Placer le lavabo dans la découpe. Ajuster la découpe pour adapter le lavabo au besoin.

8A. Robinets sur comptoir : Installer le robinet en suivant les instructions du fabricant.

9A. Robinets à montage mural : Installer le robinet et la garniture en suivant les instructions du fabricant.

10A. Installer le drain en suivant les instructions du fabricant.

11A. Appliquer du mastic d'étanchéité à la silicone à 100 % à l'emplacement où le lavabo entrera en contact avec le comptoir.

12A. Positionner le lavabo avec précaution dans la découpe, et appuyer fermement.

13A. Essuyer immédiatement tout excédent de mastic d'étanchéité à la silicone à 100 %. Laisser prendre le mastic d'étanchéité à la silicone à 100 % selon les instructions du fabricant.

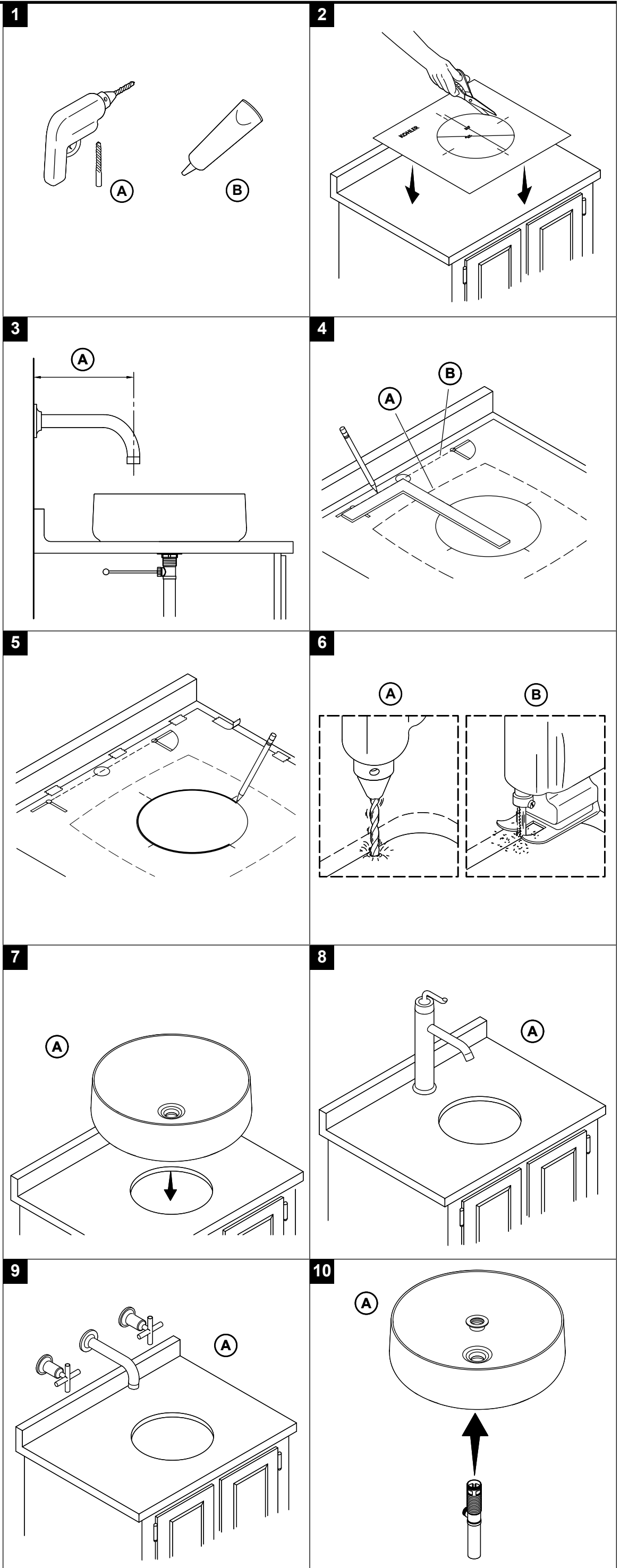
14A. Effectuer les connexions du drain et de l'alimentation en eau.

15A. Faire couler l'eau et rechercher des fuites éventuelles.

Besoin d'aide? Appeler notre centre de services à la clientèle.

• USA/Canada : 1-800-4KOHLER (1-800-456-4537) Mexique : 001-800-456-4537

Heures d'ouverture : Lundi au vendredi de 8 h à 17 h (HNC)



Langues parlées : Anglais, Espagnol, et des services de traduction sont disponibles.

- Pièces de rechange : kohler.com/serviceparts
- Entretien et nettoyage : kohler.com/clean
- Brevets : kohlercompany.com/patents

Ce produit est couvert sous la **garantie à vie limitée des lavabos de salle de bain en porcelaine vitrifiée KOHLER®**, fournie sur le site kohler.com/warranty. Pour obtenir une copie imprimée des termes de la garantie, s'adresser au centre de services à la clientèle.

El producto ilustrado puede diferir del producto que usted haya adquirido. Los pasos de instalación siguen siendo válidos.

Cumpla todos los códigos locales de plomería y construcción.

Cierre los suministros de agua.

LEA Y SIGA TODAS LAS INSTRUCCIONES

GUARDE ESTAS INSTRUCCIONES

Herramientas y materiales adicionales requeridos

1A. Taladro y broca de 9/16 pulg

1B. Sellador 100 % de silicona

Instrucciones de instalación

3A. Verifique el espacio libre para la grifería.

4A. Borde del lavabo.

4B. Verifique que haya suficiente espacio para el surtidor.

6A. Taladre un orificio guía.

6B. Recorte la encimera con una sierra caladora eléctrica o de mano.

7A. Coloque el lavabo en la abertura. Ajuste la abertura lo necesario para acomodar el lavabo.

8A. **Griferías de instalación en encimera:** Instale la grifería de acuerdo a las instrucciones del fabricante.

9A. **Griferías de montaje a la pared:** Instale la grifería y su guarnición de acuerdo a las instrucciones del fabricante.

10A. Instale el desagüe de acuerdo a las instrucciones del fabricante.

11A. Aplique sellador 100 % de silicona donde el lavabo vaya a hacer contacto con la encimera.

12A. Coloque con cuidado el lavabo en la abertura, y oprímalo hacia abajo con firmeza.

13A. Limpie de inmediato el exceso de sellador 100 % de silicona. Deje que el sellador 100 % de silicona se seque y endurezca, de acuerdo a las instrucciones del fabricante.

14A. Termine de hacer las conexiones del desagüe y de suministro de agua.

15A. Deje correr agua y verifique que no haya fugas.

¿Necesita ayuda? Comuníquese con nuestro Centro de Atención al Cliente.

- EE. UU./Canadá: 1-800-4KOHLER (1-800-456-4537) México: 001-800-456-4537
- Horario de atención: Lunes a viernes de 8:00 AM a 5:00 PM (tiempo del centro)
- Idiomas: inglés, español, y servicios de traducción disponibles.

• Piezas de repuesto: kohler.com/serviceparts

• Cuidado y limpieza: kohler.com/clean

• Patentes: kohlercompany.com/patents

A este producto lo cubre la **garantía limitada de por vida para lavabos de porcelana vítrea de KOHLER®**, que puede consultarse en kohler.com/warranty. Comuníquese con el Centro de Atención al Cliente para obtener una copia impresa de los términos de la garantía.

