

39449T-9 恒温三出水淋浴柱

安装之前

所有的资料是按最新发布的产品资料编写而成。科勒公司保留任何时候不经通知即可改变产品特性、包装或产品可供类型的权利。

说明书包括重要的安装、保养及清洁方面的内容，请把这些资料交给用户阅读。

使用环境

1. 推荐冷热供水压力：0.2MPa~0.4MPa(2bar~4bar)，水压过低可能会影响淋浴体验。
2. 如果供水压力大于0.5MPa(5bar)，安装减压阀。
3. 热供水温度最低：50°C；最高：80°C。
4. 推荐的热供水温度：65°C。
5. 温度的设定基本范围为：20°C到49°C。
6. 安全限位温度：37°C。
7. 最高混合温度：49°C。
8. 花洒最高工作温度及环境温度：60°C。请特别注意花洒同花洒连接的臂管须远离浴霸，否则可能损坏花洒及其密封件，甚至对使用者造成伤害。
9. 使用环境温度0°C以上。如果等于或低于0°C，请关闭水表阀门，并排空产品内的水，以防止可能因水结冰而产生的零件变形、产品冻裂等现象。

重要信息

产品符合IPX5防水等级。

注意！ 请勿在本产品安装之后再做供水管路水压测试。

注意！ 首次使用时可能电池没有电，需先试用，如没有电，请按照电池安装步骤更换电池。

注意！ 若产品长期不使用，请取出电池，安放在安全位置，待重新使用时，重新安装电池使用。

注意！ 器具不打算由存在肢体、感官或精神能力缺陷或缺少使用经验和知识的人（包括儿童）使用，除非有负责他们安全的人对他们进行与器具使用有关的监督或指导。

注意！ 应照看好儿童，确保他们不玩耍本器具。

警告！ 电池使用注意事项：

⚠切勿使用不合格的电池。

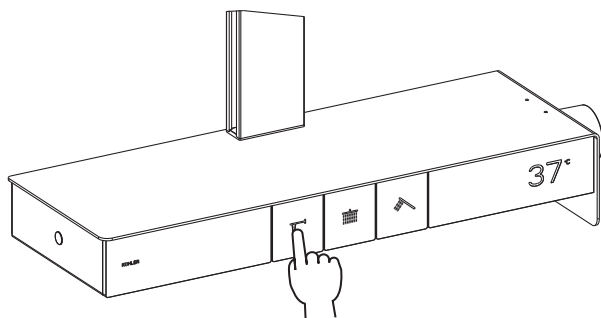
⚠不可短路、挤压与碰撞。

⚠切勿拆开或置于火中，避免放置于过热(超过60°C)、潮湿或腐蚀性环境中。

⚠不可让电池电极与金属品接触，导致短路。

⚠电池浸水后禁止使用。

使用说明



开关按键上方图标说明



浴缸出水口



头顶花洒雨淋水

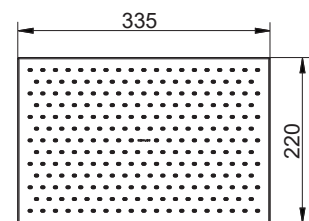
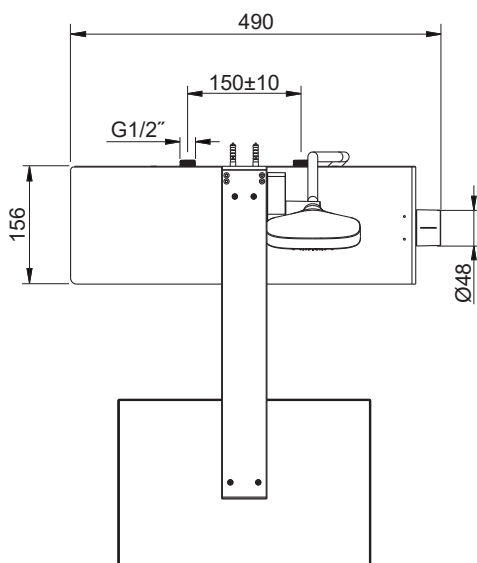
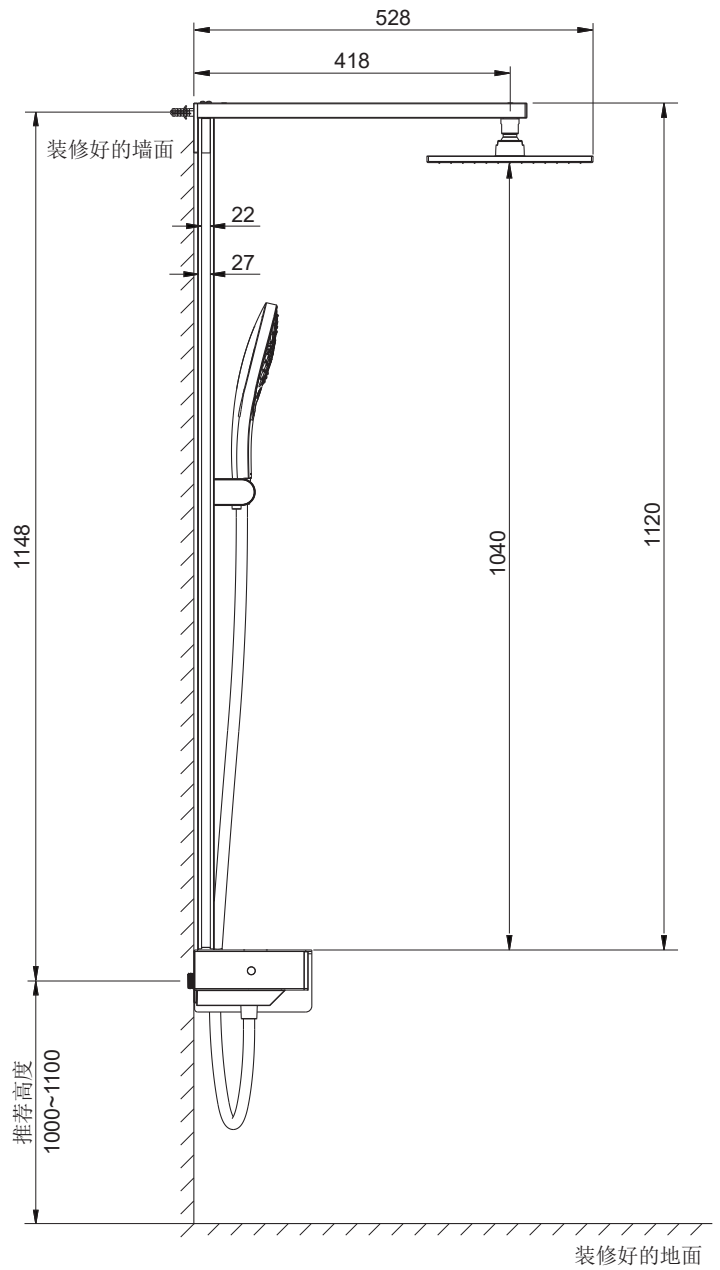
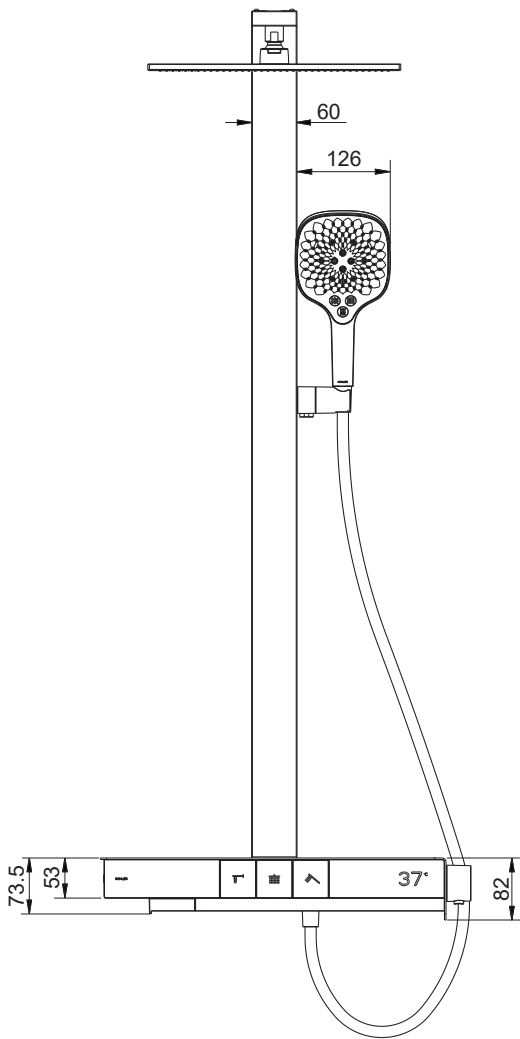


手持花洒

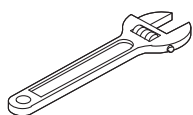
慢慢旋转温控把手即右把手，调整温度，安全限位温度为37°C；如想得到更高温度，按住按钮继续逆时针旋转。

1. 出水模式是通过开关按键来控制。按压本体上任意开关按键，相应功能开启和关闭。
2. 打开任意出水模式，玻璃面板数显区域显示实时温度。
3. 若灯光微弱或闪烁，则电池电压不足，请参照“安装和更换电池”步骤，更换电池。
4. 所有开关按键处于关闭状态时，不显示温度也不亮灯。

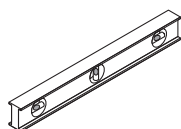
安装尺寸



工具和材料(自备)



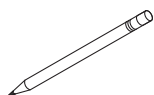
活动扳手



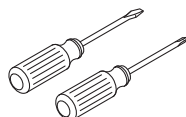
水平尺



电钻



铅笔

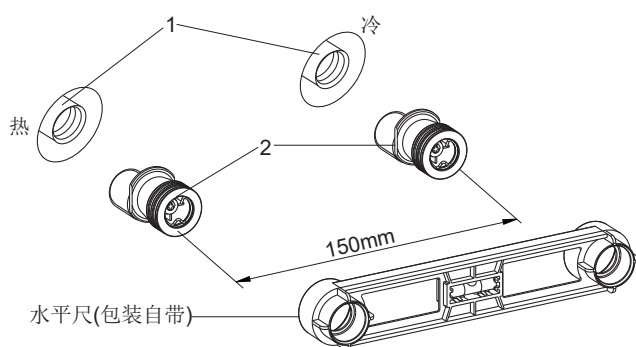


螺丝刀



密封带

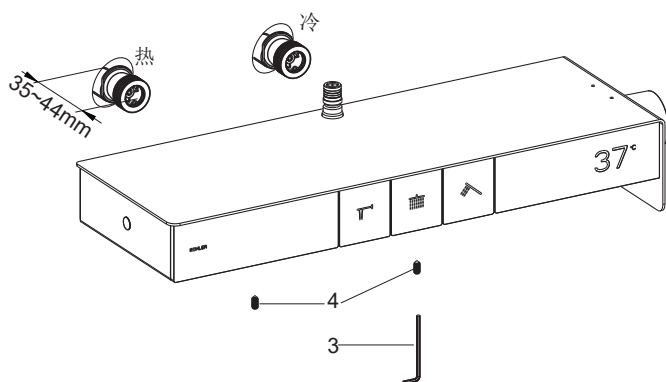
安装步骤



安装本体

为使安装顺利，G1/2"内螺纹管道配件(1)应已安装好，预留150mm的间距，保持水平，并垂直于装修好的平整墙面。彻底冲洗供水管，以清除管路中的杂质。

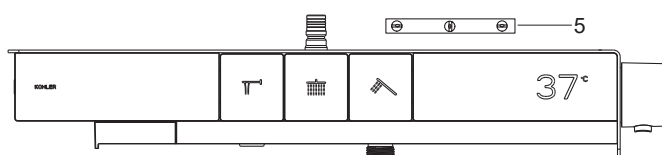
注意：请在安装进水接头(2)之前做供水管路水压测试。



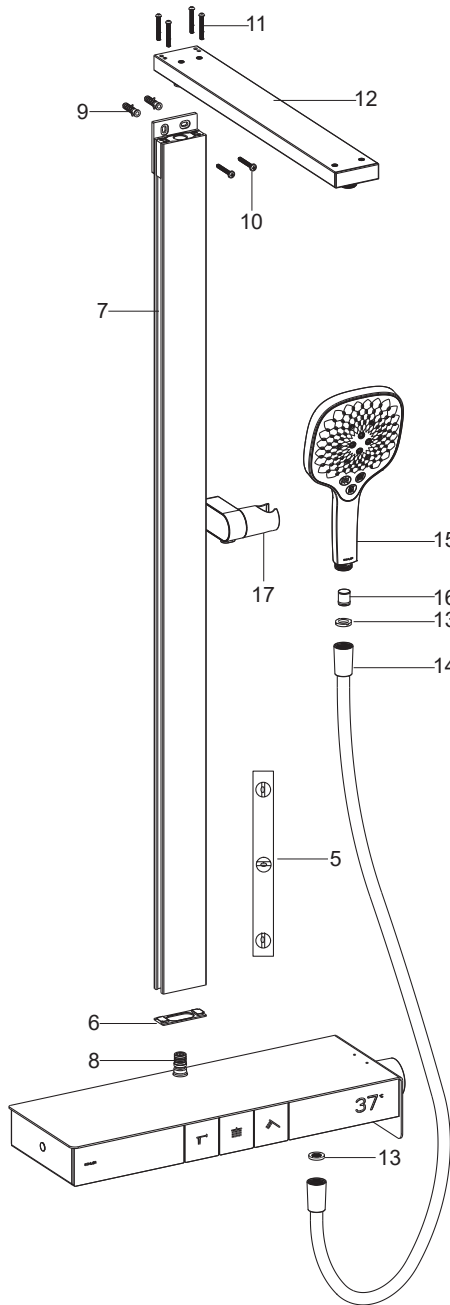
在螺纹上缠绕足以密封的密封胶带或涂适合的密封胶，安装两个进水接头(2)到冷热供水管上。

使用水平尺(包装自带)调节两个进水接头，使其中心距离为150mm并保持同一水平。它们凸出墙面的尺寸应该在35~44mm之间。

用2.5mm六角扳手(3，包装自带)调整两个紧固螺钉(4)，将龙头本体插入两个进水接头，使本体贴紧墙面，用水平尺(5)保证本体上表面水平。



用2.5mm六角扳手锁紧两个紧固螺钉。



安装花洒淋浴柱和手持花洒

试装淋浴柱，以确定打孔位置。

1. 将软垫(6)穿过连接头(8)使其贴紧本体上表面。将淋浴柱插入本体连接头并压紧软垫，确保淋浴柱插到底。
2. 用水平尺(5)检查淋浴柱的垂直度，接着用铅笔在墙上标记孔位，以确定打孔位置。

安装淋浴柱组件

1. 在墙上标记处钻 $\varnothing 8\text{mm}$ 且深度最小为35mm的孔。将胀塞(9)放入孔中。
2. 将淋浴柱插入本体连接头(8)，需要插到底。
3. 用十字螺丝刀锁紧螺钉(10)以固定淋浴柱。
4. 用螺钉(11)将弯管(12)拧紧到淋浴柱上。

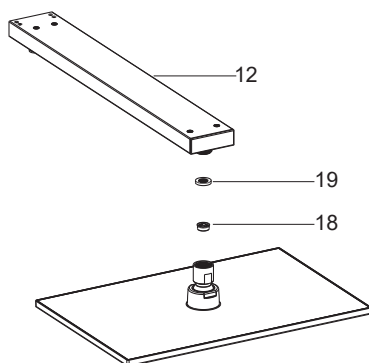
安装手持花洒

1. 将滤网垫片(13)放入花洒软管(14)接头内，用软管连接手持花洒(15)与本体底部接头。**注意：**不要过分拧紧。
2. 可根据需要将单向阀(16)放入到花洒进水端。
3. 将花洒挂在花洒挂架(17)上。

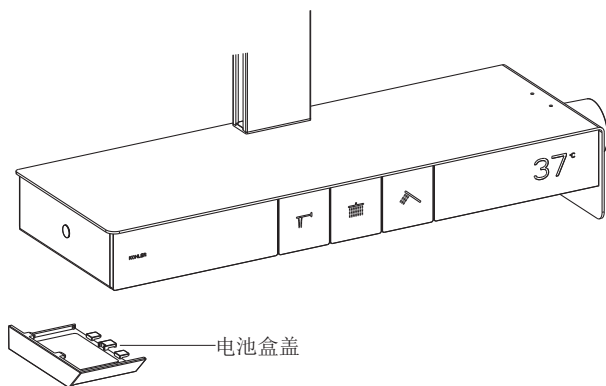
安装头顶花洒

根据需要安装限流器(18)。先取出垫片(19)，按图示方向放入限流器，再装回垫片。

将头顶花洒旋到弯管组件(12)出水口上，用带状扳手锁紧。



安装结果检查



1.接干电池。

打开电池盒盖，观察是否已安装有4节5号(AA号)干电池，如没有干电池，请参考“安装和更换电池”步骤，装入电池。

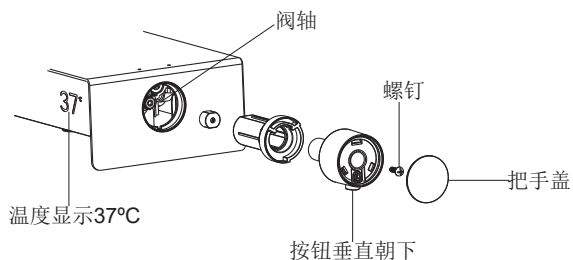
2.检查并确保所有衔接处都已拧紧，确保开关按键未开启。打开水源，使其流入阀芯。检查所有连接处是否漏水，根据需要修理之。

3.产品试水。

打开各路开关，检查功能是否正常，温度显示是否正常等。检查各个衔接处连接是否良好，观察出水效果是否正常。

开关阀复位，关闭龙头。

温度测试与调整



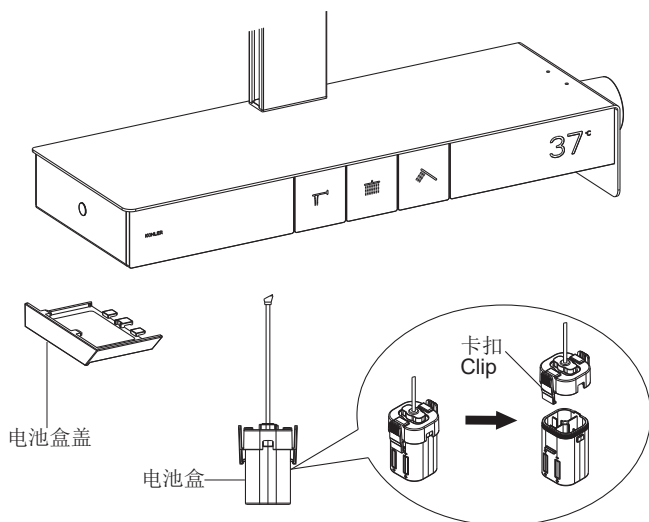
温度测试前，应确保供水系统充分且有较高温度。把手按钮垂直朝下时，打开龙头让水流出。进行温度测量，出厂时温度设定在36~38°C范围内。如超出这个范围，要进行调整。

调整步骤如下：

取下把手盖，用螺丝刀取下螺钉和温控把手组件。

在正常水流状态下，由冷水位置开始慢慢转动温控阀轴(保持同一方向)直至获得37°C水流。如果温度超过37°C，回到冷水位置重新调整。温度稳定后，不要转动温控阀轴。安装温控把手，使温控把手按钮垂直朝下(装配后不按按钮时不能逆时针转动)。锁紧螺钉，安装把手盖。

安装和更换电池

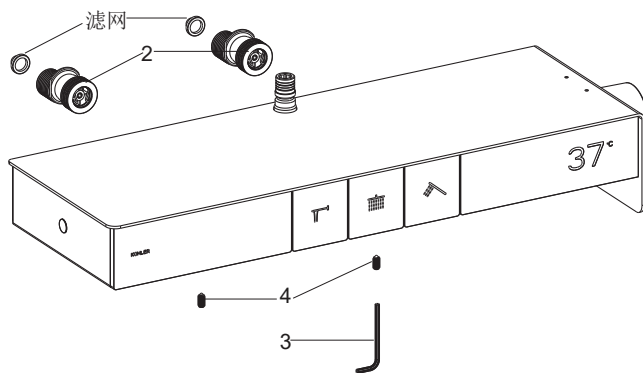


从本体底部左侧将电池盒盖向左抽出，取下电池盒盖，电池盒会掉出来。

捏着电池盒上盖的两个卡扣，打开电池盒，按照电池盒上的正负极指示，安装四节5号电池。然后依次装回电池盒。

打开龙头试水，如温度显示正常，表明正确更换电池完成。

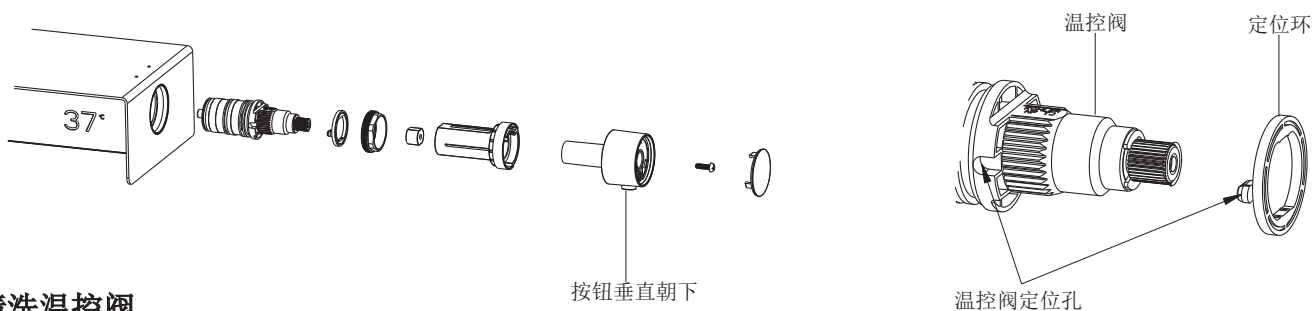
维护与保养



清洗滤网

滤网可起到保护龙头的作用，但长时间使用后，水垢或杂质可能会堵塞滤网，降低水流量。如果有类似情况发生，先关闭水源，再卸下淋浴柱。

用2.5mm六角扳手(3)旋出两个紧固螺钉(4)，卸下龙头。用热醋清洗接头(2)滤网。然后依次装回。



清洗温控阀

如果供水的水质较硬或长时间使用，水垢或杂质会阻塞温控阀上的滤网，流量会降低。需要清理请按照下列步骤进行：

关闭供水系统，使流量阀处于打开位置后进行温控阀拆卸作业。温控阀是较敏感的配件，所以要十分小心。确保温控把手按钮垂直朝下(此时对应37°C)。依次拆卸温控把手组件。

取出恒温阀阀芯。然后进行清洗。

把清洗后的恒温阀装回水道本体内，注意要对好定位孔和定位环。装入水道本体，然后锁紧压紧螺母。依次安装把手组件。



注意：确保拆卸、安装过程中不要转动温控阀轴。如不小心转动了阀轴，要调整阀轴使外齿上的圆孔标识与相邻的塑料套上的37°划线标识对齐，或者按前述方法进行调整。

此时按钮应是垂直朝下(此时对应37°C)。

有害物质统计表

部件名称	有害物质名称									
	铅 (Pb)	汞 (Hg)	镉 (Cd)	六价铬 (Cr(VI))	多溴联苯 (PBBs)	多溴二苯醚 (PBDEs)	邻苯二甲酸二 (2-乙基)己酯 (DEHP)	邻苯二甲酸 丁苄酯 (BBP)	邻苯二甲酸 二正丁酯 (DBP)	邻苯二甲酸 二异丁酯 (DIBP)
淋浴柱组件	×	○	×	○	○	○	○	○	○	○
龙头BOX组件	×	○	×	○	○	○	○	○	○	○
数显模组及霍尔开 关组件	○	○	○	○	○	○	○	○	○	○
电池及充电线组件	○	○	○	○	○	○	○	○	○	○
温度传感器组件	○	○	○	○	○	○	○	○	○	○

○：表示该有害物质在该部件所有均质材料中的含量均不超出电器电子产品有害物质限制使用国家标准要求。
 ×：表示该有害物质至少在该部件的某一均质材料中的含量超出电器电子产品有害物质限制使用国家标准要求。
 以上未列出的部件，表明其有害物质含量均不超出电器电子产品有害物质限制使用国家标准要求。

注：本表格提供的信息是基于供应商提供的数据及科勒公司的检测结果。

本产品应用环保设计理念，在当前技术水平下，所有有害物质的使用已经控制到了最低程度，科勒公司会继续努力通过改善现有技术来减少这些物质的使用。



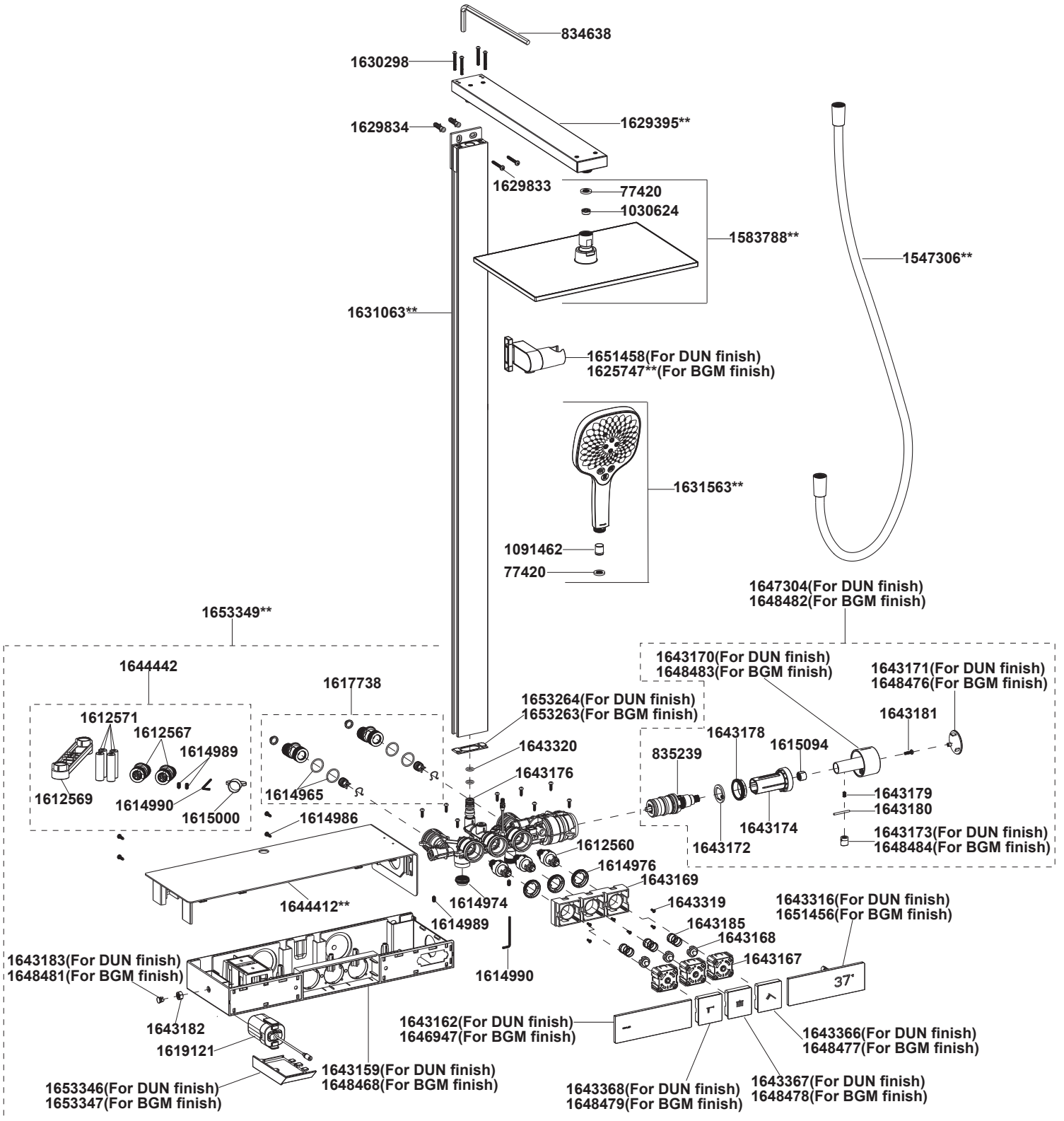
本产品的“环保使用期限”为10年，科勒公司根据产品设计特性指定该期限。只有在本产品使用说明书所述的正常情况下使用本产品时，“环保使用期限”才有效。

清洗说明

适用于所有加工处理过的表面：以中性肥皂水清洗镀层表面，再以干净软布彻底擦干整个表面，许多清洁剂比如氨水、去污粉及洁厕灵等，会对电镀表面造成伤害，切忌使用。

有磨损性的清洁用具或清洁剂也不可用于科勒牌的水龙头及其配件上。

39449T-9 恒温三出水淋浴柱



**订购时请说明颜色编号